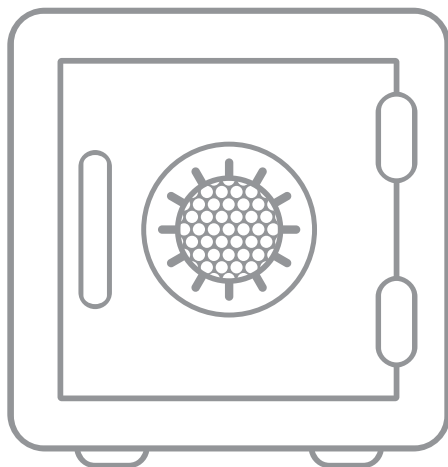


cactus
OFFICE ASSISTANT

РУКОВОДСТВО ПО ЭКСПЛУАТАЦИИ

МЕБЕЛЬНЫЙ СЕЙФ с электронным замком



Модель:
CS-SF-E40

Внимательно ознакомьтесь с руководством по эксплуатации перед использованием устройства

Поздравляем вас с приобретением нового сейфа!

ТЕХНИЧЕСКИЕ ХАРАКТЕРИСТИКИ

Тип сейфа.....	мебельный сейф
Тип замка.....	с электронным замком
Размер внешний Д*Ш*В (мм).....	300х438х400
Размер внутренний Д*Ш*В (мм).....	290х428х350
Материал сейфа.....	сталь
Толщина двери (мм).....	4
Толщина корпуса (мм).....	2
Вес сейфа (кг).....	14,5
Цвет.....	графит

ВНИМАНИЕ: Не храните ключи в самом сейфе.

ВНИМАНИЕ: Сейф должен быть установлен горизонтально.

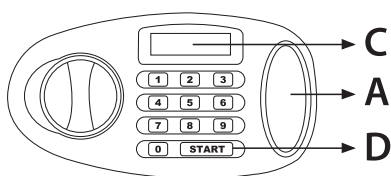


Схема 1

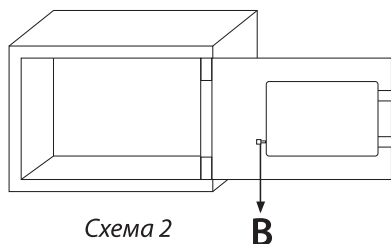


Схема 2

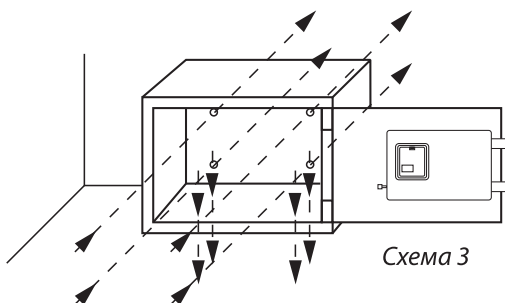


Схема 3

ПЕРВИЧНОЕ ОТКРЫТИЕ СЕЙФА

Чтобы открыть сейф в первый раз, снимите крышку «А» на центральной панели (см. Схему 1) между ручкой и клавиатурой, вставьте ключ в замок, поверните его против часовой стрелки и одновременно поверните ручку дверцы по часовой стрелке. Дверь сейфа откроется.

УСТАНОВКА И ЗАМЕНА БАТАРЕЙ

Для сейфа необходимы 4 батареи типа «АА» (1,5 В). Батарейный отсек расположен на задней стороне дверцы. Снимите крышку батарейного отсека и установите батареи. Убедитесь, что батареи установлены в правильной полярности. После установки батарей закройте батарейный отсек.

ОТКРЫТИЕ СЕЙФА ПОСЛЕ УСТАНОВКИ БАТАРЕЙ

Чтобы открыть дверь сейфа, нажмите кнопку «START» (D) (см. Схему 1). На дисплее отобразится '-----'. Введите один из двух заводских кодов: 0000 (код пользователя) или 8888 (мастер-код) и подтвердите нажатием кнопки «START». Вы услышите звук и на дисплее отобразится «OPEN». Откройте сейф с помощью ручки в течение примерно 4 секунд.

ПРОГРАММИРОВАНИЕ КОДА

ВНИМАНИЕ: Сейф может быть запрограммирован двумя кодами. В целях безопасности после открытия сейфа и установки батарей, вы должны запрограммировать два новых кода вместо двух заводских предустановленных кодов.

ПРОГРАММИРОВАНИЕ КОДА ПОЛЬЗОВАТЕЛЯ

A. Открыв дверцу сейфа, нажмите красную кнопку (B) (см. Схему 2) (расположена внутри двери рядом с петлями) и на дисплее отобразится «SET CodE».

B. Теперь введите от 3 до 8 цифр, которые вы хотите использовать в качестве нового кода пользователя и подтвердите, нажав кнопку «START». Вы услышите звук, на дисплее отобразится «IN» и введенные вами числа. Это означает, что новый код пользователя подтвержден.

ПРОГРАММИРОВАНИЕ МАСТЕР-КОДА

A. Нажмите красную кнопку (B), затем нажмите кнопку «START». На дисплее отобразится «oLd CodE».

B. Теперь введите исходный мастер-код (заводская предустановка: 8888) и нажмите кнопку «START». Дисплей покажет «SET». Теперь введите от 3 до 8 цифр, которые вы хотите использовать в качестве нового мастер-кода, и подтвердите нажатием кнопки «START». На дисплее отобразится «rE-INPUT».

C. Теперь снова введите введенные цифры и подтвердите нажатием кнопки «START». Вы услышите звук, на дисплее отобразится «IN» и введенные вами цифры. Это означает, что новый мастер-код подтвержден.

Если вы или злоумышленник используете неверный код, вы услышите звуковой сигнал с отображением на дисплее «Error», и дверь не откроется. Если неверный код используется 4 раза подряд, на дисплее отобразится «Error» и сигнализация будет звучать в течение примерно 3 минут.

Правильный код не может быть введен до тех пор, пока не пройдут 3 минуты сигнализации. Однако в течение 3 минут сигнализации можно использовать ключ для открытия двери.

Если для открытия двери используется ключ, сигнализацию можно отключить нажав на красную кнопку (B) (см. схему 2).

Если вы не хотите, чтобы на дисплее отображался ваш код при открытии сейфа, дважды нажмите «START».

ПРЕДУПРЕЖДЕНИЕ О ЗАМЕНЕ БАТАРЕЙ

Чтобы проверить состояние батарей, просто нажмите кнопку «СТАРТ». Если батареи разряжены, дисплей покажет «Lo-BAE» и это будет означать необходимость заменить батареи. Рекомендуется использовать щелочные батареи.

РУЧНОЕ ОТКРЫТИЕ СЕЙФА

Для вашего удобства сейф можно открывать вручную. Если вы забыли или неправильно ввели комбинацию, сейф можно открыть ключом. Чтобы использовать ключ, снимите пластиковую крышку на передней панели. Поверните ключ против часовой стрелки, затем поверните ручку по часовой стрелке и откройте дверь.

УСТАНОВКА СЕЙФА

Чтобы снизить риск кражи сейфа, его можно закрепить на полу, стене или в шкафу. Для вашего удобства имеются отверстия (диаметром 8 мм) как сзади, так и снизу сейфа, поэтому он может быть закреплен с помощью прилагаемого крепежа.

ЧИСТКА И УХОД

Чистите сейф влажной тряпкой и мылом. Не используйте агрессивные чистящие средства. Не используйте абразивные чистящие средства или растворители, так как они могут отрицательно повлиять на поверхность и металлические детали изделия. Регулярно осматривайте сейф на предмет коррозии. Если вы обнаружите коррозию, обработайте ее специальными защитными покрытиями.

ГАРАНТИЯ

Cactus гарантирует покупателю отсутствие в данном сейфе брака, конструкции, сборки, материалов или изготовления в течении 1 года со дня покупки.

Данная гарантия не распространяется на нормальный износ или повреждения, причиненные в результате неправильной эксплуатации, хранения, монтажа или иных ситуаций напрямую не связанных с производственным браком.

ИМПОРТЕР:

000 Делия, Шереметевская 47, Москва, Россия

ПРОИЗВОДИТЕЛЬ:

Pregex Products (Suzhou) Co., Ltd., No.18 Chunshenhu East Road,
215131 Suzhou, China

Произведено на заводе изготовителя в Китае.

Утилизация должна происходить в соответствии с местным законодательством.

Срок годности не ограничен.