

Краткий справочник

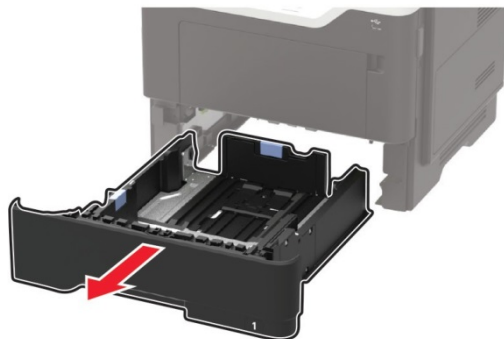
Загрузка бумаги

Загрузка бумаги в лотки

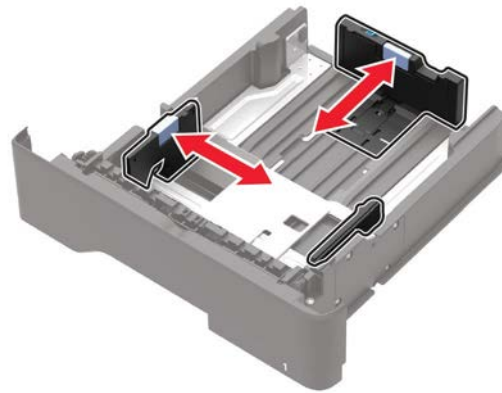
⚠️ ПРЕДОСТЕРЕЖЕНИЕ - ОПАСНОСТЬ ОПРОКИДЫВАНИЯ: Для снижения риска нарушения устойчивости оборудования загружайте каждый лоток отдельно. Остальные лотки держите закрытыми до тех пор, пока в них не возникнет необходимость.

1 Выньте лоток.

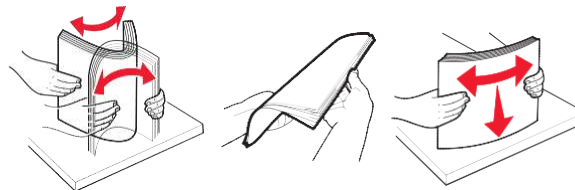
Примечание: Во избежание застревания бумаги не вынимайте лотки при работающем принтере.



2 Отрегулируйте направляющие под формат загружаемой бумаги.



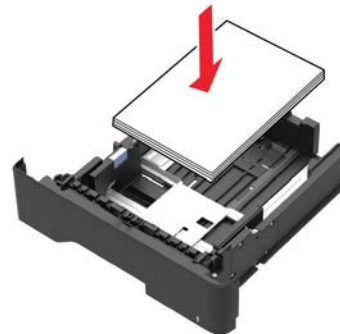
3 Согните, встряхните и выровняйте бумагу перед загрузкой.



4 Загрузите стопку бумаги стороной для печати вниз.

Примечания:

- Во избежание застревания бумаги убедитесь, что высота стопки бумаги не превышает отметку максимального уровня загрузки.
- Не задвигайте бумагу в лоток. Загружайте бумагу, как показано на иллюстрации.

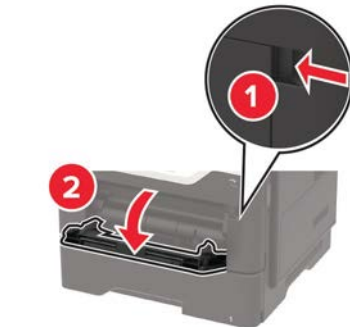


5 Вставьте лоток.

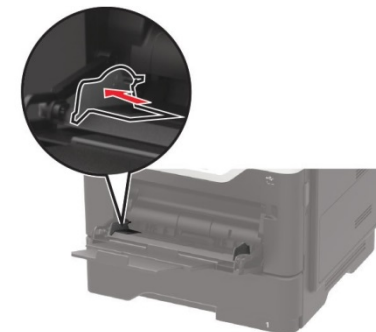
При необходимости задайте с панели управления формат и тип бумаги, соответствующие загружаемой бумаге.

Загрузка в многофункциональный податчик

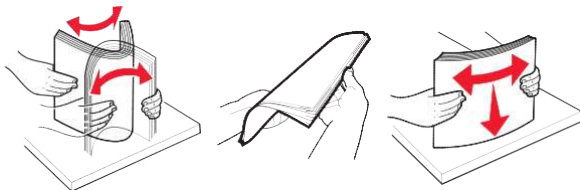
1 Откройте многофункциональный податчик.



2 Отрегулируйте направляющую под формат загружаемой бумаги.



- 3 Согните, встряхните и выровняйте бумагу перед загрузкой.



- 4 Загрузите бумагу.

Примечание: Конверты европейского стандарта загружаются клапаном в сторону принтера.

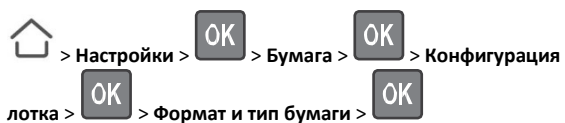


Предупреждение—Возможность повреждения: Не используйте конверты с марками, зажимами, застежками, окнами, подкладкой или самоклеящимися элементами.

- 5 Задайте с панели управления формат и тип бумаги, соответствующие загружаемой бумаге.

Настройка формата и типа специальных носителей

- 1 На панели управления принтера перейдите к:



- 2 Выберите источник бумаги и задайте формат и тип специального носителя.

Печать

Печать с компьютера

Примечание: При печати на этикетках, карточках или конвертах задайте формат и тип бумаги в принтере перед началом печати.

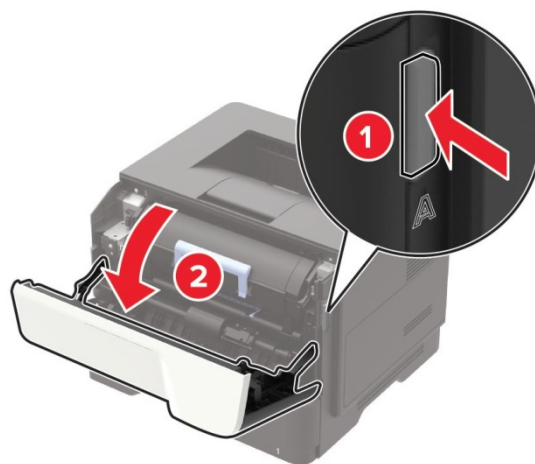
- 1 Откройте диалоговое окно "Печать" из документа, который вы собираетесь печатать.
- 2 При необходимости откорректируйте настройки.
- 3 Выполните печать документа.

Примечание: Подробнее о функции драйвера принтера см. раздел "Справка" драйвера принтера.

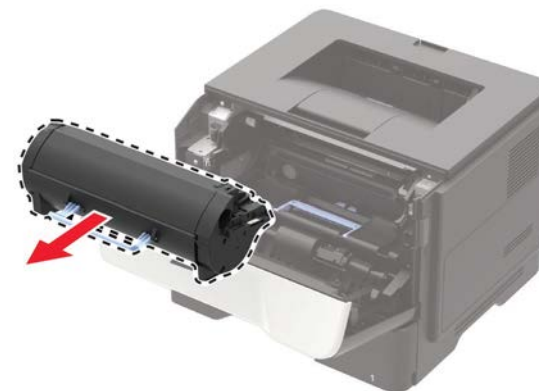
Обслуживание принтера

Замена картриджа с тонером

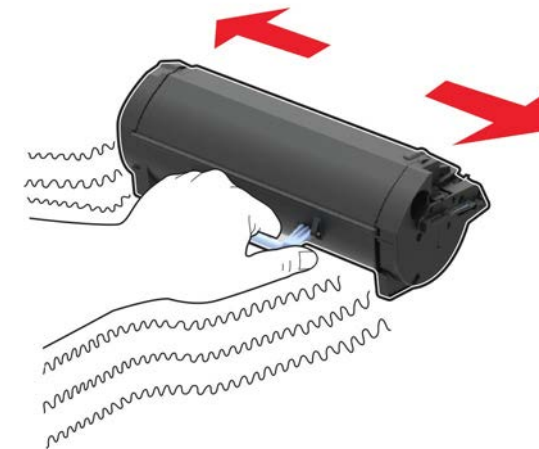
- 1 Откройте переднюю дверцу.



- 2 Выньте использованный картридж с тонером.



- 3 Распакуйте новый картридж с тонером и встряхните его три раза для разрыхления тонера.



- 4 Вставьте новый картридж с тонером.

Примечание: В качестве ориентиров используйте стрелки внутри принтера.



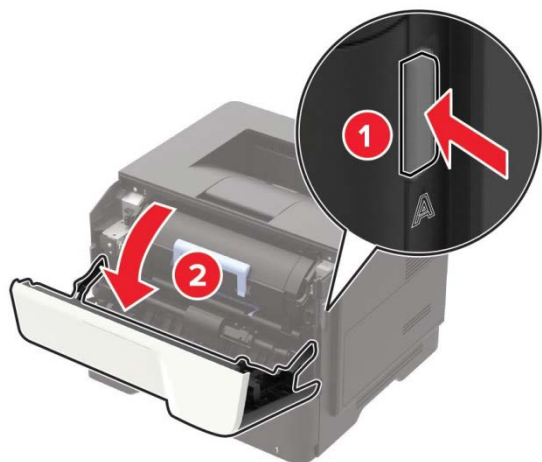
5 Закройте переднюю дверцу.

Примечание: Утилизируйте пустой картридж с тономером в соответствии с местными нормами. Не сжигайте картридж с тономером.

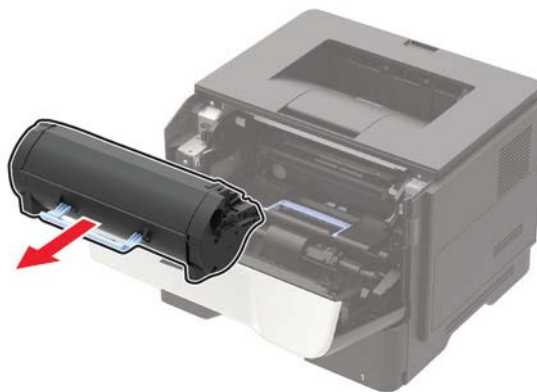
⚠ ПРЕДОСТЕРЕЖЕНИЕ - ВОЗМОЖНОСТЬ ТРАВМИРОВАНИЯ: При попадании тонера в глаза, немедленно промойте их холодной водой и обратитесь к врачу.

Замена узла формирования изображения

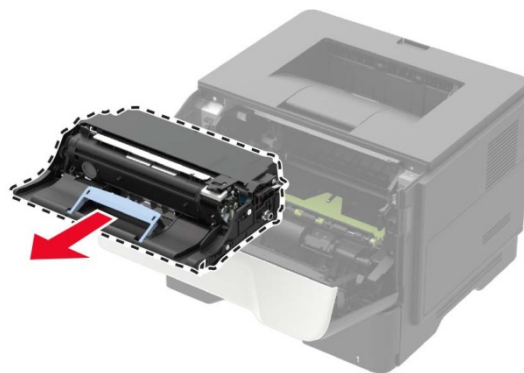
1 Откройте переднюю дверцу.



2 Выньте картридж с тономером.



3 Выньте использованный узел формирования изображения.



4 Распакуйте новый узел формирования изображения и встряхните его три раза для разрыхления тонера.



Предупреждение—Возможность повреждения: Не подвергайте узел формирования изображения прямому воздействию света в течение более 10 минут. Длительное воздействие света может привести к снижению качества печати.

Предупреждение—Возможность повреждения: Не прикасайтесь к фотобарабану. Это может привести к снижению качества печати в следующих заданиях на печать.



5 Вставьте новый узел формирования изображения.

Примечание: В качестве ориентиров используйте стрелки внутри принтера.



6 Вставьте картридж с тонером.

Примечание: В качестве ориентиров используйте стрелки внутри принтера.



7 Закройте переднюю дверцу.

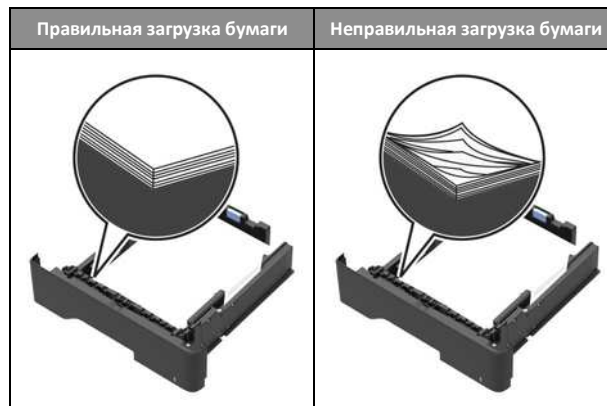
Примечание: Утилизируйте использованный узел формирования изображения в соответствии с местными нормами. Не сжигайте узел формирования изображения.

Удаление застрявшей бумаги

Предотвращение застревания бумаги

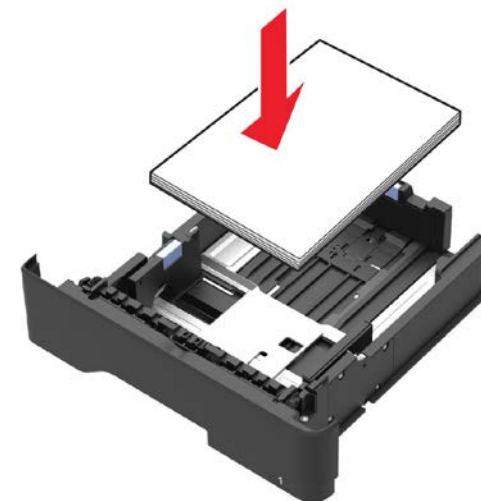
Правильно загружайте бумагу

- Убедитесь, что бумага в лотке лежит ровно.



- Не загружайте бумагу и не вынимайте лоток при работающем принтере.
- Не загружайте слишком большое количество бумаги. Следите за тем, чтобы высота стопки бумаги не превышала уровень индикатора максимальной загрузки.

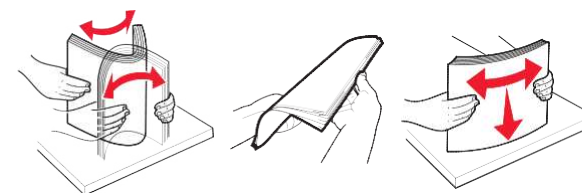
- Не задвигайте бумагу в лоток. Загружайте бумагу, как показано на иллюстрации.



- Следите за тем, чтобы направляющие бумаги были правильно расположены и не слишком плотно прижаты к бумаге или конвертам.
- После загрузки бумаги задвиньте лоток в принтер до упора.

Использование рекомендуемой бумаги

- Используйте только рекомендуемую бумагу или специальные носители.
- Не загружайте влажную, смятую, согнутую или скрученную бумагу.
- Согните, встряхните и выровняйте бумагу перед загрузкой.

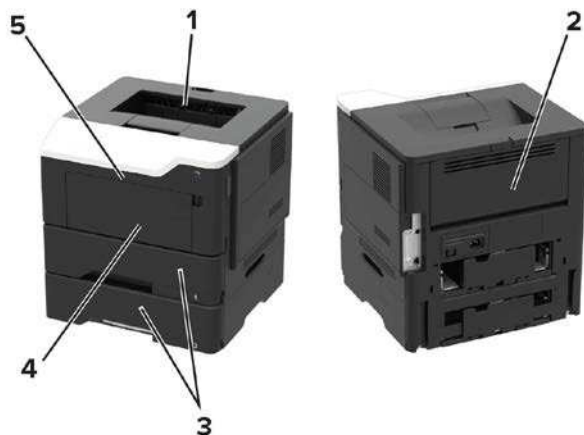


- Не используйте бумагу, обрезанную вручную.
- Не смешивайте в одном лотке бумагу разных форматов, типов или плотности.
- Проверьте правильность задания настроек типа и формата бумаги на компьютере или панели управления принтера.
- Храните бумагу согласно рекомендациям производителя.

Определение мест застревания бумаги

Примечания:

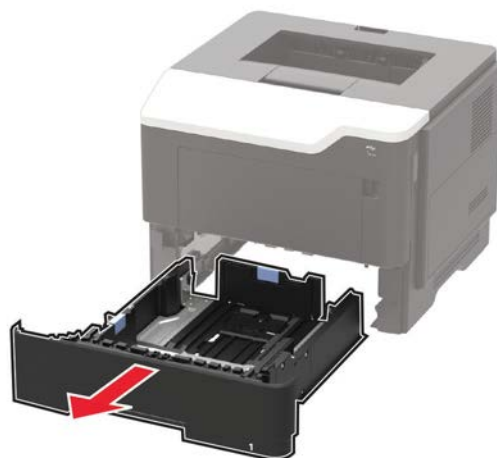
- Если функция "Помощник при замятиях" включена, то после извлечения застрявшей страницы принтер автоматически удаляет пустые страницы или страницы с частичной печатью. Проверьте распечатанные материалы на наличие пустых страниц.
- Если для параметра "Восст. после замятия" задано значение "Вкл" или "Авто", принтер перепечатывает замятые страницы.



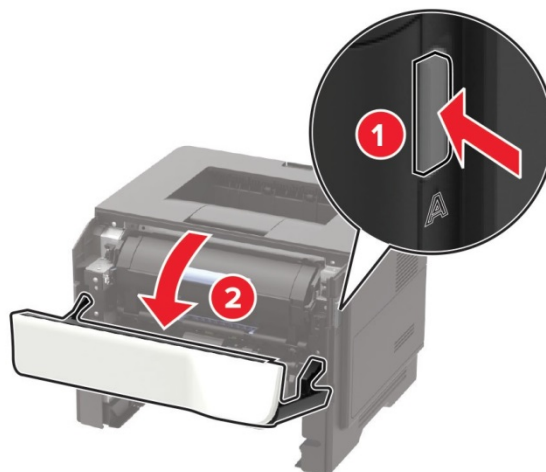
	Место застревания бумаги
1	Стандартный лоток
2	Задняя дверца
3	Лоток [x]
4	Многофункциональный податчик
5	Передняя дверца

Застревание бумаги в передней дверце

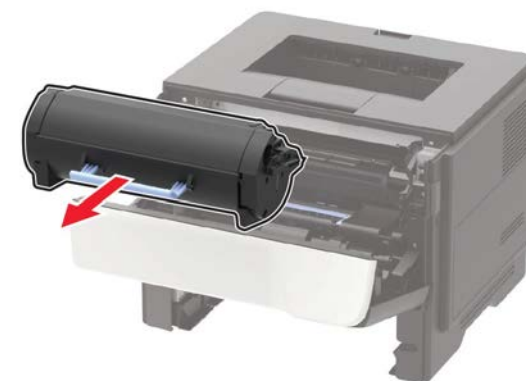
1 Выньте лоток.



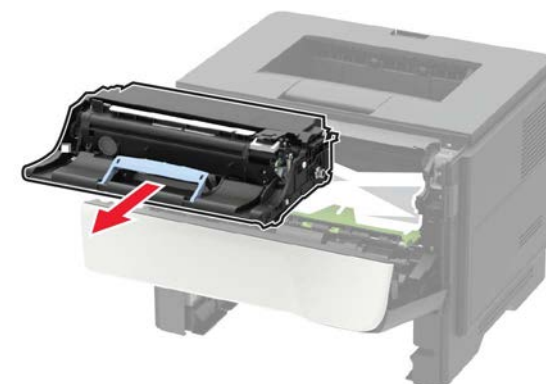
2 Откройте переднюю дверцу.



3 Выньте картридж с тонером.



4 Выньте узел формирования изображения.



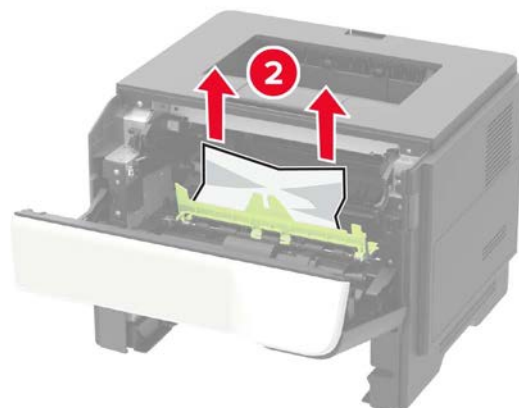
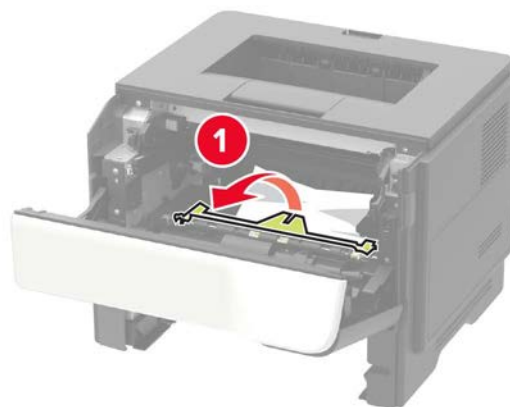
Предупреждение—Возможность повреждения: Не подвергайте узел формирования изображения прямому воздействию света в течение более 10 минут. Длительное воздействие света может привести к снижению качества печати.

Предупреждение—Возможность повреждения: Не прикасайтесь к фотобарабану. Это может привести к снижению качества печати в следующих заданиях на печать.



5 Выньте застрявшую бумагу.

Примечание: Убедитесь в том, что все фрагменты бумаги удалены.



6 Вставьте узел формирования изображения.

Примечание: В качестве ориентиров используйте стрелки внутри принтера.



7 Вставьте картридж с тонером.

Примечание: В качестве ориентиров используйте стрелки внутри принтера.




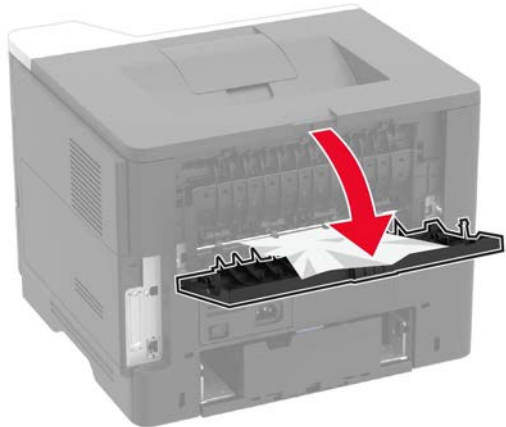
8 Закройте переднюю дверцу.

9 Вставьте лоток.

Застревание бумаги в задней дверце

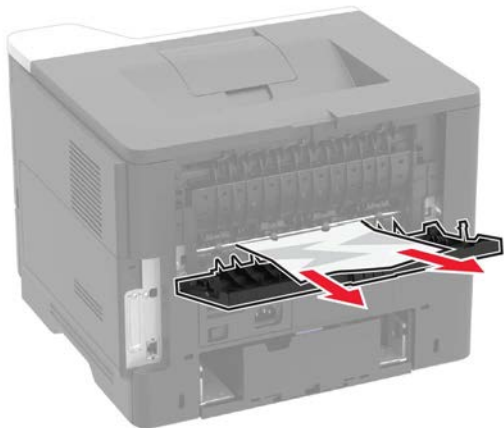
1 Откройте заднюю дверцу.

 **ПРЕДОСТЕРЕЖЕНИЕ - ГОРЯЧАЯ ПОВЕРХНОСТЬ:** Внутренние поверхности принтера могут сильно нагреваться. Для снижения вероятности травмы, вызванной контактом с горячей поверхностью, подождите, пока поверхность остынет.



2 Выньте застрявшую бумагу.

Примечание: Убедитесь в том, что все фрагменты бумаги удалены.

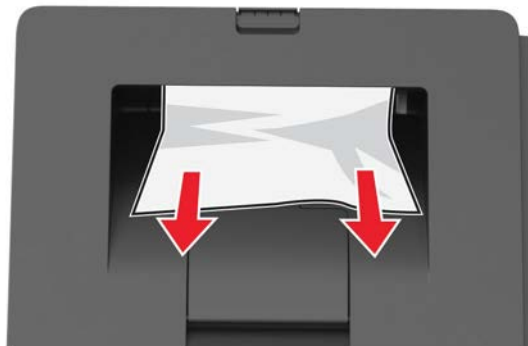


3 Закройте заднюю дверцу.

Застревание бумаги в стандартном выходном лотке

Выньте застрявшую бумагу.

Примечание: Убедитесь в том, что все фрагменты бумаги удалены.



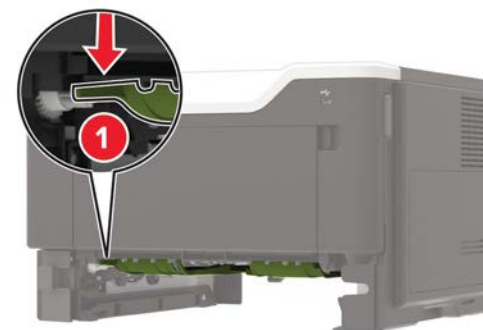
Застревание бумаги в дуплексном устройстве

1 Выньте лоток.



2 Выньте застрявшую бумагу.

Примечание: Убедитесь в том, что все фрагменты бумаги удалены.



3 Вставьте лоток.

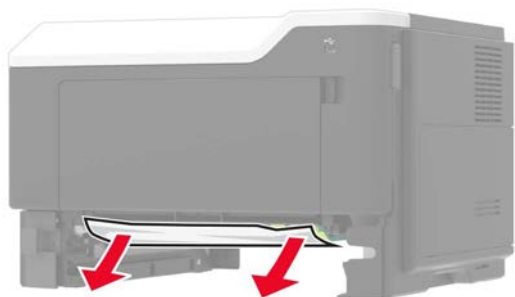
Застревание бумаги в лотках

- 1 Выньте лоток.



- 2 Выньте застрявшую бумагу.

Примечание: Убедитесь в том, что все фрагменты бумаги удалены.



- 3 Вставьте лоток.

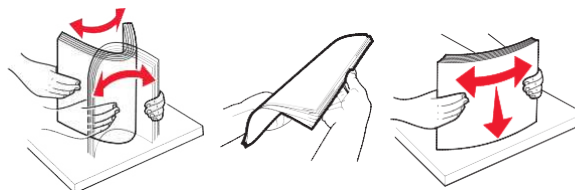
Застревание бумаги в многофункциональном податчике

- 1 Выньте бумагу из многофункционального податчика.
- 2 Выньте застрявшую бумагу.

Примечание: Убедитесь в том, что все фрагменты бумаги удалены.



- 3 Согните, встряхните и выровняйте бумагу перед загрузкой.



- 4 Снова загрузите бумагу и отрегулируйте направляющую бумаги.

