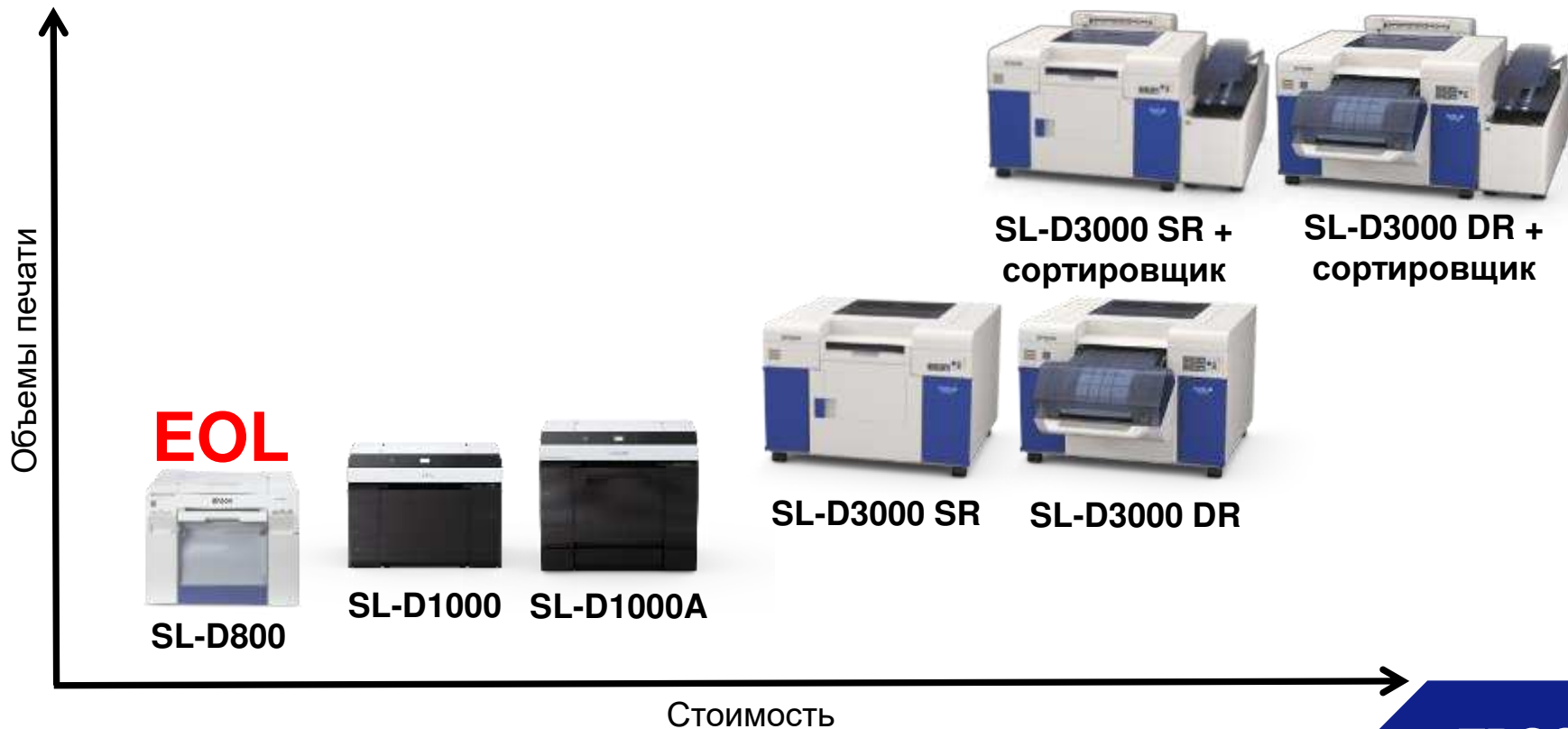


АНОНС НОВИНОК СЕРИЯ SURELAB



EPSON
EXCEED YOUR VISION

СЕМЕЙСТВО EPSON SURELAB



СЕРИЯ SURELAB ДЛЯ ПРОИЗВОДСТВА РАЗЛИЧНОЙ ПЕЧАТНОЙ ПРОДУКЦИИ

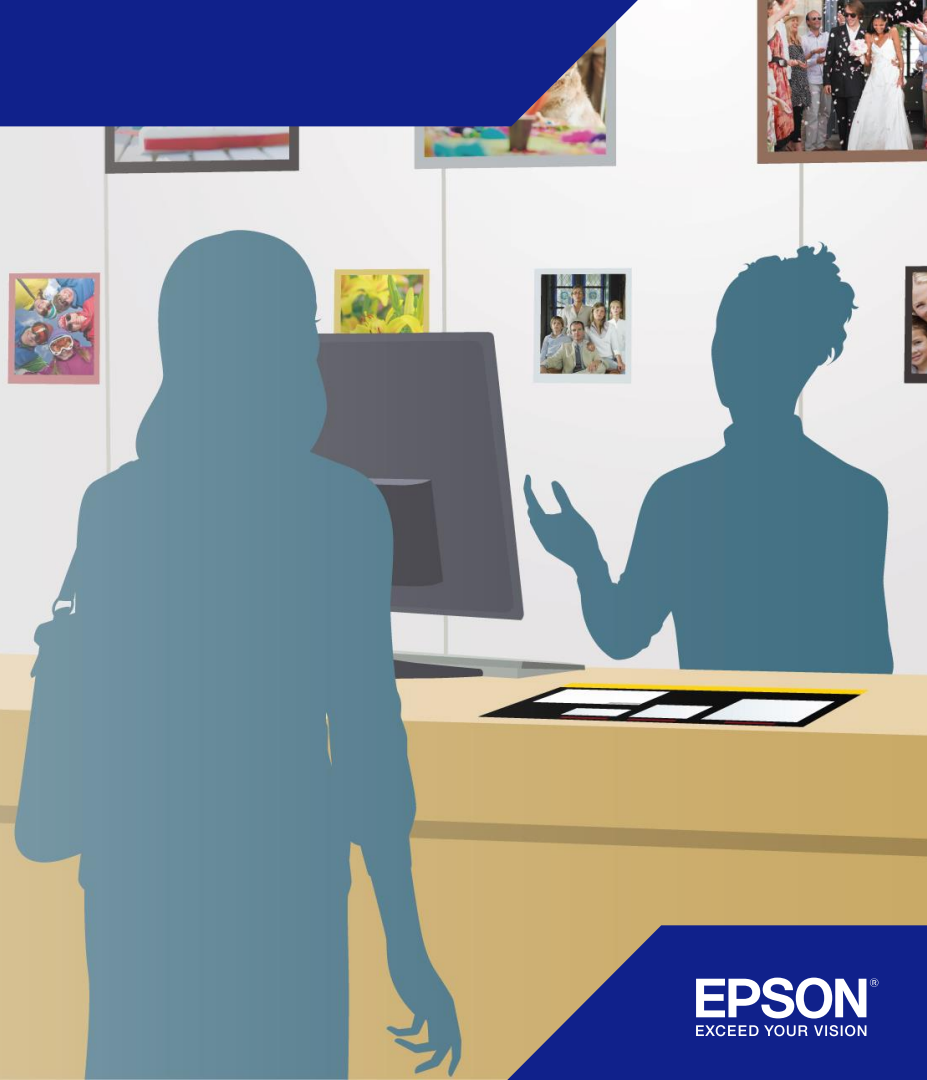
- **Расширенные функциональные возможности** – изготовление широкого ассортимента продукции в дополнение к стандартным фотографиям на глянцевой, люстр и матовой бумаге;
- Поддерживаемая ширина рулона: **89 мм, 102 мм, 127 мм, 152 мм, 203 мм и 210 мм (A4)**;
- Поддерживаемая длина печати: **от 50 мм до 1 000 мм**;
- Поддержка размера **DIN** (для встраивания в киоск);
- **NEW! Двусторонняя печать** на листовых носителях для создания фотокниг, календарей и т.д.



ПРИМЕРЫ ИСПОЛЬЗОВАНИЯ

Оперативная печать фотографий и панорамных снимков

- Фотосалоны;
- Копицентры;
- Туристические точки;
- Профессиональные фотографы;
- Развлекательные центры;
- Киоски автономной печати.



ПРИМЕРЫ ИСПОЛЬЗОВАНИЯ

Оперативная печать визиток, пропусков, сертификатов, дипломов

- Службы персонала организаций;
- Зона ресепшн;
- Административные отделы.



Конфиденциальная печать (без аутсорса) фотографий и документов фиксации правонарушений

- Силовые структуры;
- Районные отделы полиции;
- Прокуратура.

НОВАЯ ФОТОЛАБОРАТОРИЯ EPSON МЕНЯЕТ ПРАВИЛА ИГРЫ



EPSON
EXCEED YOUR VISION

SURELAB SL-D1000/SL-D1000A

Широкое применение

- Односторонняя и двусторонняя печать в одном устройстве
- Высокое качество печати и цветовой охват как в SL-D800

Продуманный дизайн

- Компактные размеры как у SL-D800 (модель SL-D1000 без Duplex)
- Оптимальное капиталовложение с учетом габаритов устройства, а также возможностей и объемов печати

Практичность

- LAN/WiFi/USB
- Приложение для смартфона
- Контроль и компенсация забитых дюз
- Новая система подачи чернил
- LCD дисплей



SURELAB SL-D1000/SL-D1000A

Лоток листовой автоподачи



Рулон



Лоток для обрезков бумаги



Опция Duplex

1.44" LCD дисплей



Фронтальные лотки для чернил



SL-D1000

SL-D1000A

SURELAB SL-D1000A И АВТОПОДАТЧИК DUPLEX

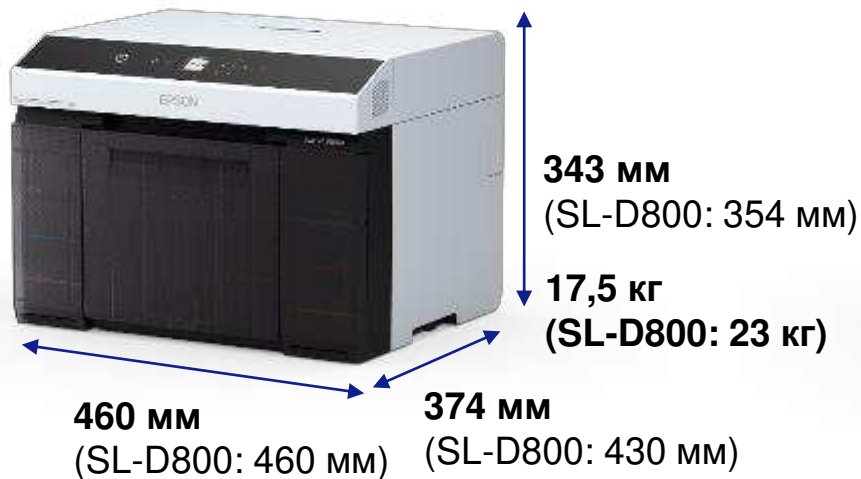
Опция Duplex:

- Предназначена для непрерывной автоматической двусторонней печати;
- Поддерживает до 100 листов двустороннего носителя формата А4;
- Простая установка опции пользователем:
 - Состоит из 3 частей, которые могут быть легко смонтированы самим пользователем;
 - Удобно при отправке принтера в отдаленные регионы;
- Легкое обслуживание пользователем:
 - Сменные ролики доступны в наборе Roller Assembly Kit (C13S210124).

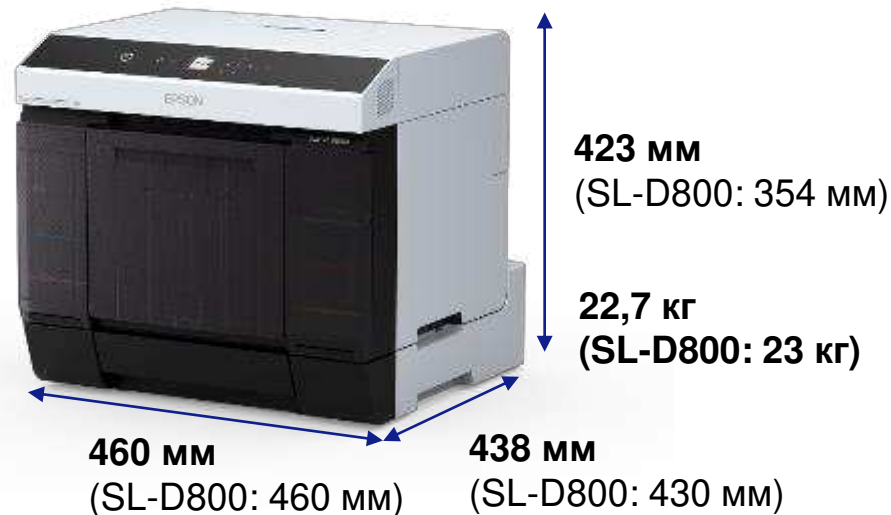


SURELAB SL-D1000/SL-D1000A

SL-D1000



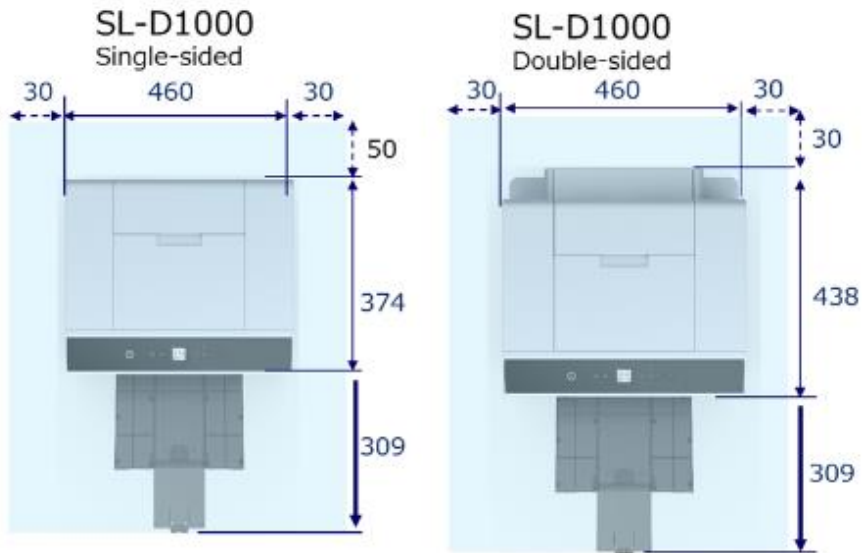
SL-D1000A (SL-D1000 + Duplex)



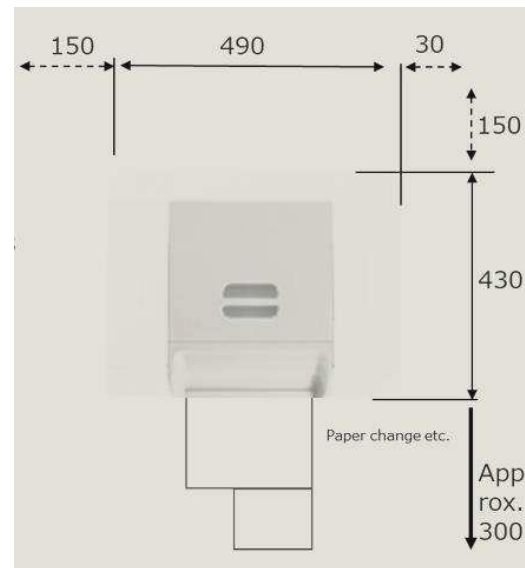
SL-D1000

- Компактнее на 13% и легче на 24%, чем SL-D800
- Лишь на 11% крупнее EcoTank L7160
- Не требуется дополнительного места на столе для лотка отпечатков

SURELAB SL-D1000/SL-D1000A



4-цветная модель конкурента



SL-D1000

- SL-D1000/D1000A могут быть установлены с зазором до 30 мм от стен
- 4-цветная модель конкурента требует зазора от 30 до 150 мм от стен
- Только SL-D1000/D1000A могут быть полноценно использованы в киосках или размещены под прилавком

ПОВЫШЕННАЯ ПРОИЗВОДИТЕЛЬНОСТЬ

Стандартная скорость печати



SL-D800

360 отпечатков
(10x15) в час



SL-D1000

385 отпечатков
(10x15) в час



С опциональным Duplex (SL-D1000A)*



SL-D1000

10x15 см отпечатков при использовании 6" рулона
+ 10x15 см листы загружены лоток Duplex*



SL-D1000A



* Благодаря использованию опции Duplex можно добиться повышения эффективности до 15% при одновременной загрузке и рулонного, и листовых носителей.

ПОВЫШЕННАЯ ПРОИЗВОДИТЕЛЬНОСТЬ

Чернильные контейнеры повышенной емкости (250 мл) вместо картриджей по 200 мл на цвет.



Меньше отходов



- Новая система ёмкостей для чернил
- Прибл. снижение веса на **80%**
- Прибл. экономия занимаемой площади **55%***

*Данные:

Расчет корпорации Seiko Epson;

Рассчитывается на основе данных о размерах картриджа и блока подачи чернил.

- По сравнению с тем же количеством чернил.
- Размеры картриджа и блока подачи чернил различаются.

СНИЖЕНИЕ ВОЗДЕЙСТВИЯ НА ОКРУЖАЮЩУЮ СРЕДУ

- **Меньше отходов** благодаря новой системе ёмкостей для чернил;
- **Снижено энергопотребление** благодаря новой сушке и увеличенной скорости печати.

SL-D800:

120W и 360 отпечатков



38%



**Снижено
энергопотребление**
для отпечатков
10x15 см в сравнении
с SL-D800

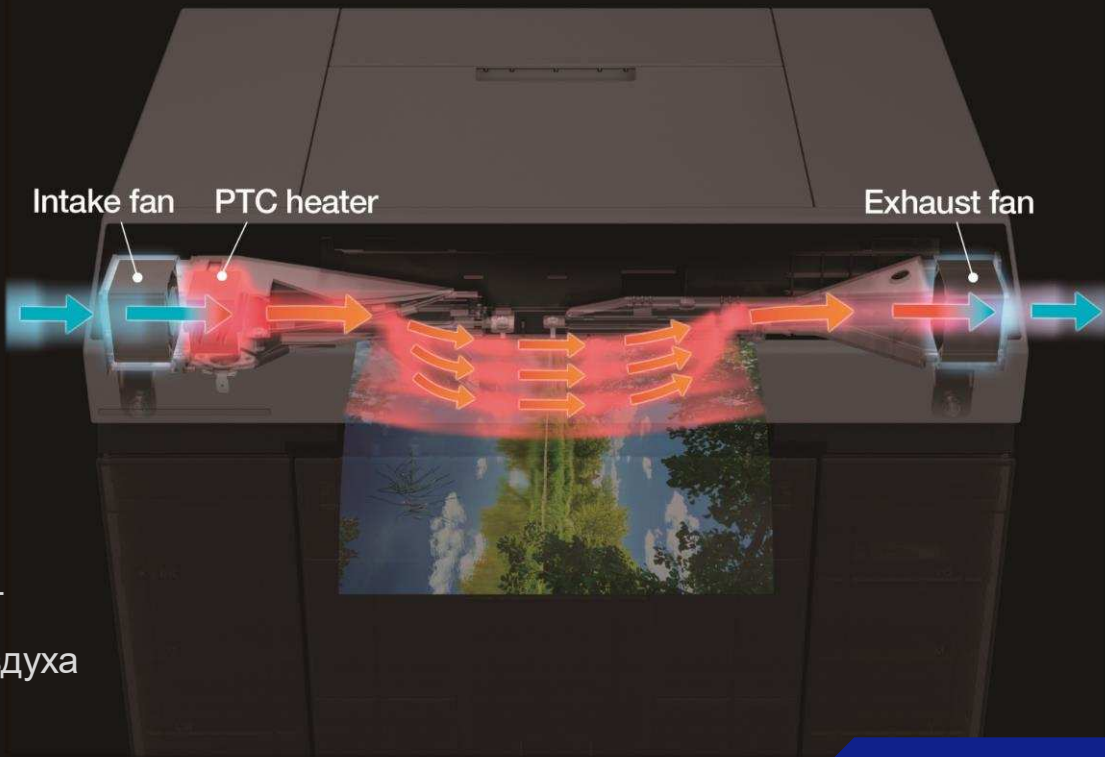
SL-D1000/SL-D1000A:

80W в режиме печать
385 отпечатков в час



НОВАЯ БОЛЕЕ ЭФФЕКТИВНАЯ СУШКА

- 👍 Лучше контроль над температурой
- 👍 Снижено потребление электроэнергии
- 👍 Снижен уровень шума



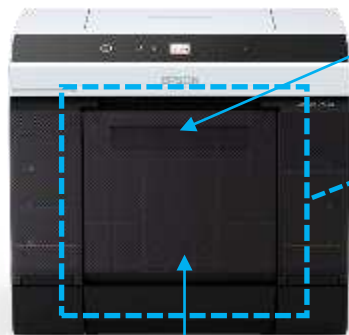
PTC heater – нагревательный элемент

Intake fan – вентилятор приточного воздуха

Exhaust fan – вытяжной вентилятор

ЛОТОК ДЛЯ ОБРЕЗКОВ И ГОТОВЫХ ОТПЕЧАТКОВ ВСТРОЕНЫ В УСТРОЙСТВО

Лоток для обрезков бумаги легко снимается



Лоток для готовых отпечатков встроен и не занимает места в сложенном состоянии

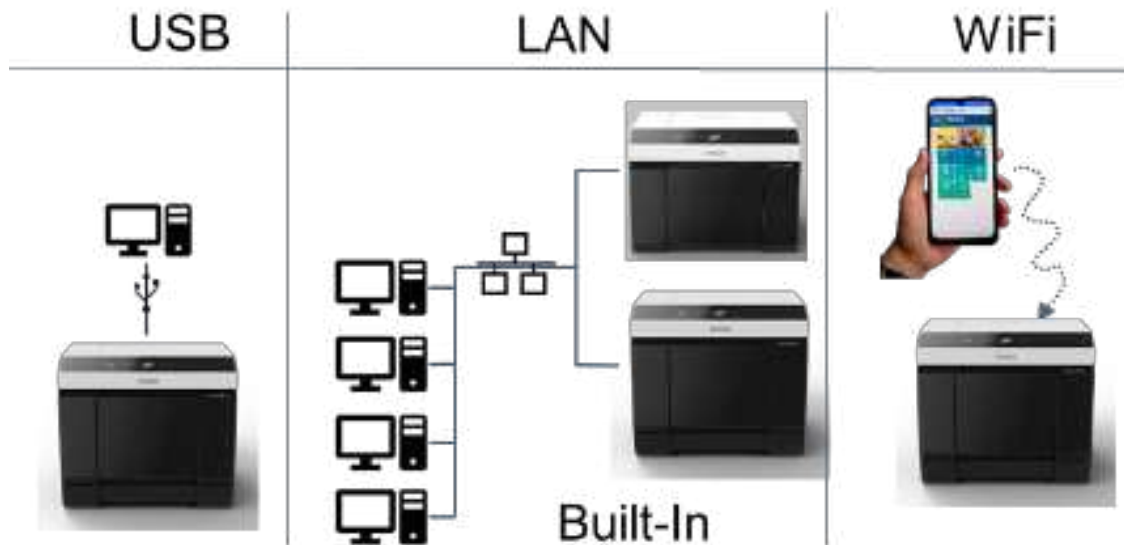


Вместимость лотка для готовых отпечатков

Носитель	Формат	Вместимость
Рулон	10 x 15 см	50 листов
	Длина: до 20 см	50 листов
	Длина: до 30.5 см	20 листов
Лист	Открытки	100 листов
	Длина: до 30.5 см	20 листов

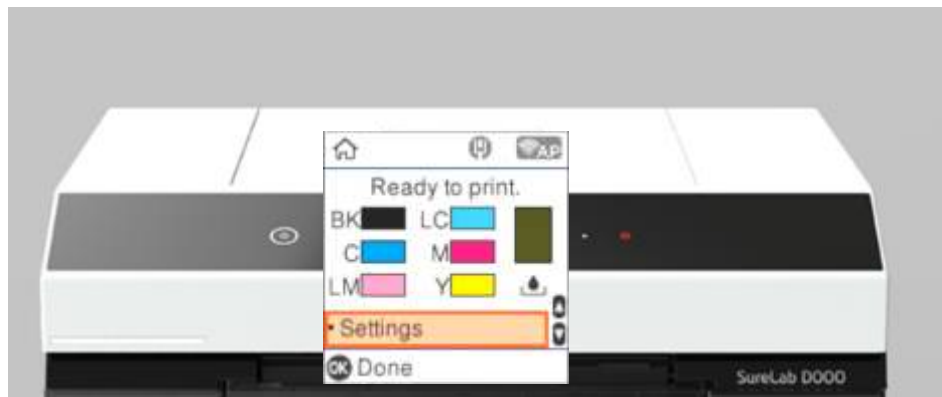
ВОЗМОЖНОСТИ ПОДКЛЮЧЕНИЯ

- Первый в классе с LAN и Wi-Fi в дополнение к USB
 - Широкие возможности установки и подключения оборудования
 - Поддержка мобильных приложений
- Можно разместить устройство удаленно и снизить при этом уровень шума в клиентской зоне.



Дисплей для настроек управления процессом печати:

- Статус принтера
- Настройки бумаг
- Обслуживание
- Настройки сети
- Epson Connect сервисы
- Print Network Status Sheet
- Счётчик отпечатков
- Отчёты



МОНИТОРИНГ И КОНТРОЛЬ ЧЕРЕЗ EPSON CLOUD SOLUTION PORT

SL-D1000 будет поддерживать работу утилиты **Production Monitor** сервиса Epson Cloud Solution PORT.

С помощью данной утилиты можно осуществлять аналитику состояния каждого устройства в режиме реального времени.

Утилита [бесплатная](#) и [кроссплатформенная](#).



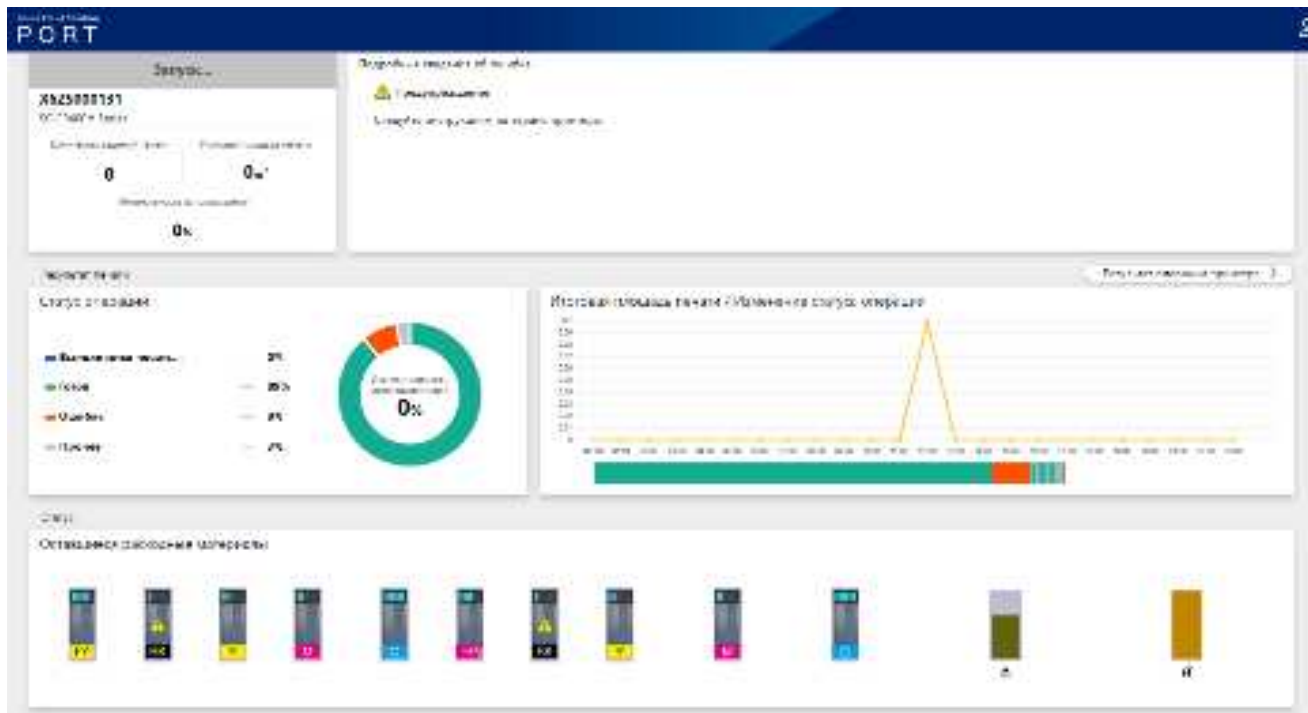
МОНИТОРИНГ И КОНТРОЛЬ ЧЕРЕЗ EPSON CLOUD SOLUTION PORT

Epson Production Monitor позволяет осуществлять **мониторинг всего парка техники.**



МОНИТОРИНГ И КОНТРОЛЬ ЧЕРЕЗ EPSON CLOUD SOLUTION PORT

Epson Production Monitor позволяет просматривать **подробный статус** каждого принтера.



МОНИТОРИНГ И КОНТРОЛЬ ЧЕРЕЗ EPSON CLOUD SOLUTION PORT

Epson Production Monitor позволяет осуществлять **мониторинг состояния расходных материалов**, в том числе отслеживать срок годности:

The screenshot displays the Epson Cloud Solution PORT interface for printer X47H001606. The printer is shown as 'Готов' (Ready) with a green checkmark. It is an SC-F2100 Series printer. The interface shows 0 jobs printed and 0 m² of total print area. The ink usage is at 1%. A warning message indicates that it is time to replace the cleaning kit for the print head, with a note that the service life of the kit is ending.

Еpson Cloud Solution
PORT

Главная страница > Контроль расхода материалов > X47H001606

X47H001606

Готов

X47H001606
SC-F2100 Series

Количество заданий печати	Итоговая площадь печати
0	0 м²

Эффективность использования

1%

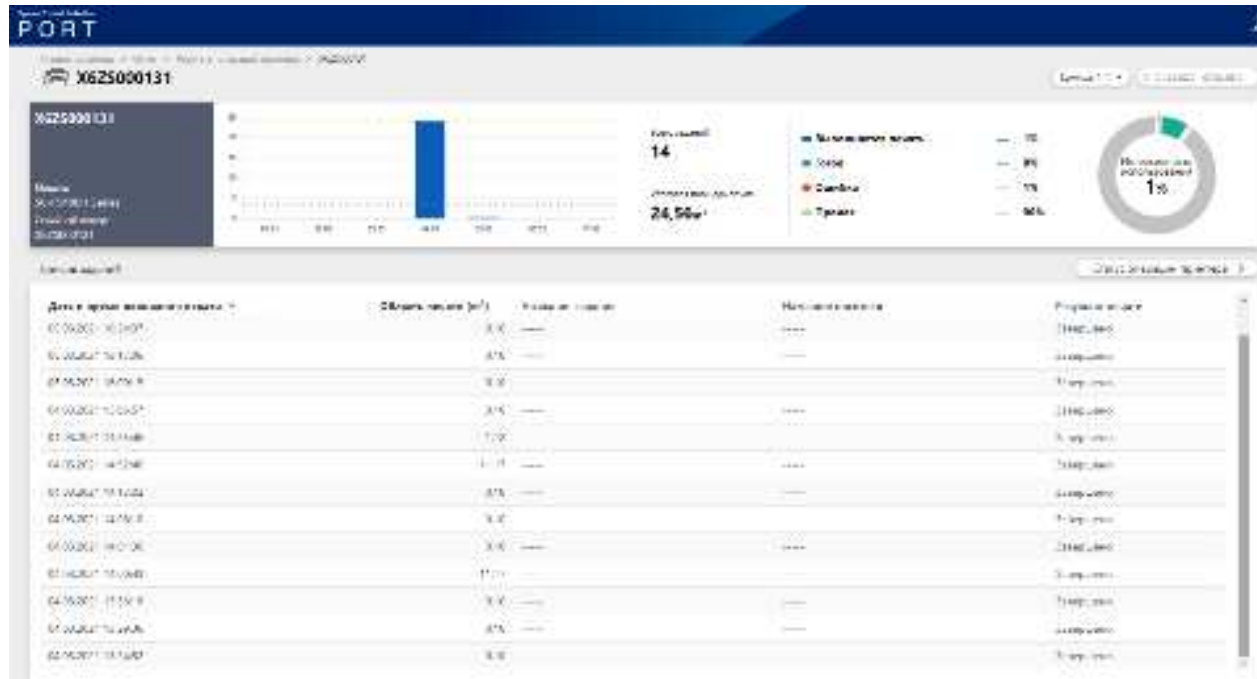
Подробнее сведения об ошибке

Время замены набора для очистки печатающей головки

Заканчивается срок службы набора для очистки печатающей головки.

МОНИТОРИНГ И КОНТРОЛЬ ЧЕРЕЗ EPSON CLOUD SOLUTION PORT

Epson Production Monitor позволяет **контролировать загрузку каждого из устройств** в режиме реального времени.



СРАВНЕНИЕ SL-D1000 С SL-D800

	SL-D800	SL-D1000	Выгода
Срок службы	200 000 отпечатков (10x15)	400 000 отпечатков (10x15)	Увеличен общий срок службы принтера. Повышенный контроль качества печати
Поддержка носителей	Ширина от 100мм до A4 Длина от 89мм до 1000мм	Рулоны аналогичны SL-D800 Листы Simplex/Duplex Duplex Feeder Option	Расширены возможности применения. Увеличена производительность (дуплекс)
Чернила	Epson UltraChrome D6r-S 200 мл картриджи	Epson UltraChrome D6r-S 250мл пакеты (RIPS)	То же качество. Увеличен объём чернил и производительность печати при сохранении компактности устройства
Интерфейсы	USB	USB, LAN, WiFi Поддержка приложений	Разместите устройство «где угодно»
Площадь/Вес	0,198м ² / 23кг	0,172м² / 16,7кг; с Duplex : 0,201м ² / 21,6кг	Повышена мобильность
Режим быстрой печати	17сек для 1-го отпечатка	15сек для 1-го отпечатка	Улучшенное время реакции (важно для ивентов)
Скорость печати	10 сек (15x10см Std Q)	9сек (15x10см Std Q)	Повышена производительность
Лоток отпечатков	Опция	Встроен	Повышена мобильность

НОВЫЕ НОСИТЕЛИ ДЛЯ SL-D1000/D1000A

Наименование	Покрытие	Тип	Плотность	Напечатанное лого и текст на обратной стороне бумаги	
SureLab Photo Paper Gloss-DS(190) NEW!	Glossy	Лист	190gsm	Нет	
SureLab Photo Paper Gloss-DS(225) NEW!	Glossy	Двусторонняя	Лист	225gsm	Нет
SureLab Photo Paper Luster-DS(190) NEW!	Luster		Лист	190gsm	Нет
SureLab Photo Paper Luster-DS(225) NEW!	Luster	Лист	225gsm	Нет	
SureLab Photo Paper Gloss(250) NEW!	Glossy	Рулон	250gsm	Нет	
SureLab Photo Paper Luster(250) NEW!	Luster	Рулон	250gsm	Нет	
SureLab Pro-S Paper Glossy	Glossy	Односторонняя	Рулон	254gsm	Да
SureLab Pro-S Paper Luster	Luster		Рулон	248gsm	Да
SureLab Pro Paper ArtMatte	Matte	Рулон	180gsm	Нет	

SureLab Photo Paper Gloss/Luster

- 👍 Новая разработка для SL-D1000;
- 👍 Повышенная стойкость к царапинам;
- 👍 Нет текста и логотипов на обратной стороне для более широкого применения.

SureLab Pro-S Paper Glossy/Luster

- 👍 Тот же носитель, что и 100-метровая бумага SureLab Pro Paper Glossy/Luster 250;
- 👍 Отметка Epson Professional media на обратной стороне – знак качества.

SL-D1000/D1000A КРАТКИЕ ВЫВОДЫ

- Срок службы принтера до **400 тыс. отпечатков** 10x15 см;
- Новая улучшенная технология мониторинга и компенсации забитых дюз;
- Новая опция **Duplex** – для двусторонней печати с возможностью самостоятельного обслуживания/установки пользователем;
- Комплект роликов для автоподатчика Duplex для самостоятельной замены;
- Интерфейсы **USB, LAN, WiFi** для сетевого подключения
- Поддержка сервисов удаленного мониторинга **Epson Cloud Solution PORT.**



Устройства

- **SL-D1000**
- **SL-D1000A (SL-D1000 + Duplex)**

Опции и расходные материалы

- Duplex для SL-D1000;
- Рулонодержатель Spindle Unit for SL-D1000;
- ПО для управления процессом печати (редактор и менеджер заданий) Epson OrderController (LE);
- Набор чернил (серия T46K);
- Емкость для отработанных чернил Maintenance Cartridge;
- Набор роликов Roller Assembly Kit;
- Носитель 65m Roll Media;
- Образец двустороннего носителя Double Sided Sheet Media.

ДОСТУПНЫЕ АРТИКУЛЫ. УСТРОЙСТВА



SL-D1000

C11CJ33301BX

Устройство SL-D1000 +
Набор документации
+ кабель 220В

Нет чернил в комплекте



SL-D1000A

C11CJ33301AX

Устройство SL-D1000
+ Опция Duplex
+ Набор документов
+ кабель 220В

Нет чернил в комплекте

Артикул

Что в коробке

Примечание

ДОСТУПНЫЕ АРТИКУЛЫ. ЧЕРНИЛА

- 250 мл RIPS-пакеты чернил
- CMYKLCm
- UltraChrome D6r-S

ULTRACHROME
D6r-S INK



T-Code	Color	Артикул
T46K1	Black	C13T46K140
T46K2	Cyan	C13T46K240
T46K3	Magenta	C13T46K340
T46K4	Yellow	C13T46K440
T46K5	Light Cyan	C13T46K540
T46K6	Light Magenta	C13T46K640

ДОСТУПНЫЕ АРТИКУЛЫ. ОПЦИИ



Duplex



Рулодержатель



Maintenance Cartridge



Roller Assembly Kit SL-D1000

SKU Code

C12C936001

C12C935981

C13S400086

C13S210124

Option/Supplies

Опция

Опция

Расходные материалы

Расходные материалы

Ресурс

N/A

N/A

10 000 шт.
15x10 см

45 000 шт.
15x10 см

Предназначен для

Основного устройства

Основного устройства

Основного устройства

Duplex

СПАСИБО
ЗА ВНИМАНИЕ!



EPSON
EXCEED YOUR VISION