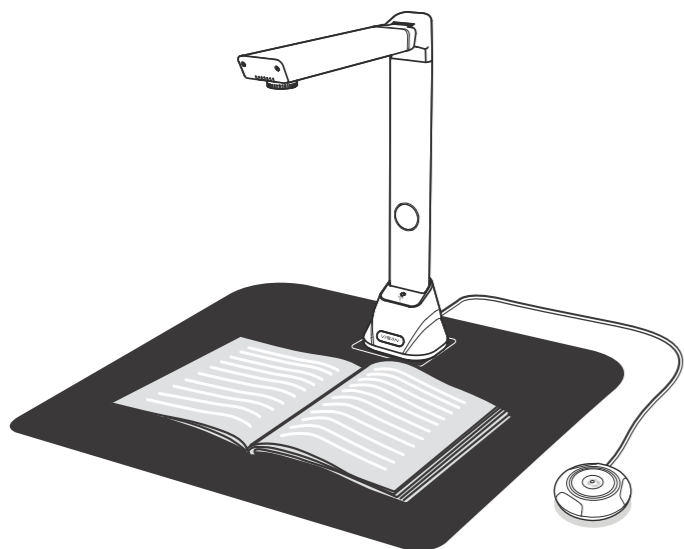


VIISAN®

# Сканер документов

## Краткое руководство пользователя



Пожалуйста, прочтите это руководство перед использованием изделия.

Дату производства сканера см. на штампе в гар.талоне.

### Шаг 1 Инструкции

Благодарим вас за покупку продукта VIISAN. Это устройство представляет собой высококачественный и простой в использовании книжный сканер на высококачественной платформе, предназначенный для использования с настольными компьютерами и ноутбуками с возможностью подключения по USB. В этом кратком руководстве по эксплуатации кратко описаны шаги по началу использования этого сканера документов. Если у вас есть какие-либо технические или сервисные вопросы о продукте, пожалуйста, напишите в нашу службу поддержки клиентов по электронной почте по адресу: info@viisan.com, и мы предоставим вам сервис и поддержку.

#### Ограниченная гарантия

На данный продукт предоставляется ограниченная гарантия сроком на один (1) год с даты покупки.

#### Исключения из гарантии

Гарантия не распространяется на следующие обстоятельства:

- Повреждение изделия, вызванное катастрофами, ударом молнии, неисправным электроснабжением и факторами окружающей среды.
- Порча маркировки продукта (изменение и фальсификация этикетки, отсутствие серийного номера, серийный номер больше не различим, серийный номер недействителен). Все серийные номера записываются и отслеживаются в целях гарантии.
- Несанкционированные изменения компонентов, модификации или переделки, снятие деталей с изделия или добавление таковых.
- Повреждения, вызванные ошибкой оператора или несоблюдением оператором инструкций руководства пользователя, например, помимо прочего, неправильным хранением, что привело к намоканию продукта, коррозии, растрескиванию, сдавливанию или воздействию неподходящей температуры/влажной среды.
- Аксессуары или упаковочный материал, такой как коробки, руководство пользователя и т.д.

#### Информация о технике безопасности и охране окружающей среды

- Данное устройство соответствует части 15 правил FCC и сертификации CE, TP TC 004 и TP TC 020.
- Выброшенные электрические и электронные приборы подлежат вторичной переработке и должны быть отделены от бытовых отходов. Внесите активный вклад в сохранение земных ресурсов и защиту окружающей среды: верните данное устройство в один из центров сбора.

#### Системные требования

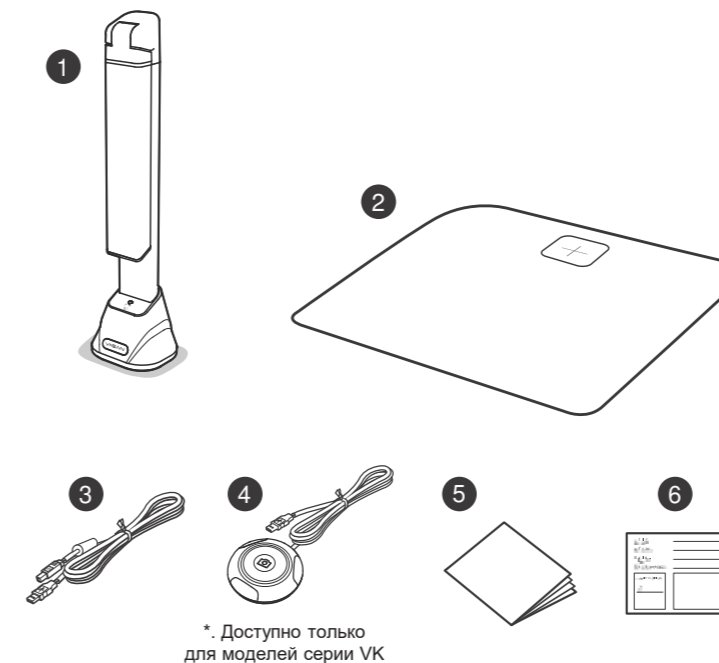
Процессор Intel i3 или выше
Порт USB 2.0
Не менее 4 ГБ оперативной памяти (рекомендуется 8 ГБ или выше)
20 ГБ свободного места на жестком диске
Microsoft® Windows® 11, 10, 8.1, 8, 7
macOS® 10.15 или более поздней версии



### Шаг 2. Распаковка

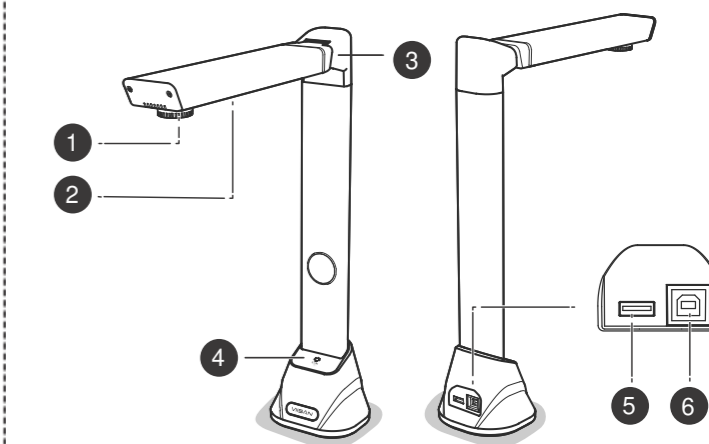
Перед использованием убедитесь, что в комплект поставки входят следующие предметы. Если чего-то не хватает, обратитесь к продавцу, у которого вы приобрели товар.

1. Сканер документов
2. Панель для сканирования
3. USB-кабель
4. Кнопка для нажатия рукой
5. Краткое руководство пользователя
6. Гарантийный талон



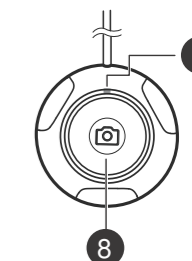
\*. Доступно только для моделей серии VK

### Шаг 3. Описание компонентов



1. Объектив сканера
2. Светодиодная лампа
3. Складная петля
4. Светодиодный сенсорный выключатель
5. USB-концентратор для подключения внешней кнопки
6. USB-разъем для подключения ПК
7. Светодиодный индикатор состояния
8. Кнопка "Съемка"

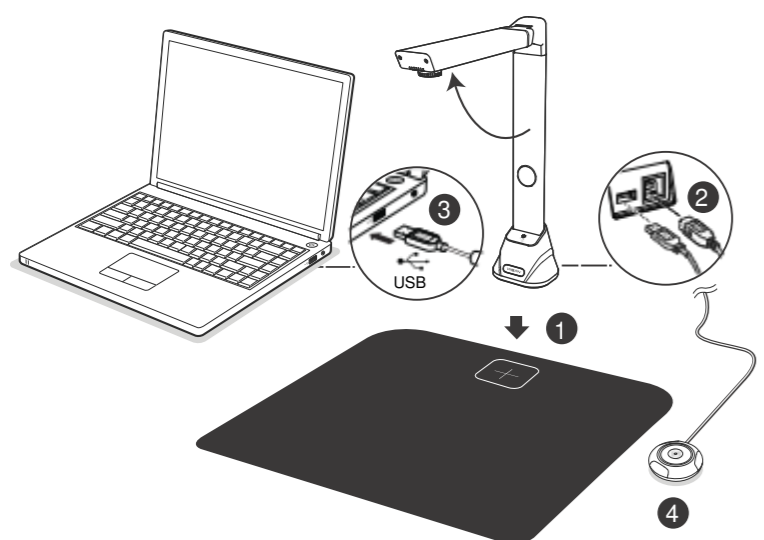
Внешняя кнопка спуска затвора



### Шаг 4. Установка оборудования

1. Установите сканер на черную панель для сканирования и выровняйте низ сканера в границах квадрата [+].
2. Подсоедините USB-кабель к USB-разъему сканера.
3. Подключите второй конец USB-кабеля к своему ПК.
4. Подключите внешнюю кнопку к USB-концентратору на сканере.

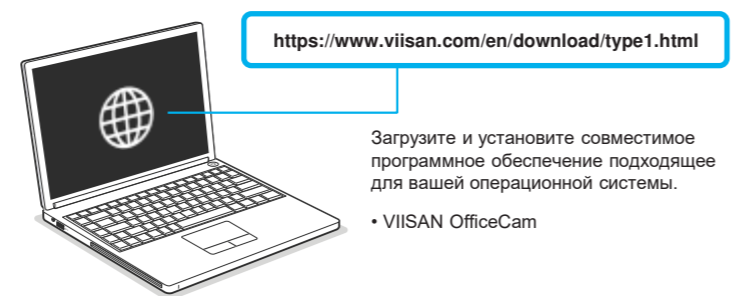
ПРИМЕЧАНИЕ: после подключения USB-кабеля подождите, пока система Windows обнаружит подключенное устройство.



ПРИМЕЧАНИЕ: Внешняя кнопка для нажатия рукой предусмотрена только на моделях книжных сканеров серии VK.

### Шаг 5. Загрузка и установка программного обеспечения

Перед использованием этого сканера документов перейдите на указанный ниже веб-сайт, чтобы загрузить эксклюзивное программное обеспечение для сканирования.



Загрузите и установите совместимое программное обеспечение подходящее для вашей операционной системы.

- VIISAN OfficeCam

Сканер документов VIISAN полностью совместим с различным программным обеспечением, поддерживающим протокол UVC и UAC. Например, вы можете использовать его со сторонним программным обеспечением для видеоконференцсвязи, таким как Zoom, Microsoft Teams, Google Meet, Skype и другими. Однако для получения полного комплекта функций данного сканера рекомендуем вам использовать устройство с эксклюзивным программным обеспечением VIISAN. Программное обеспечение для сканирования VIISAN поддерживает сканирование документов, книг, распознавание штрих-кодов и запись видео, его можно также использовать для распознавания текстового контента с помощью функции распознавания текста и экспорта результатов в формат PDF, Word и Excel.

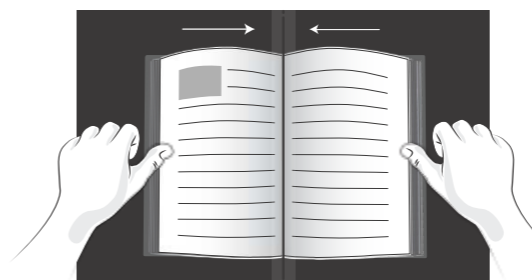
Для получения более подробной информации о работе с совместимым программным обеспечением вы можете посмотреть видеоуроки или загрузить руководство пользователя из центра поддержки VIISAN по адресу <https://www.viisan.com/en/support/list.html>



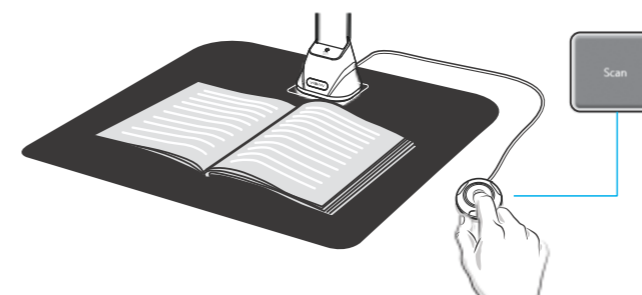
VIISAN Technology Co., Ltd.  
www.viisan.com/en  
Сервисное обслуживание: info@viisan.com

### Шаг 6. Начало работы

1. Чтобы запустить программу сканирования, дважды щелкните по иконке программного обеспечения VIISAN OfficeCam на рабочем столе или запустите меню "Пуск" системы Windows для выбора программы VIISAN OfficeCam. \* Для macOS, перейдите в папку "Приложения" и нажмите на приложение VIISAN DeskCam.
2. Выберите верхнюю вкладку функций для перехода в режим [Book] (Книга).
3. Положите книгу лицевой стороной вверх на панель для сканирования, а затем совместите центр открытой книги с вертикальной оранжевой линией на экране.

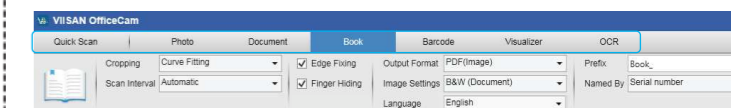


4. Чтобы отсканировать страницу, активируйте щелчком программную кнопку [Scan] (Сканирование) или нажмите на внешнюю кнопку для нажатия рукой. С помощью программной кнопки [Start] (Пуск) можно активировать функцию определения переверота страниц. Как только сканер определяет, что страница перевернута, программа автоматически запускает продолжение сканирования.



### Шаг 7. Функции программного обеспечения

Программное обеспечение для сканирования VIISAN имеет следующие функции сканирования. Для выбора нужной функции выберите вкладку меню. ПРИМЕЧАНИЕ: Ниже приведен пример программного обеспечения версии для Windows, фактические функции программного обеспечения будут варьироваться в зависимости от операционной системы.



Режим	Значки	Описание
Быстрое Сканирование		Функция быстрого сканирования позволяет назначить на кнопку быстрого сканирования определенную функцию.
Фотография		Функция фоторежима позволяет вам сделать снимок с помощью сканера документов и сохранить его в формате BMP, JPG, PNG или TIFF.
Документ		Режим документа используется для сканирования документов, визитных карточек, удостоверений личности или любых листов бумаги. Во вкладку функций данного режима встроены мощные алгоритмы обработки изображений, такие как восстановление поврежденных краев документов или поворот страниц на основе ориентации текста, что позволяет сканировать и экспортировать результат непосредственно в файл JPEG или PDF, и даже распознавать символы с помощью OCR, а затем преобразовывать отсканированные файлы в редактируемые форматы Word / Text / Excel.
Книга		Режим книги используется для сканирования книг или журналов. В эту функцию встроена мощная обработка изображений, такая как автоматическое сканирование, выравнивание изогнутых страниц, стирание изображений пальцев, очистка фона и разделение страницы.
Штрих-код		Режим штрих-кода предназначен для сканирования и распознавания штрих-кодов или QR-кодов с последующим сохранением результатов в формате JPEG / Text / Excel / PDF.
Визуализатор		Функция визуализатора позволяет записывать видеоуроки или выводить экран вашего ноутбука на подключенный проектор или HD телевизор.
Система оптического распознавания символов (OCR)		Функция распознавания текста позволяет конвертировать пакет отсканированных изображений в формат PDF с возможностью поиска или редактируемые форматы Word, Excel и Text, она поддерживает более 100 различных языков.