



## Lotus™ RT Sit-Stand Workstation



### CUSTOMER SERVICE & SUPPORT

[www.fellowes.com](http://www.fellowes.com)

U.S.: 1-800-955-0959

Europe Freephone: 00800-1810-1810

Canada: 1-800-665-4339

Mexico: 001-800-514-9057

Benelux: +31-(0)-13-458-0580

Deutschland: +49 (0)511 545489-0

France: +33 (0) 1 78 64 91 00

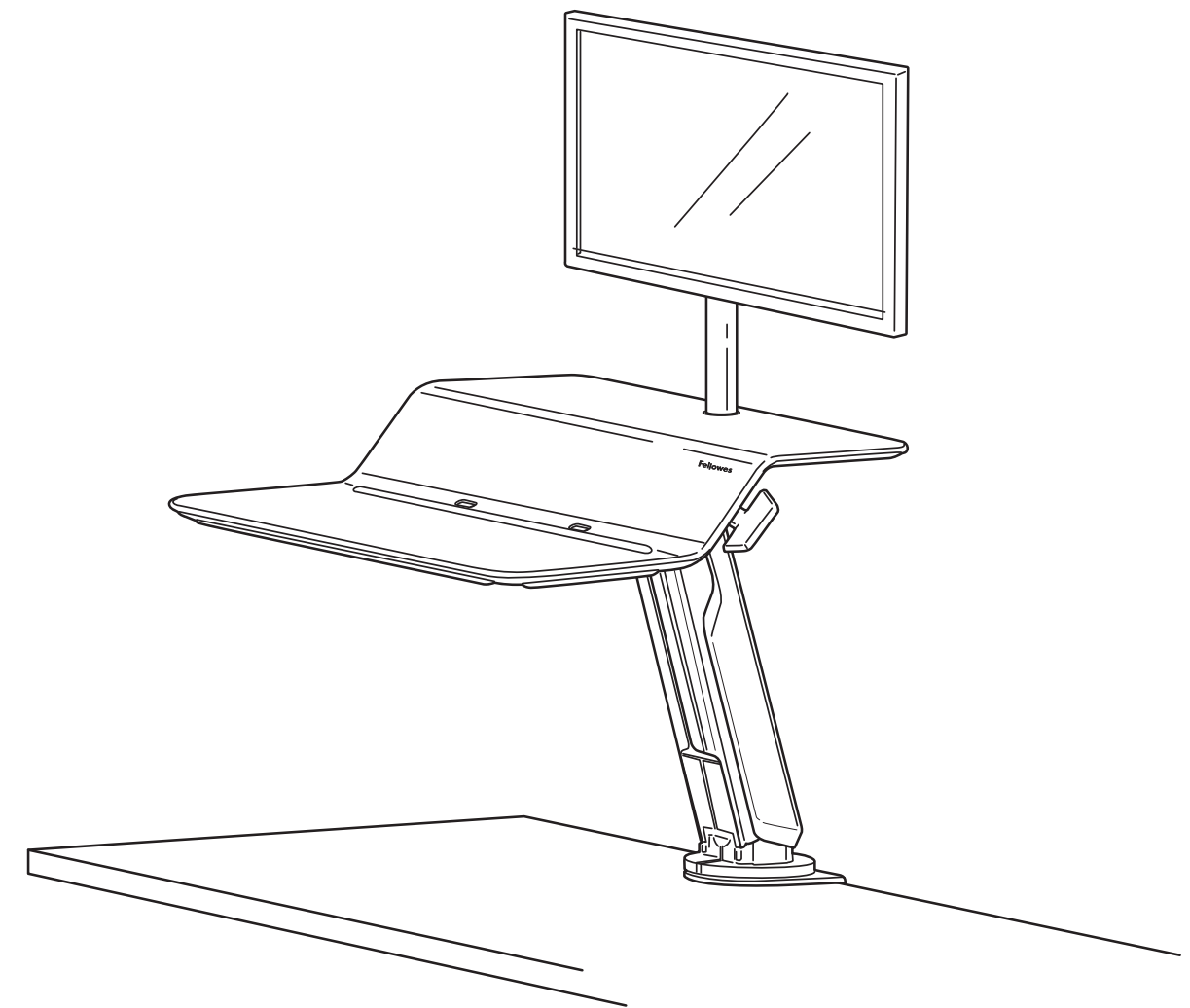
Italia: +39-071-730041

Polska: +48-(22)-2052110

España/Portugal: +34-91-748-05-01

United Kingdom: +44 (0) 1302 836800

Australia: 1800 33 11 77



PLEASE READ INSTRUCTIONS BEFORE USE.  
DO NOT DISCARD.

LIRE LES INSTRUCTIONS AVANT UTILISATION.  
NE PAS JETER.

LEA LAS INSTRUCCIONES ANTES DEL USO.  
NO TIRAR.

BITTE LESEN SIE DIE ANLEITUNGEN SORGFÄLTIG  
DURCH, BEVOR SIE DAS GERÄT BENUTZEN.  
BITTE GUT AUFBEWAHREN.

LEGGERE LE ISTRUZIONI PRIMA DELL'USO.  
NON GETTARE.

LEES DE INSTRUCTIES VOOR GEBRUIK.  
NIET WEGWERPEN.

LÄS DESSA INSTRUKTIONER FÖRE ANVÄNDNING.  
KASSERA EJ.

PRZED UŻYCIEM PROSZĘ PRZECZYTAĆ NINIEJSZĄ  
INSTRUKCJĘ, NIE WYRZUCAĆ.

ПЕРЕД ИСПОЛЬЗОВАНИЕМ ПРОСЬБА ОЗНАКОМИТЬСЯ  
С ИНСТРУКЦИЯМИ. НЕ ВЫБРАСЫВАТЬ.

LEIA AS INSTRUÇÕES ANTES DA UTILIZAÇÃO.  
NÃO AS ELIMINE.



1789 Norwood Avenue, Itasca, Illinois 60143 • 1-800-955-0959 • [www.fellowes.com](http://www.fellowes.com)

© 2018 Fellowes, Inc. | Part #872443 RevB

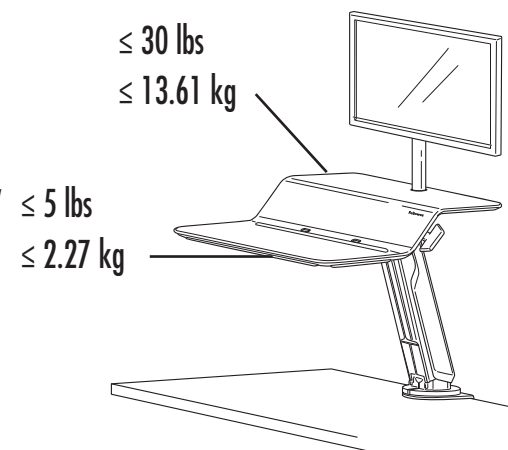
# ENGLISH

## Lotus™ RT Sit-Stand Workstation

### SAFETY INSTRUCTIONS/WARNING

Ensure that the sit stand is anchored tightly to the desk/table before using it to prevent injury or damage to the product.

- **WARNING: PINCH POINT! DO NOT PUT HANDS OR OTHER OBJECTS UNDER THE PLATFORM OR ARM DURING OPERATION. SERIOUS INJURY MAY OCCUR.**
- **WARNING: DO NOT EXCEED MAXIMUM STATED WEIGHT CAPACITY. SERIOUS INJURY OR PROPERTY DAMAGE MAY OCCUR.**
- **CAUTION: LIFT HAZARD! TWO PEOPLE ARE REQUIRED TO MOVE THE WORKSTATION. SERIOUS INJURY OR PROPERTY DAMAGE MAY OCCUR.**
- Ensure cable lengths are long enough and follow the cable routing instruction in this manual. Failure to follow these instructions may result in equipment damage or personal injury.
- **DO NOT** adjust tension setting until all equipment and accessories have been placed on the workstation.
- **DO NOT** lean on the keyboard platform.
- Only compatible with Fellowes Monitor Arm Kit for Lotus.
- Make sure the desk or mounting surface is level and can support the combined weight of the workstation and accessories.
- Remove all equipment and accessories from the workstation before moving.
- Not for use with glass surfaces. Maximum desk thickness: 3" (76mm) / Minimum desk thickness 3/4" (19mm)



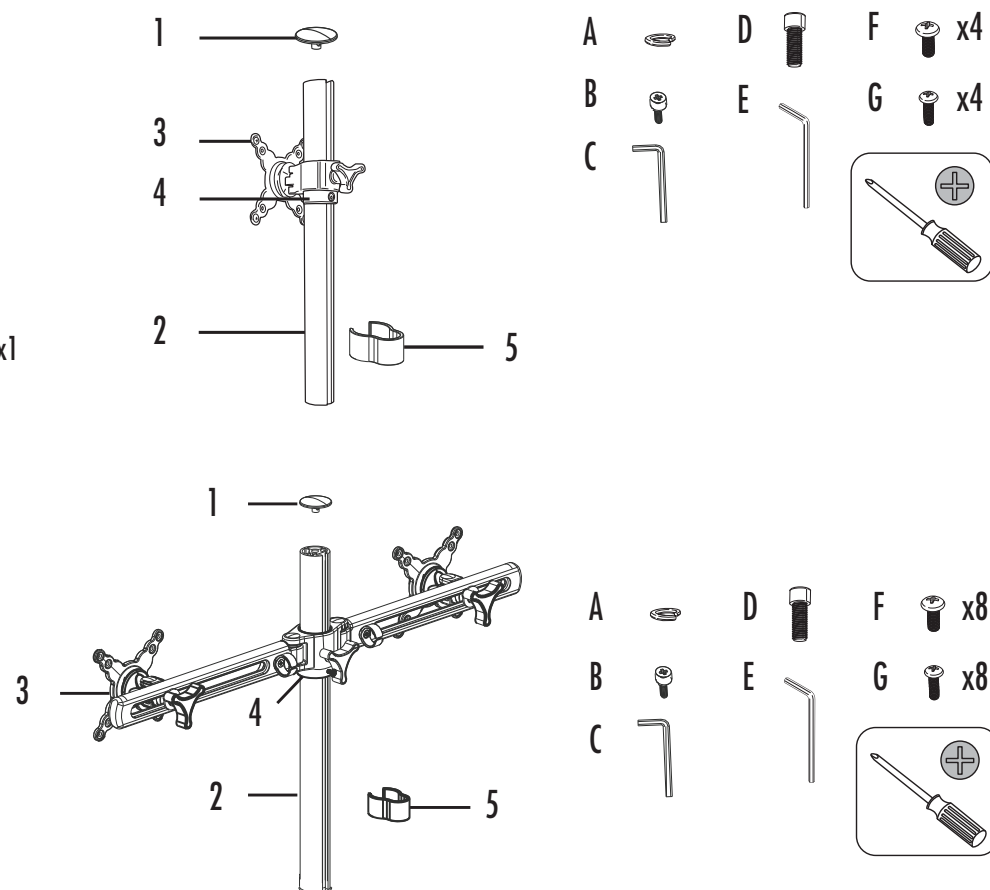
### CONTENTS

#### Monitor Arm Parts

- 1 Cap x1
- 2 Pole x1
- 3 VESA assembly x1
- 4 Fitting x1
- 5 Cord Clip x1

#### Hardware

- A 10.5 x 2.5mm, 16mm OD Lock Washer x1
- B M4 x 10mm Socket Head Cap Screw x1
- C 4mm Allen Key x1
- D M10 x 2.5 Socket Head Cap Screw x1
- E 8mm Hex L-Key x1
- F Phillips Pan Head Screw M5x12mm x4(Single), 8(Dual)
- G Phillips Pan Head Screw M4x12mm x4(Single), 8(Dual)



### CONTENTS CONTINUED

#### Sit-Stand Parts

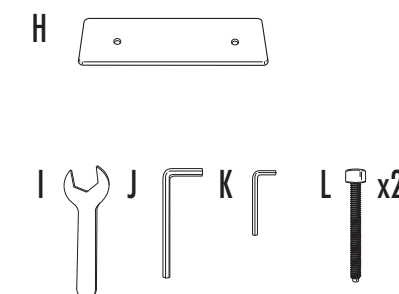
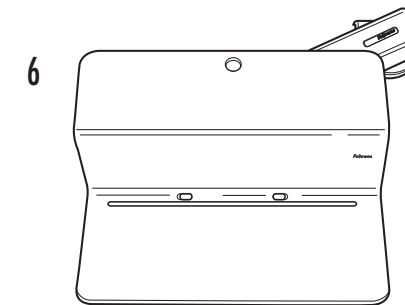
- 6 Base + Worksurface x1

#### Other Tools Required

- Phillips Screwdriver

#### Hardware

- H Clamp Support Plate x1
- I 10mm wrench x1
- J 6mm Allen Key x1
- K 4mm Allen Key x1
- L M8 x 1.25mm Thread, 65mm Long Socket Head Screw x2

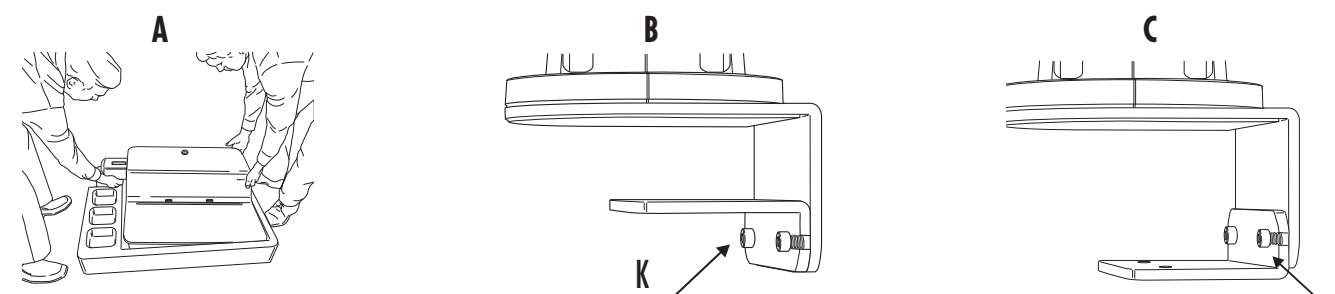


### ASSEMBLY

#### STEP 1A

##### Clamp Install for Thicker Tables

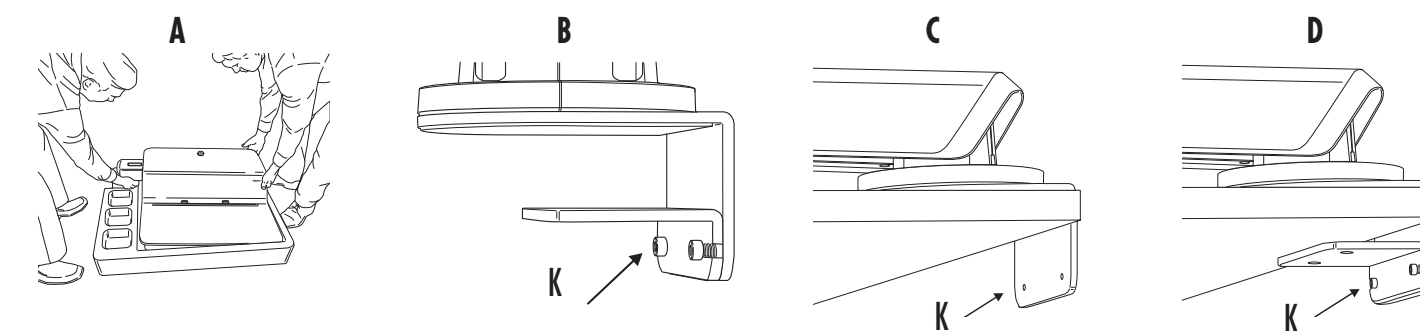
- The clamp comes assembled to accommodate tables 1 5/8" (41.27mm) thick and requires 3 13/16"(96.52mm) of clearance behind the desk. If your table is thicker, continue with Step 1A. If your desk is close to a wall and has limited space, 1/4" to 3 13/16" (6.35mm to 96.4mm), move to step 1B. If neither apply, move to step 1C.
- Use 2 people to lift the Base and Worksurface (6) out of the box
- On the clamp, loosen one screw and remove the other using the 4mm Allen Key (K)
- Slide the clamp off to change the orientation. Slide back on as shown in image C
- Re-install screw and tighten the other. Ensure both are securely fastened. Move to Step 1C



#### STEP 1B

##### Clamp Install with Limited Space

- Use 2 people to lift the Base and Worksurface (6) out of the box
- Remove the clamp using the 4mm Allen Key (K)
- Place on the rear of the desk and re-install the clamp underneath the desk. Move to Step 1C

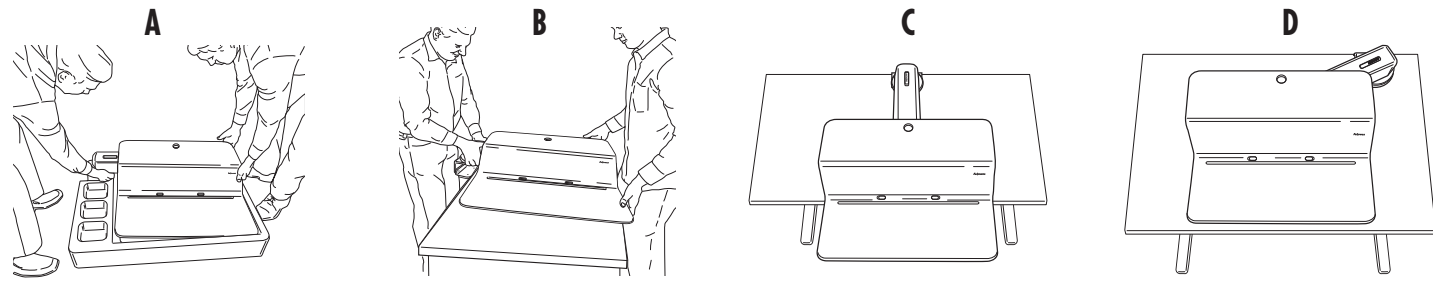


## STEP 1C

Unbox and determine sitting home position

- Use 2 people to lift the Base and Worksurface (6) out of the box
- Slide the Base and Worksurface (6) onto the table
- Determine your desired sitting home position

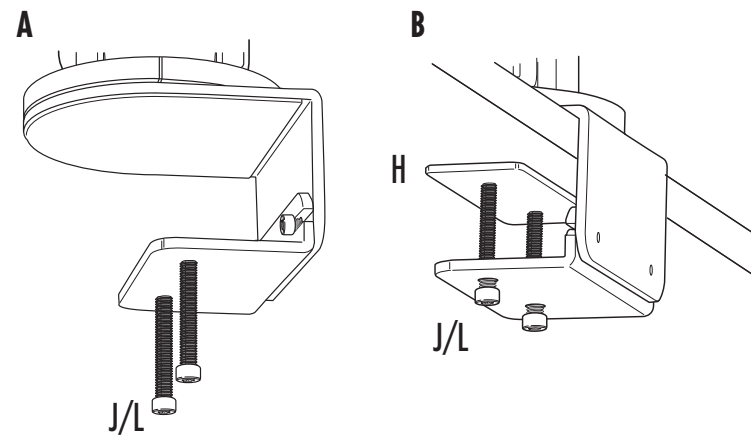
Note: If your desired sitting position is in the center of the table, choose a starting position that is offset from the center (image D)



## STEP 2

Clamp

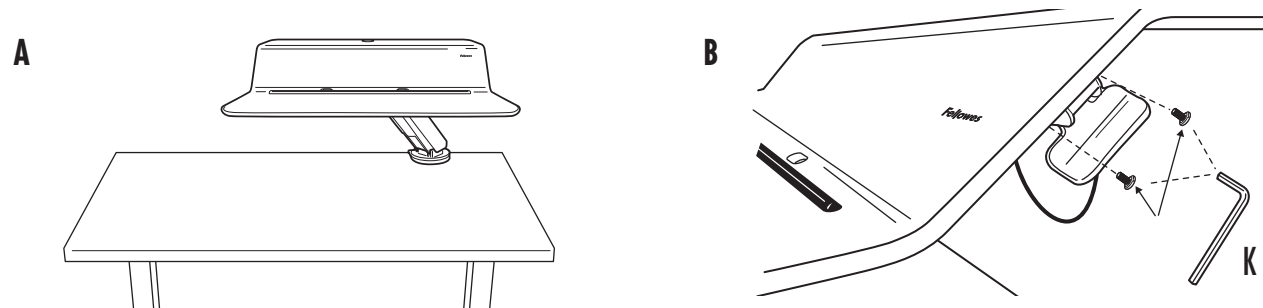
- Insert two M8 screws (L) into the Clamp
- Place the Clamp Support Plate (H) on top of the M8 screws (L). Ensure the tip of the screws align to the holes on the Clamp Support Plate (H)
- Tighten the M8 screws (L) with the 6mm Allen Key (J) until the Clamp Support Plate (H) is secured to the desk



## STEP 3

Raise sit-stand

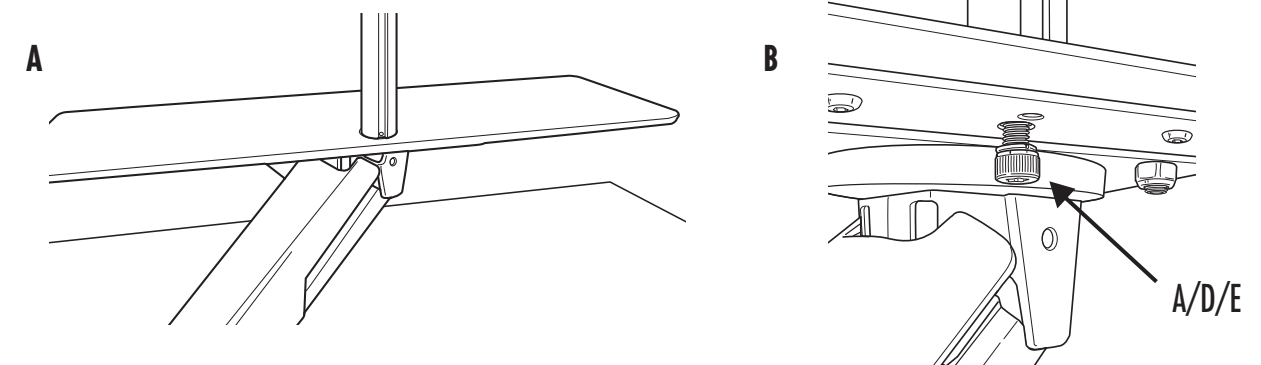
- Remove the zip tie from the lever on the right side of the platform
- Engage the lever and raise the sit-stand
- (Optional) If you'd like the lever on the left side of the platform, remove the (2) M6x10mm bolts holding the handle with the 4mm Allen Key (K). Re-attach to the left side



## STEP 4A

Attach Monitor Arm

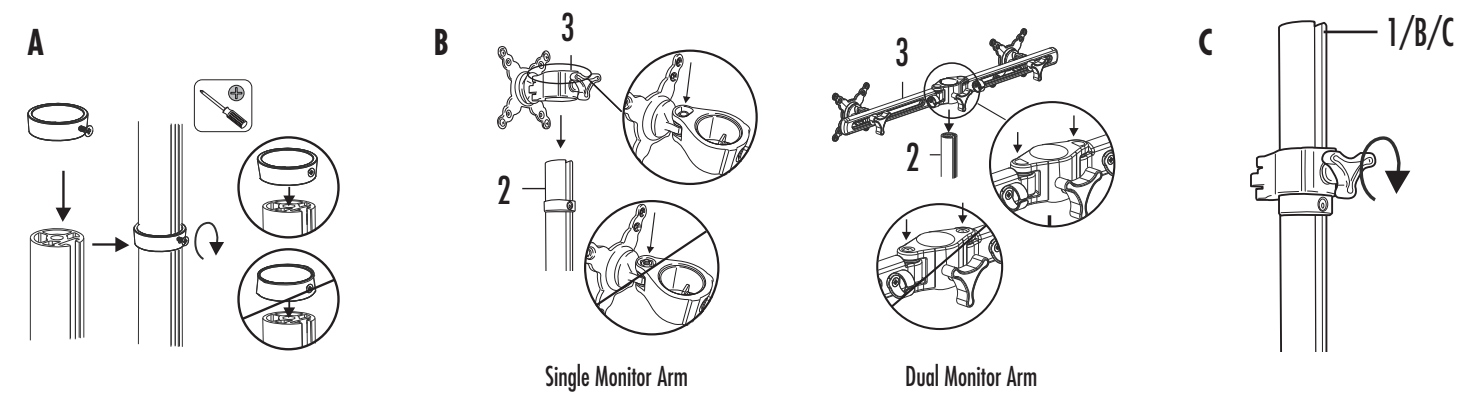
- Install Monitor Pole (2) by placing into cutout on platform and inserting M10 screw (D) with lock washer (A) through the underside of the platform
- Tighten the M10 screw (D) using 8mm Hex L-Key (E)
- Engage the lever and lower the worksurface to the desk



## STEP 4B

Attach Monitor Arm

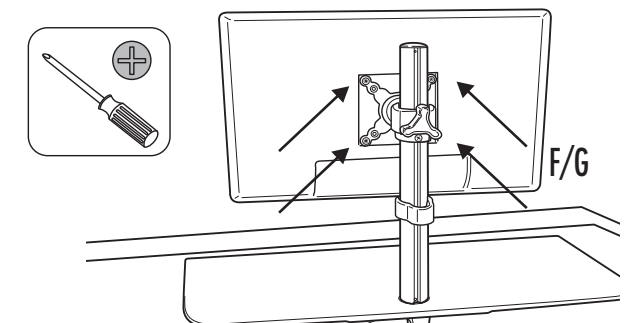
- Attach the Fitting (4) to the Monitor Pole and tighten using a Phillips screw driver when at the desired height (image A)
- Slide the VESA assembly onto the Monitor Pole (2) and tighten using the knob on the rear (images B/C)
- Insert cap onto top of pole and secure using M4 screw (B) and 4mm Allen Key (C)



## STEP 5

Attach Monitor(s)

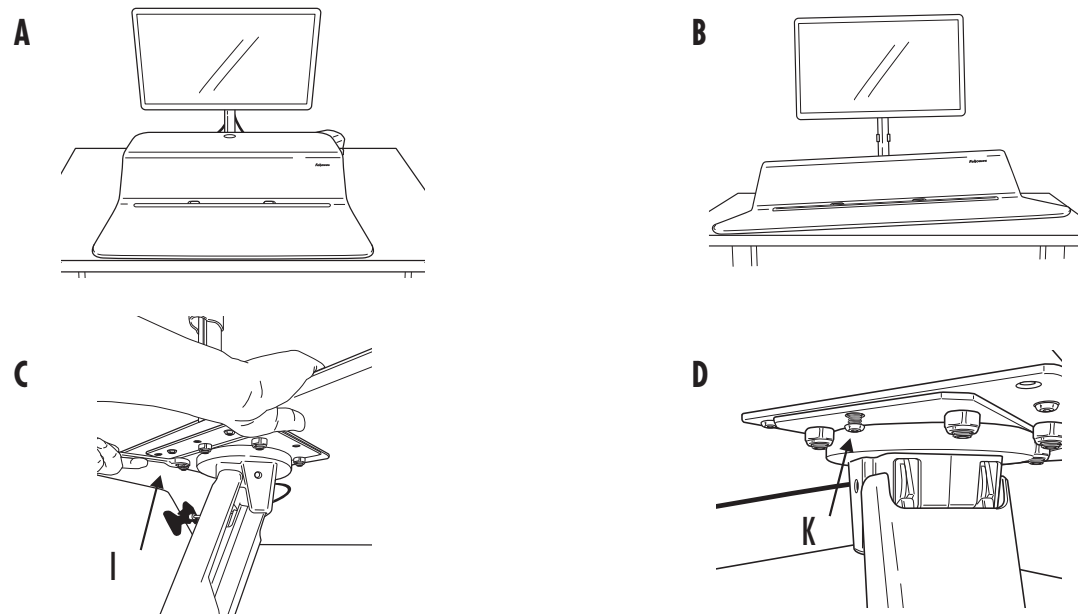
- Attach your monitor(s) to the VESA assembly using the included Phillips Pan Head Screws M5x12mm (F) or M4x 12mm (G), depending on your monitor



## STEP 6 (Optional)

### Adjust Platform Level

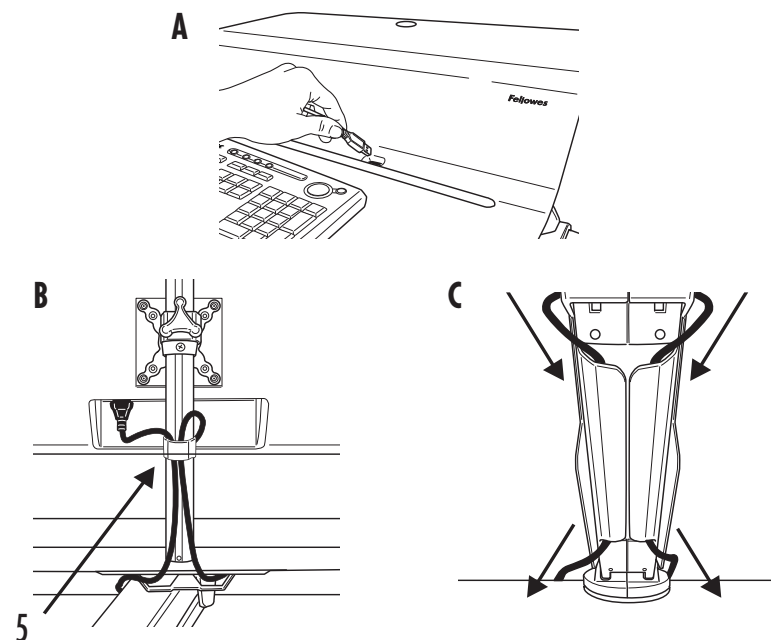
- Activate lever and move unit to desired home sitting position (image A)
- The worksurface is assembled to be level, however certain setups may show lifting of the corners (image B). In order to adjust, follow the steps below
  - Determine if the left or right side is lifting up
  - Engage the lever and raise the worksurface
  - Opposite to the side which is raised, loosen the (2) M6 nuts on the underside of the platform using the 10mm wrench (I)
  - On the same side, tighten the M4 adjustment screw (image D) using the 4MM Allen Key (K) until the work surface is level
  - Re-tighten the two M6 nuts
  - Lower the worksurface back to the home sitting position. If not to the desired setting, repeat steps above until flush



## STEP 7

### Cord Management

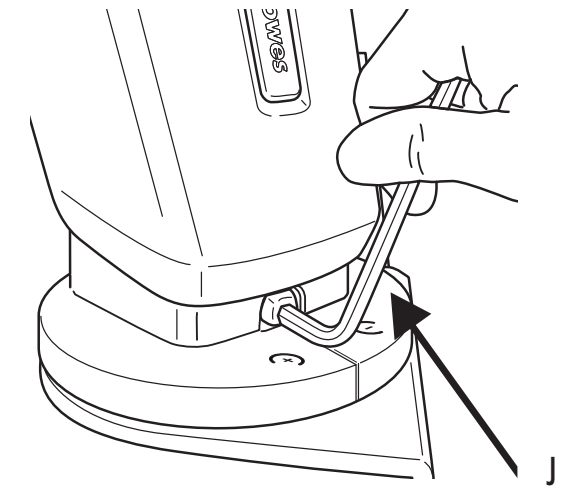
- Ensure your workstation is raised to the highest position
- Route your keyboard and mouse cords through the holes in the worksurface
- Route your monitor cords down the pole and clip with included cord clip (5)
- Continue routing monitor cords down through the cord funnel at the rear of the platform
- Gather all cords underneath platform and route through the arm to the base
- Ensure proper cord length for desired range of motion



## STEP 8

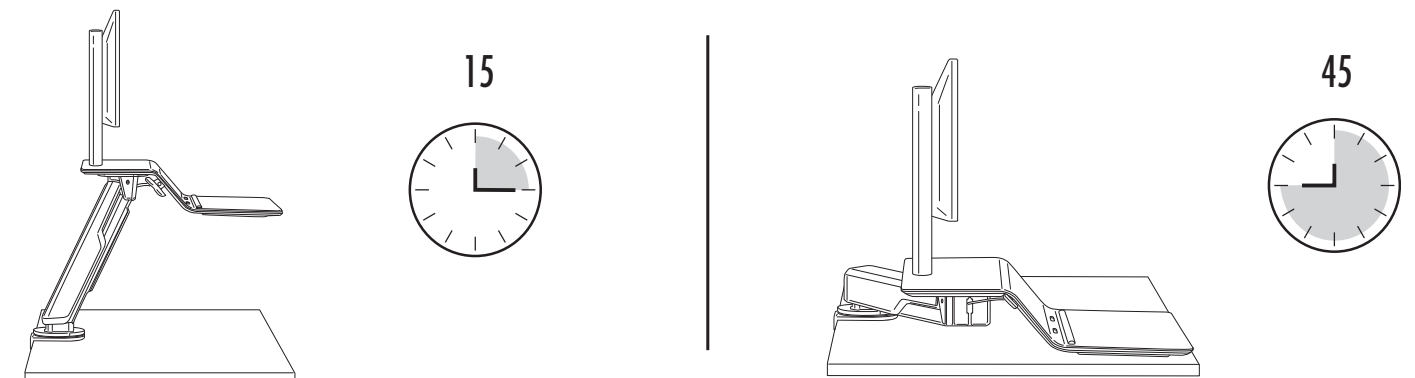
### Tension Adjustment

- Adjustable tension makes it effortless to raise and lower your sit-stand. Start by raising the sit-stand to the highest position with all equipment and accessories placed on the workstation.
- Lotus RT is shipped at the lightest tension setting. Turn the bolt located at the rear of the base counter clockwise using the 6mm Allen Key (J) to offset heavier weights. As a guideline, approximately 10 half turns are needed to offset a single monitor setup, 25 half turns for a dual monitor setup. The exact number of rotations depends on your personal comfort. Once you have properly adjusted the Lotus RT, it should feel effortless to raise and lower.



## RECOMMENDED USAGE

Start by standing for 15 minutes each hour. Adjust based on what is comfortable for you.



## FELLOWES LOTUS™ RT SIT-STAND WORKSTATION 5-YEAR LIMITED WARRANTY

Fellowes, Inc. (the "Company") warrants this product to be free from defects in material and workmanship appearing within five (5) years from the date of the original purchase of the product. If such a defect appears during the warranty period, the Company will (at its sole option) either repair or replace the defective product with no charge for service or parts or refund the purchase price.

This warranty applies only to the initial retail purchaser and does not cover claims resulting from misuse, failure to follow instructions on installation and use, neglect, use of unauthorized attachments, commercial use, use on a current or voltage other than specified on the product, or unauthorized service during the warranty period on conditions otherwise covered by warranty.

THE DURATION OF ANY IMPLIED WARRANTIES, INCLUDING BUT NOT LIMITED TO ANY IMPLIED WARRANTIES OF MERCHANTABILITY OR FITNESS FOR A PARTICULAR PURPOSE, IS EXPRESSLY LIMITED TO THE DURATION OF THIS LIMITED WARRANTY.

UNLESS REQUIRED BY APPLICABLE LAW, THE CUSTOMER'S EXCLUSIVE REMEDY FOR BREACH OF THIS WARRANTY OR ANY IMPLIED WARRANTY OR OF ANY OTHER OBLIGATION ARISING BY OPERATION OF LAW OR OTHERWISE SHALL BE LIMITED AS SPECIFIED HEREIN TO REPAIR, REPLACEMENT OR A REFUND OF THE PURCHASE PRICE, AT THE COMPANY'S SOLE OPTION.

UNDER NO CIRCUMSTANCE WILL THE COMPANY, ITS AFFILIATES, SUBSIDIARIES, RELATED ENTITIES, RESELLERS OR THEIR RESPECTIVE OFFICERS, DIRECTORS OR EMPLOYEES OR THOSE PERSONS FOR WHOM THEY ARE BY LAW RESPONSIBLE, BE LIABLE FOR CONSEQUENTIAL OR INCIDENTAL DAMAGES SUBSTAINED IN CONNECTION WITH THE PRODUCT. THE COMPANY AND THESE OTHER PARTIES DO NOT ASSUME OR AUTHORIZE ANY REPRESENTATIVE OR OTHER PERSON TO ASSUME FOR ANY OF THEM ANY OBLIGATION OR LIABILITY OTHER THAN AS IS EXPRESSLY SET FORTH HEREIN.

The duration, terms and conditions of this warranty are valid worldwide, except where different limitations, restrictions or conditions may be required by local law.

Australia Residents Only:

Our goods come with guarantees that cannot be excluded under the Australian Consumer Law. You are entitled to a replacement or refund for a major failure and for compensation for any other reasonably foreseeable loss or damage. You are also entitled to have the goods repaired or replaced if the goods fail to be of acceptable quality and the failure does not amount to a major failure. The benefits under Fellowes' Warranty are in addition to other rights and remedies under a law in relation to the product.

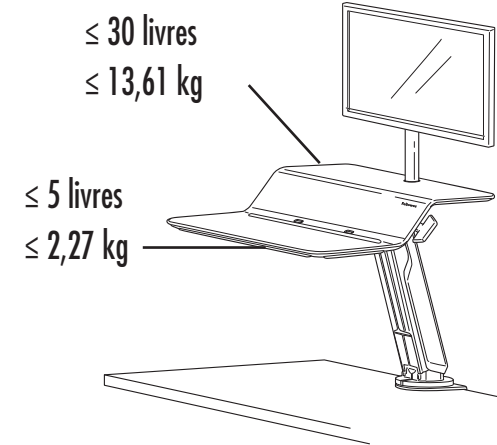
# FRANÇAIS

Station de travail assis/debout Lotus™ RT

## CONSIGNES DE SÉCURITÉ/AVERTISSEMENT

Assurez-vous que la station de travail assis-debout est solidement fixée au bureau/à la table avant de l'utiliser afin d'éviter de vous blesser ou d'endommager le produit.

- AVERTISSEMENT : RISQUE DE PINCEMENT ! NE PAS METTRE LES MAINS OU D'AUTRES OBJETS SOUS LA PLATEFORME OU LE BRAS PENDANT L'UTILISATION. IL EXISTE UN RISQUE DE BLESSURE GRAVE.
- AVERTISSEMENT : NE PAS DÉPASSER LA CAPACITÉ MAXIMALE DE POIDS INDICUÉE. CELA POURRAIT PROVOQUER UNE BLESSURE GRAVE OU ENDOMMAGER LE MATÉRIEL.
- ATTENTION : RISQUE LORS DU LEVAGE ! DEUX PERSONNES SONT NÉCESSAIRES POUR DÉPLACER LA STATION DE TRAVAIL. CELA POURRAIT PROVOQUER UNE BLESSURE GRAVE OU ENDOMMAGER LE MATÉRIEL.
- Assurez-vous que les longueurs de câble sont assez longues et suivez les instructions de ce manuel en matière d'acheminement des câbles. Le non-respect de ces instructions pourrait provoquer des dommages de l'équipement ou des blessures.
- NE PAS modifier le réglage de la tension tant que tout l'équipement et les accessoires n'ont pas été placés sur la station de travail.
- NE PAS s'appuyer sur le support de clavier.
- Uniquement compatible avec le kit de bras de moniteur Fellowes pour Lotus.
- S'assurer que la surface de montage ou le bureau sont plats et peuvent supporter le poids combiné de la station de travail et des accessoires.
- Retirer tout l'équipement et les accessoires de la station de travail avant de la déplacer.
- Ne pas utiliser sur des surfaces en verre. Épaisseur maximum du bureau : 76 mm (3 po) / Épaisseur minimum du bureau 19 mm (¾ po)



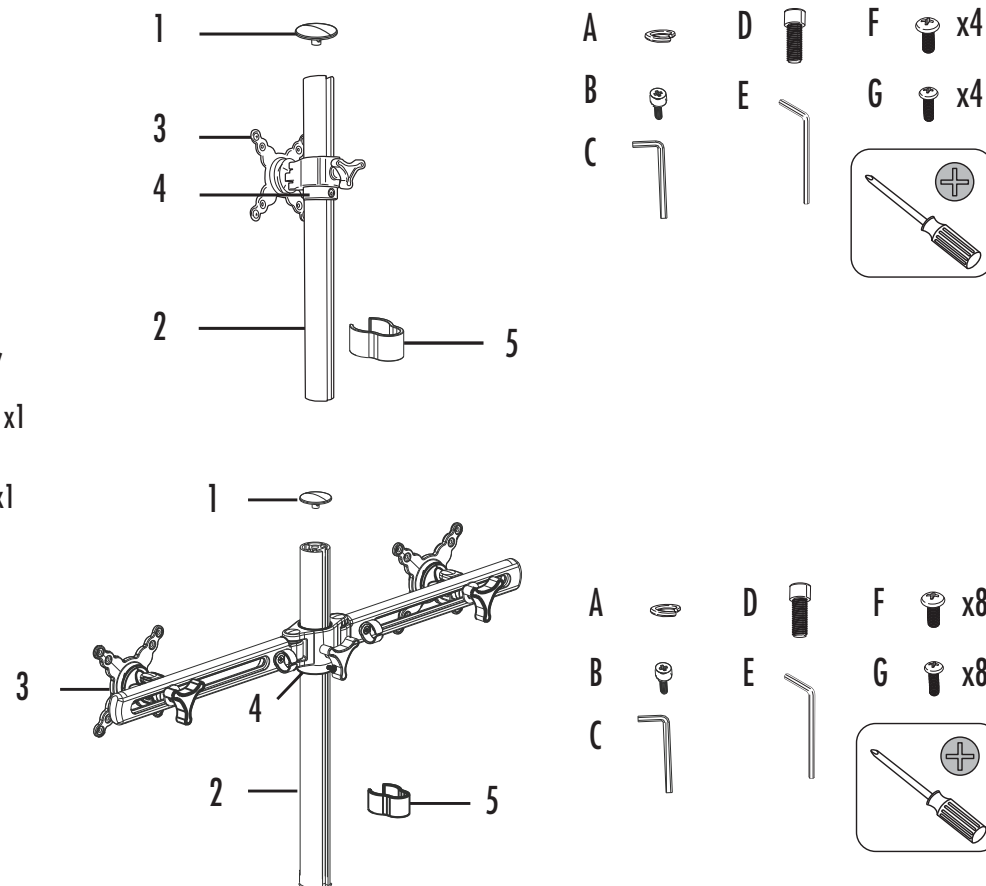
## CONTENU

### Pièces du bras de moniteur

- 1 Couvercle x1
- 2 Barre x1
- 3 Assemblage VESA x1
- 4 Raccord x1
- 5 Pince pour câbles x1

### Matériel

- A Rondelle de verrouillage 10,5 x 2,5 mm, diamètre externe 16 mm x1  
 B Vis à tête cylindrique creuse M4 x 10 mm x1  
 C Clé Allen 4 mm x1  
 D Vis à tête cylindrique creuse M10 x 2,5 x1  
 E Clé en L hex. 8 mm x1  
 F Vis à tête cruciforme M5 x 12 mm x4 (simple), 8 (double)  
 G Vis à tête cruciforme M4 x 12 mm x4 (simple), 8 (double)



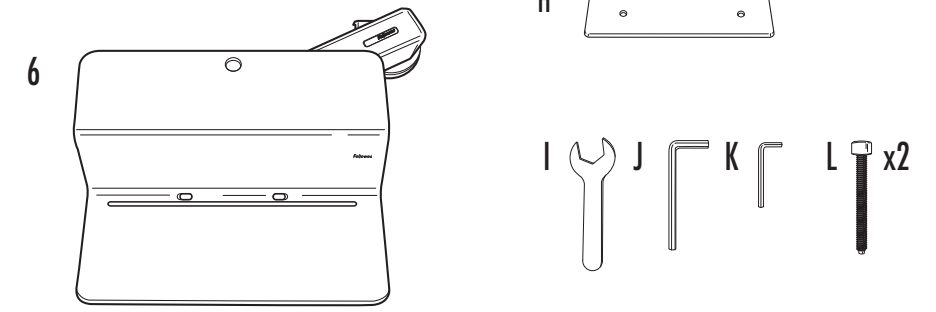
## CONTENU : SUITE

Pièces de la station de travail assis/debout  
 6 Base + surface de travail x1

Autres outils nécessaires  
 Tournevis cruciforme

### Matériel

- H Plaque de support pour pince x1  
 I Clé 10 mm x1  
 J Clé Allen 6 mm x1  
 K Clé Allen 4 mm x1  
 L Vis à tête creuse filetage M8 x 1,25 mm, 65 mm de long x2

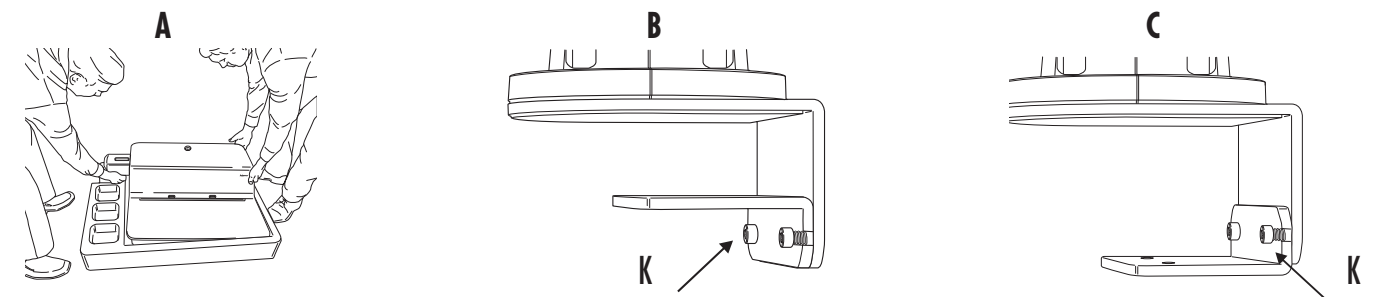


## ASSEMBLAGE

### ÉTAPE 1A

Installation de la pince pour les tables plus épaisses

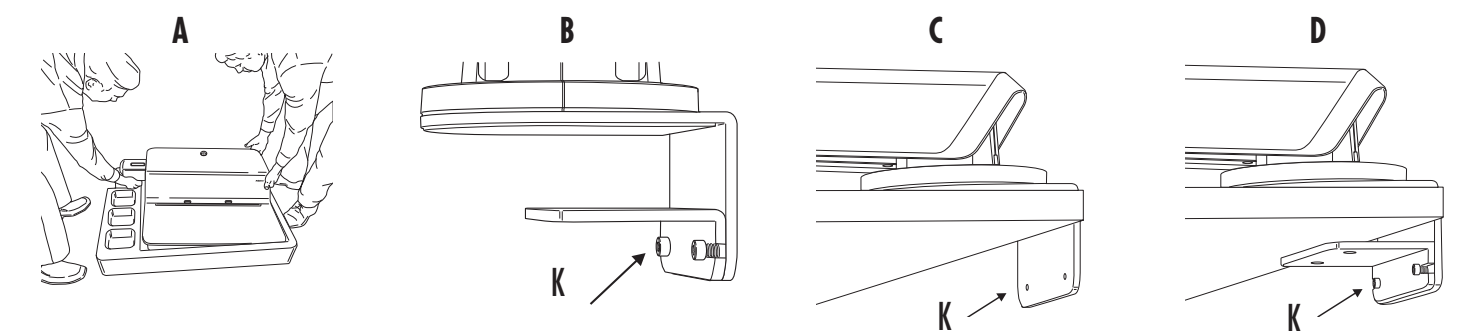
- La pince est fournie assemblée pour s'ajuster à des tables de 41,27 mm (1 5/8 po) d'épaisseur, et un dégagement de 96,52 mm (3 13/16 po) est nécessaire derrière le bureau. Si votre table est plus épaisse, continuez à l'Étape 1A. Si votre bureau est proche d'un mur et a un espace limité, 6,35 mm à 96,4 mm (1/4 po à 3 13/16 po), rendez-vous à l'étape 1B. Si aucun de ces cas de figure ne s'applique, rendez-vous à l'étape 1C.
- Utilisez 2 personnes pour enlever la base et la surface de travail (6) de la boîte
- Desserrez une vis de la pince et enlevez l'autre à l'aide de la clé Allen de 4 mm (K)
- Faites glisser et enlevez la pince pour changer l'orientation. Remettez-la en place tel qu'illustré sur l'image C
- Réinstallez la vis et serrez l'autre. Assurez-vous que les deux vis sont bien fixées solidement. Rendez-vous à l'étape 1C



### ÉTAPE 1B

Installation de la pince avec un espace limité

- Utilisez 2 personnes pour enlever la base et la surface de travail (6) de la boîte
- Enlevez la pince à l'aide de la clé Allen de 4 mm (K)
- Placez-la à l'arrière du bureau et réinstallez-la sous le bureau. Rendez-vous à l'Étape 1C

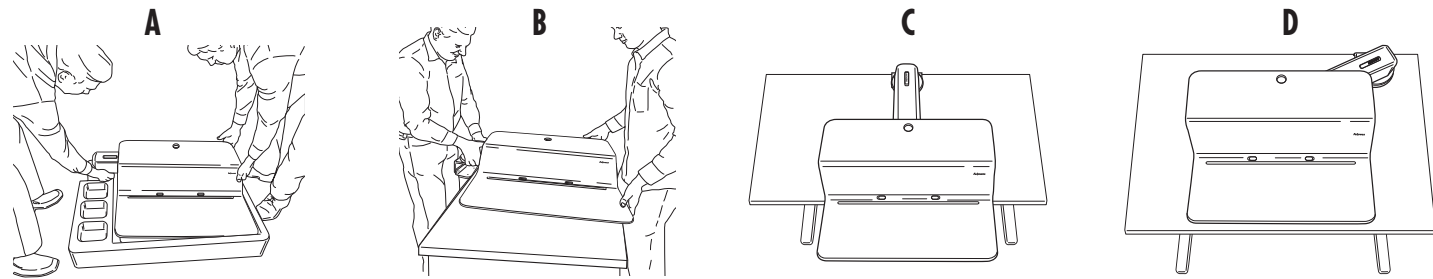


## ÉTAPE 1C

Déballage et détermination de la position assise initiale

- Utilisez 2 personnes pour enlever la base et la surface de travail (6) de la boîte
- Faites glisser la base et la surface de travail (6) sur la table
- Déterminez votre position assise initiale souhaitée

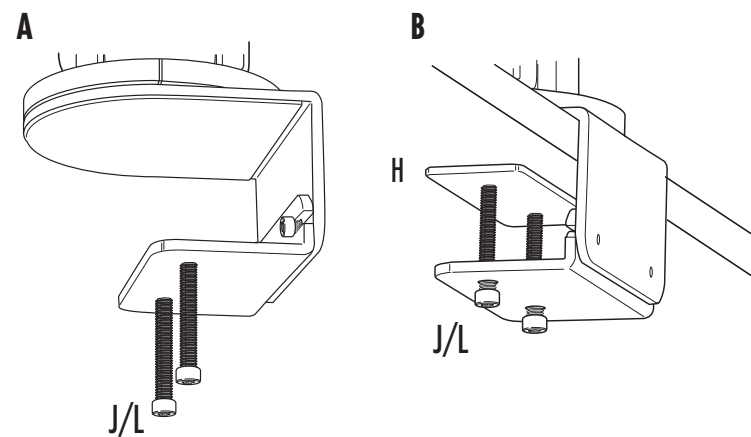
Remarque : Si votre position assise souhaitée est au centre de la table, choisissez une position de départ qui est à l'écart du centre (image D)



## ÉTAPE 2

Pince

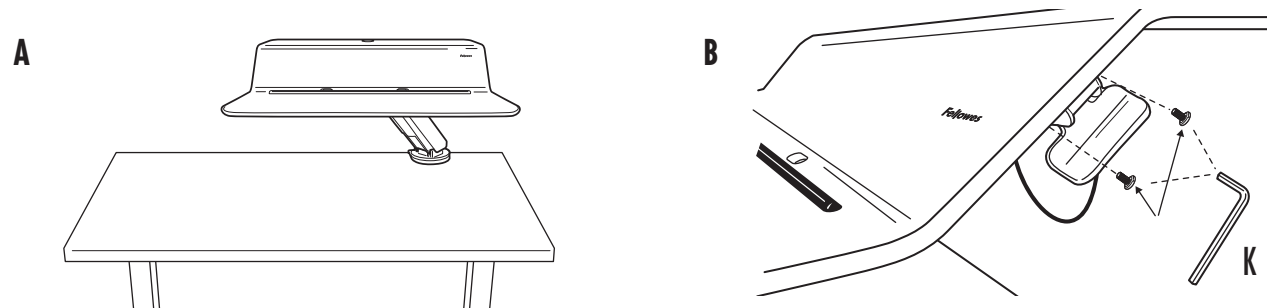
- Insérez deux vis M8 (L) dans la pince
- Placez la plaque de support pour pince (H) au-dessus des vis M8 (L). Assurez-vous que le bout des vis soit aligné avec les trous de la plaque de support pour pince (H)
- Serrez les vis M8 (L) avec la clé Allen de 6 mm (J) jusqu'à ce que la plaque de support pour pince (H) soit fixée solidement au bureau



## ÉTAPE 3

Levage de la station de travail assis/debout

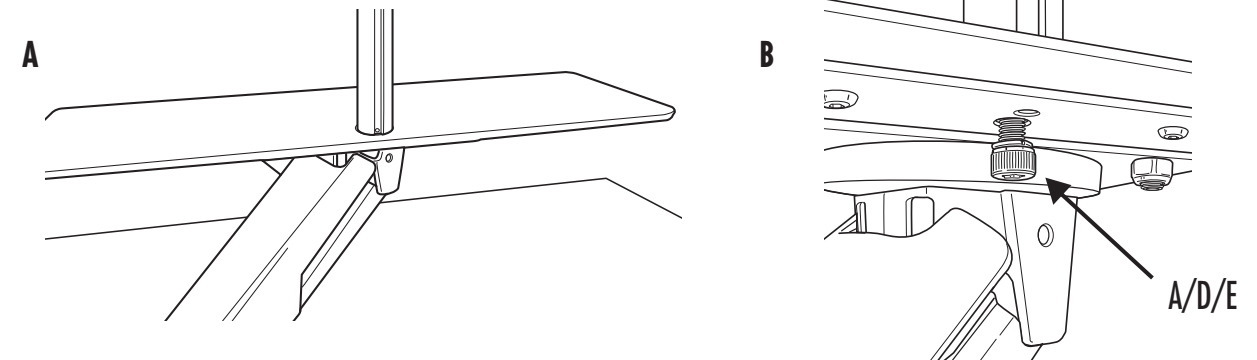
- Enlevez le serre-câble du levier du côté droit de la plateforme
- Actionnez le levier et levez la station de travail assis/debout
- (Facultatif) Si vous voulez placer le levier du côté gauche de la plateforme, enlevez les (2) boulons M6 x 10 mm maintenant le manche à l'aide de la clé Allen de 4 mm (K). Attachez-le de nouveau du côté gauche



## ÉTAPE 4A

Fixation du bras de moniteur

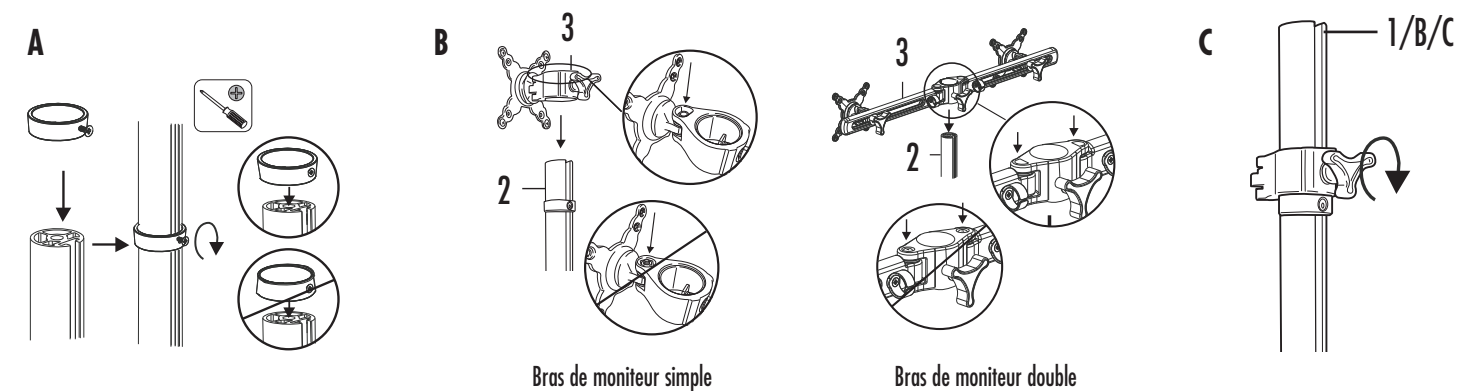
- Installez la barre de moniteur (2) en la plaçant dans l'orifice de la plateforme et en insérant une vis M10 (D) avec une rondelle de verrouillage (A) à travers le dessous de la plateforme
- Serrez la vis M10 (D) à l'aide de la clé en L hex. de 8 mm (E)
- Actionnez le levier et baissez la surface de travail sur le bureau



## ÉTAPE 4B

Fixation du bras de moniteur

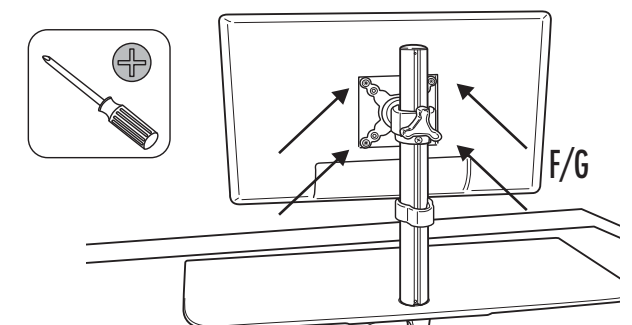
- Attachez le raccord (4) à la barre de moniteur et serrez-le à l'aide d'un tournevis cruciforme lorsqu'il se trouve à la hauteur désirée (image A)
- Faites glisser l'assemblage VESA sur la barre de moniteur (2) et serrez à l'aide du bouton situé à l'arrière (images B/C)
- Insérez le couvercle sur le dessus de la barre et fixez-le en utilisant une vis M4 (B) et une clé Allen de 4 mm (C)



## ÉTAPE 5

Fixation du (des) moniteur(s)

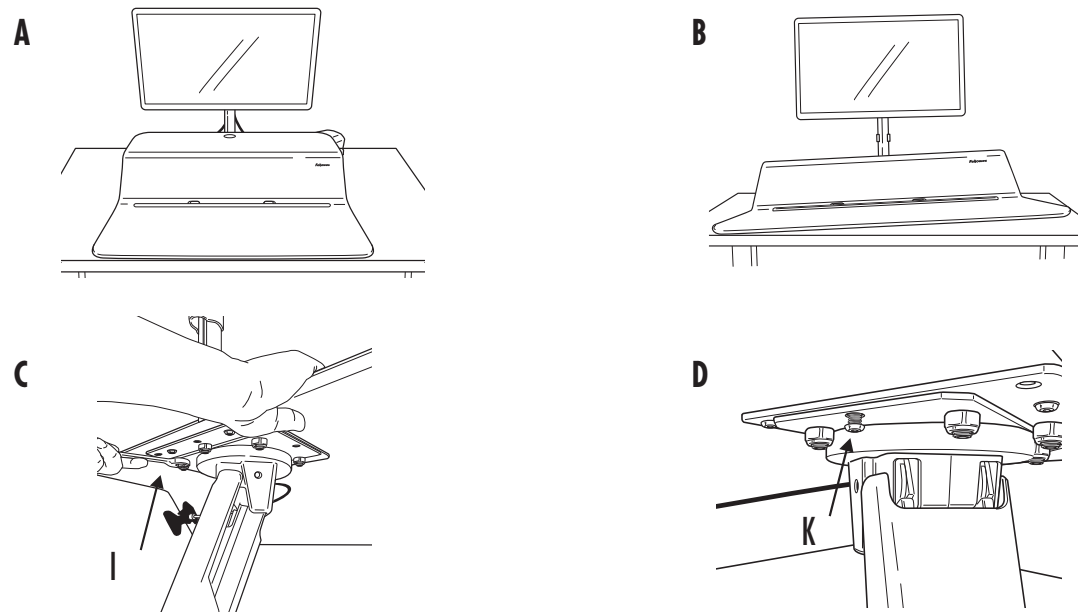
- Fixez votre (vos) moniteur(s) à l'assemblage VESA à l'aide des vis à tête cruciforme M5 x 12 mm (F) ou M4 x 12 mm (G) fournies, en fonction de votre moniteur



## ÉTAPE 6 (facultatif)

### Réglage du niveau de la plateforme

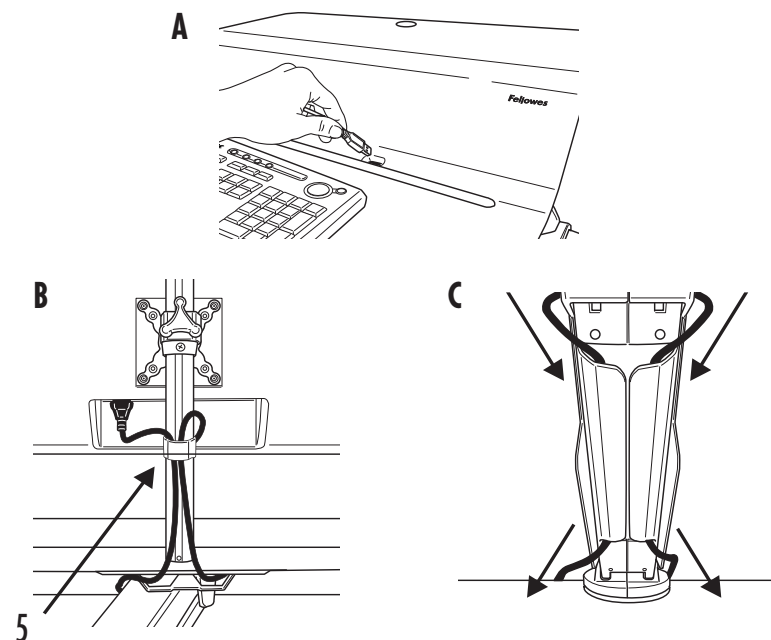
- Activez le levier et déplacez l'unité dans la position assise initiale souhaitée (image A)
- La surface de travail est assemblée pour être plane, cependant, certaines configurations peuvent provoquer le soulèvement des coins (image B). Afin de régler le niveau, suivez les étapes ci-dessous
  - Déterminez quel côté (droit ou gauche) se soulève
  - Actionnez le levier et levez la surface de travail
  - Du côté qui n'est pas soulevé, desserrez les (2) écrous M6 situés sur le dessous de la plateforme à l'aide de la clé de 10 mm (I)
  - Du même côté, serrez la vis de réglage M4 (image D) à l'aide de la clé Allen de 4 mm (K) jusqu'à ce que la surface de travail soit plane
  - Resserrez les deux écrous M6
- Baissez la surface de travail pour qu'elle retrouve sa position assise initiale. Si vous n'êtes pas satisfait(e), répétez les étapes ci-dessus jusqu'à ce que la plateforme soit plane



## ÉTAPE 7

### Gestion des câbles

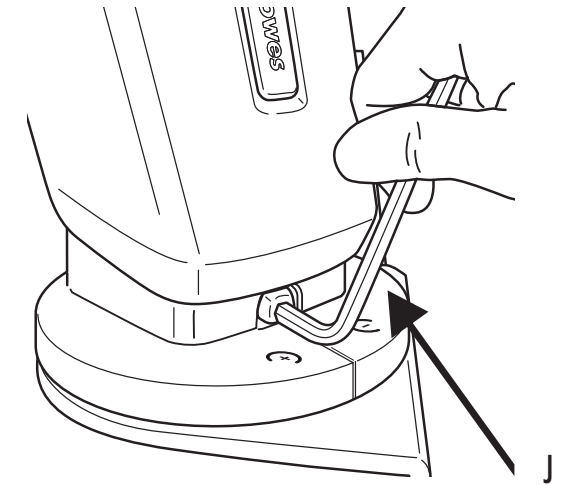
- Assurez-vous que votre station de travail est dans sa position la plus haute
- Acheminez les câbles de votre clavier et de votre souris à travers les trous de la surface de travail
- Acheminez les câbles de votre moniteur dans la barre vers le bas et pincez-les avec la pince pour câbles (5) fournie
- Continuez à acheminer les câbles du moniteur vers le bas à travers le manchon pour câbles à l'arrière de la plateforme
- Rassemblez tous les câbles en-dessous de la plateforme et acheminez-les à travers le bras vers la base
- Assurez-vous que les câbles aient une longueur adaptée à l'amplitude de mouvement désirée.



## ÉTAPE 8

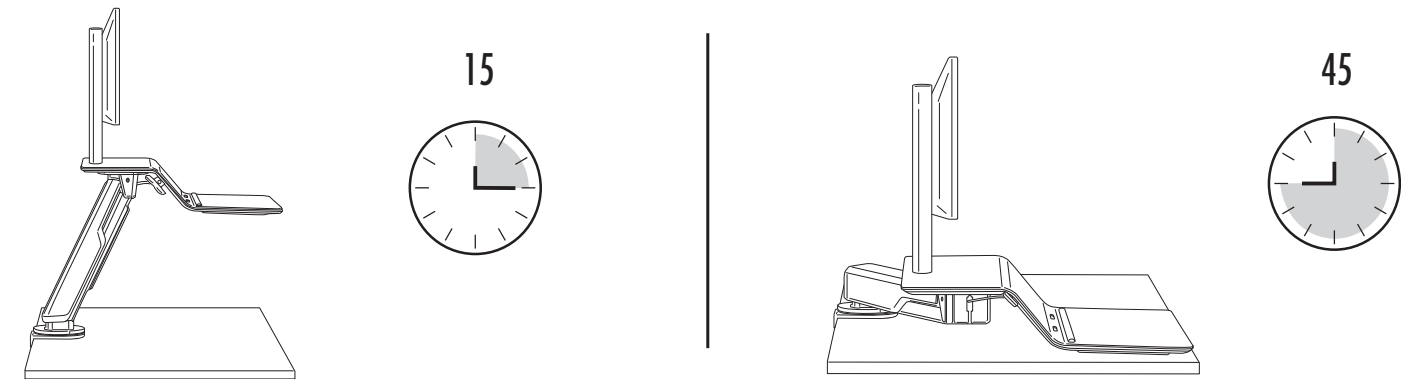
### Réglage de la tension

- La tension réglable permet de lever et de baisser votre station de travail assis/debout sans effort. Commencez par lever la station de travail assis/debout à la position la plus élevée avec tout l'équipement et les accessoires placés sur celle-ci.
- Lotus RT vous est livrée avec le réglage de tension le plus léger. Tournez le boulon situé à l'arrière du plan de base dans le sens horaire à l'aide de la clé Allen de 6 mm (J) pour compenser des poids plus lourds. À titre d'indication, il faut environ 10 demi-tours pour compenser une configuration à moniteur simple, 25 demi-tours pour une configuration à moniteurs doubles. Le nombre exact de tours dépend de votre confort personnel. Une fois que vous avez correctement réglé la Lotus RT, vous devriez pouvoir la lever et la baisser sans aucun effort.



## RECOMMANDATION D'UTILISATION

Commencez par rester debout 15 minutes par heure. Adaptez ce temps selon votre propre confort.



## GARANTIE LIMITÉE DE 5 ANS DE LA STATION DE TRAVAIL AVEC SUPPORT ASSIS-DEBOUT FELLOWES LOTUS™ RT

Fellowes, Inc. (la « Société ») garantit ce produit contre tout défaut de matériel et de main d'œuvre dans les cinq (5) ans à compter de la date d'achat original du produit. En cas de survenance d'un tel défaut au cours de la période de garantie, la Société (à sa seule discrétion) réparera ou remplacera le produit défectueux sans aucun frais de service ni de main d'œuvre ou remboursera le prix d'achat.

Cette garantie s'applique uniquement à l'acheteur final initial et ne couvre aucun dommage né d'une mauvaise utilisation, d'un non-respect des instructions d'installation et d'utilisation, d'une négligence, de l'utilisation d'accessoires non autorisés, d'une utilisation commerciale, d'une utilisation sur un courant ou une tension différent(e) de celui/celle indiqué(e) sur le produit ou d'une maintenance non autorisée pendant la période de garantie, pour des éléments normalement couverts par la garantie.

LA DURÉE DE TOUTE GARANTIE IMPLICITE, Y COMPRIS MAIS SANS S'Y LIMITER, TOUTE GARANTIE IMPLICITE DE QUALITÉ MARCHANDE OU D'ADAPTATION À DES FINS SPÉCIFIQUES, EST LIMITÉE EXPRESSÉMENT À LA DURÉE DE CETTE GARANTIE LIMITÉE.

SAUF MENTION CONTRAIRE PAR LES LOIS EN VIGUEUR, L'UNIQUE RECOURS DONT DISPOSE LE CLIENT POUR TOUTE VIOLATION DE CETTE GARANTIE OU DE TOUTE GARANTIE IMPLICITE OU DE TOUTE OBLIGATION DÉCOULANT DE LA LOI OU AUTRE SERA LIMITÉ TEL QUE PRÉCISÉ DANS LA PRÉSENTE À LA RÉPARATION, LE REMPLACEMENT OU LE REMBOURSEMENT DU PRIX D'ACHAT, À LA DISCRÉTION DE LA SOCIÉTÉ.

EN AUCUN CAS L'ENTREPRISE, SES SOCIÉTÉS AFFILIÉES, SUCCURSALES, SOCIÉTÉS LIÉES, REVENDEURS OU LEUR PERSONNEL, DIRECTEURS OU EMPLOYÉS OU TOUTE PERSONNE POUR LAQUELLE ILS SONT RESPONSABLES SELON LA LOI, NE POURRONT ÊTRE TENUS RESPONSABLES DE TOUT DOMMAGE CONSÉCUTIF ET INDIRECT SURVENU EN LIEN AVEC LE PRODUIT. LA SOCIÉTÉ ET CES AUTRES PARTIES N'ASSUMENT ET N'AUTORISENT AUCUN REPRÉSENTANT OU AUTRE PERSONNE À ASSUMER POUR AUCUN D'ENTRE EUX D'OBLIGATION OU DE RESPONSABILITÉ AUTRE QUE CELLES QUE PRÉVOIT LA PRÉSENTE.

La durée, les conditions générales et les conditions de cette garantie sont valables dans le monde entier, excepté en cas de limites, de restrictions ou de conditions exigibles par les lois locales.

Résidents d'Australie uniquement :

Nos produits sont fournis avec des garanties qui ne peuvent pas être exclues dans le cadre de la loi de protection des consommateurs australiens (Australian Consumer Law). Vous pouvez obtenir un remplacement ou un remboursement en cas de défaillance majeure et en compensation de tout autre dommage ou perte raisonnablement prévisible. Vous pouvez également obtenir la réparation ou le remplacement si la qualité de l'appareil n'est pas jugée acceptable et le défaut ne constitue pas une défaillance majeure. Les avantages de la garantie Fellowes s'ajoutent aux autres droits et recours légaux en rapport avec le produit.

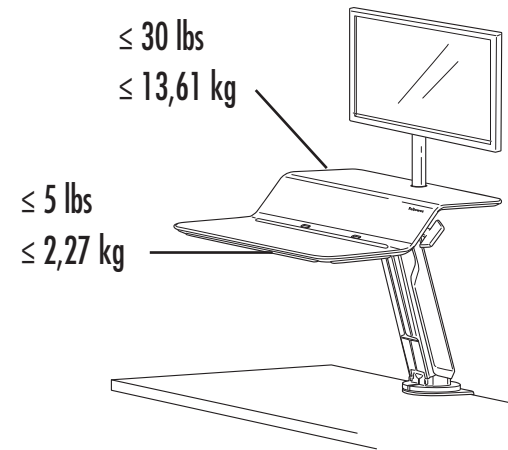
# ESPAÑOL

Estación de trabajo de soporte para escritorio de pie o sentado Lotus™ RT

## INSTRUCCIONES/ADVERTENCIAS DE SEGURIDAD

Asegúrese de que el soporte para escritorio de pie o sentado se haya acoplado firmemente al escritorio/mesa antes de utilizarlo para evitar cualquier lesión o daño al producto.

- AVISO: PUNTO DE ENGANCHE. NO PONGA SUS MANOS NI OTROS OBJETOS DEBAJO DE LA PLATAFORMA O DEL BRAZO DURANTE EL FUNCIONAMIENTO. SE PUEDEN PRODUCIR LESIONES GRAVES.
- AVISO: NO SUPERE LA CAPACIDAD DE PESO MÁXIMA INDICADA. SE PUEDEN PRODUCIR DAÑOS MATERIALES O LESIONES GRAVES.
- PRECAUCIÓN: RIESGO DE LEVANTAMIENTO DE LA CARGA. SE NECESITAN DOS PERSONAS PARA MOVER LA ESTACIÓN DE TRABAJO. SE PUEDEN PRODUCIR DAÑOS MATERIALES O LESIONES GRAVES.
- Compruebe que la longitud del cable es suficiente y siga las instrucciones de cableado de este manual. El incumplimiento de estas instrucciones puede dar lugar a daños materiales o personales.
- NO ajuste la tensión hasta que haya colocado todo el equipamiento y los accesorios en la estación de trabajo.
- NO se apoye sobre la plataforma para teclado.
- Solo compatible con el kit de brazos para monitores de Fellowes para Lotus.
- Asegúrese de que el escritorio o la superficie de montaje está nivelada y soporta el peso combinado de la estación de trabajo y de los accesorios.
- Retire el equipamiento y los accesorios de la estación de trabajo antes de moverla.
- No debe usarse con superficies de cristal. Espesor máximo del escritorio: 3 pulg. (76 mm) / Espesor mínimo del escritorio 3/4 pulg. (19 mm)



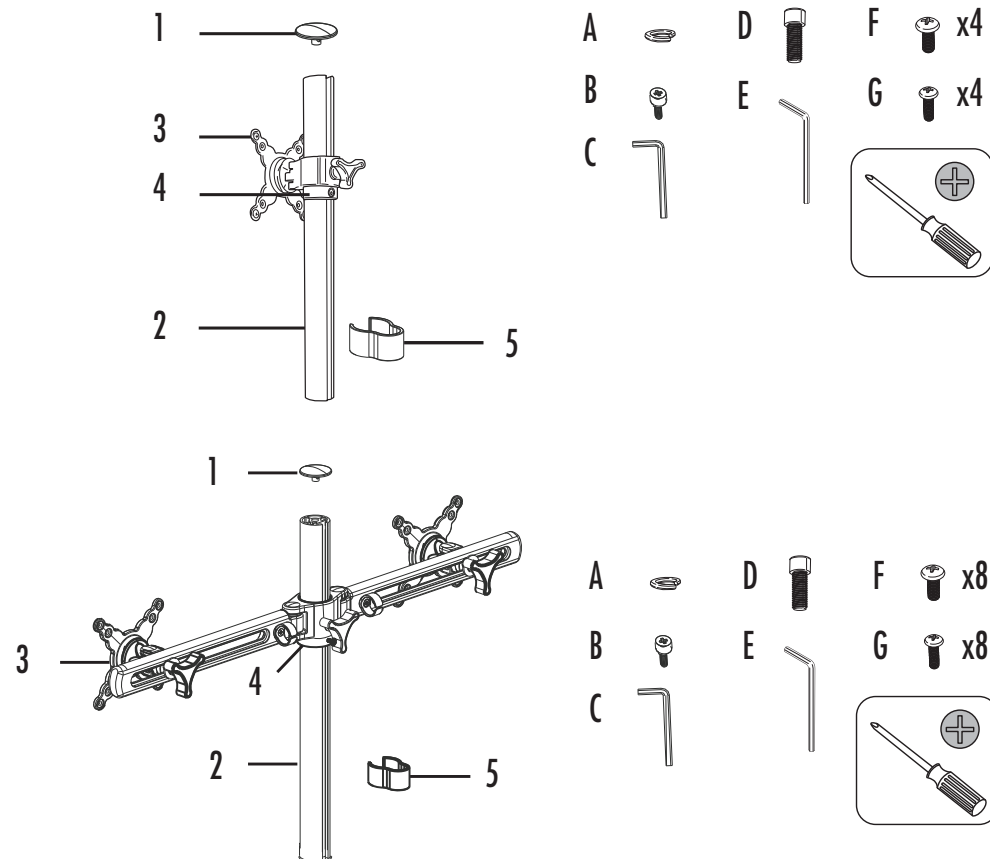
## CONTENIDO

### Piezas del brazo del monitor

- 1 cubierta x1
- 2 poste x1
- 3 Montaje de VESA x1
- 4 Acople x1
- 5 Pinza de cable x1

### Hardware

- A Arandela de bloqueo OD 10,5 x 2,5 mm, 16 mm x1
- B Tornillo de cabeza hueca M4 x 10 mm x1
- C Llave Allen de 4 mm x1
- D Tornillo de cabeza hueca M10 x 2,5 x1
- E Llave L hexagonal de 8 mm x1
- F Tornillo de cabeza troncocónica Phillips M5 x 12 mm x 4 (sencillo), 8 (doble)
- G Tornillo de cabeza troncocónica Phillips M4 x 12 mm x 4 (sencillo), 8 (doble)



## CONTENIDO (CONTINUACIÓN)

**Piezas de soporte para escritorio de pie o sentado**  
6 Base + Superficie de trabajo x1

**Otras herramientas requeridas**  
Destornillador Phillips

### Hardware

- H Placa de soporte de abrazadera x1
- I Llave de 10 mm x1
- J Llave Allen de 6 mm x1
- K Llave Allen de 4 mm x1
- L Rosca M8 x 1,25 mm, Receptáculo de 65 mm Tornillo de cabeza x2

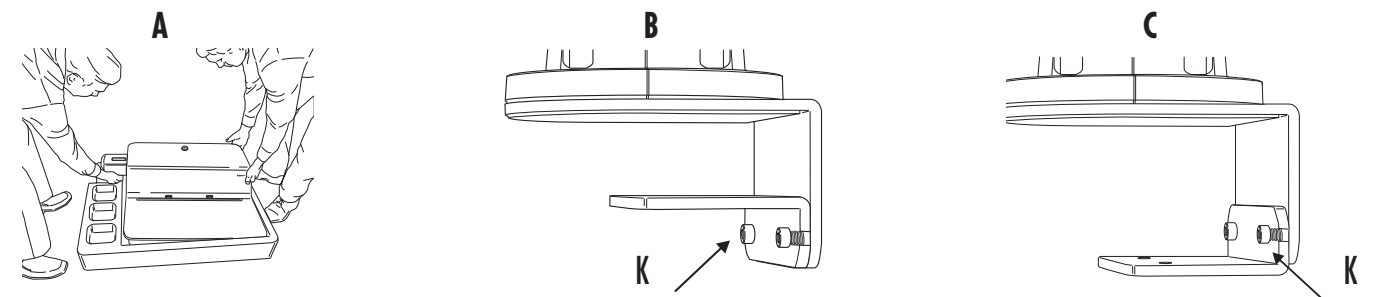


## ENSAMBLAJE

### PASO 1A

Instalación de abrazadera para mesas más gruesas

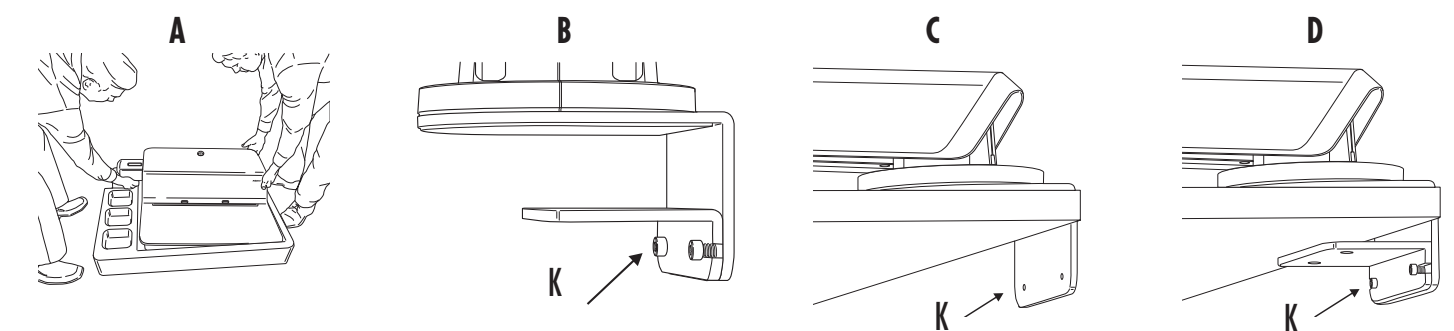
- La abrazadera viene montada para adaptar mesas de 41,27 mm (1 5/8 pulg.) de grosor y requiere 96,52 mm (3 13/16 pulg.) de distancia tras el escritorio. Si su mesa es más gruesa, continúe con el paso 1A. Si su escritorio está cerca de una pared y dispone de un espacio limitado, vaya al paso 1B. Si no procede nada de la anterior, vaya al paso 1C.
- Utilice 2 personas para sacar la base y la superficie de trabajo (6) de la caja
- En la abrazadera, suelte un tornillo y extraiga el otro con la llave Allen de 4 mm (K)
- Deslice la abrazadera para cambiar su orientación. Vuelva a deslizarla tal como se muestra en la imagen C
- Vuelva a instalar el tornillo y apriete el otro. Asegúrese de que ambos estén bien sujetos. Vaya al paso 1C



### PASO 1B

Instalación de abrazadera con espacio limitado

- Utilice 2 personas para sacar la base y la superficie de trabajo (6) de la caja
- Extraiga la abrazadera con la llave Allen de 4 mm (K)
- Colóquela en la parte posterior del escritorio y vuelva a instalar la abrazadera debajo del escritorio. Vaya al paso 1C



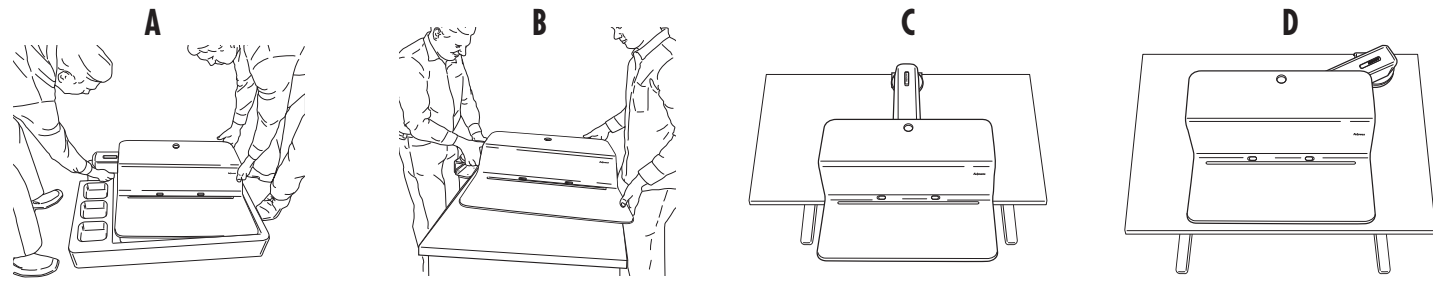


## PASO 1C

Desempaquete y determine la posición inicial de ajuste

- Utilice 2 personas para sacar la base y la superficie de trabajo (6) de la caja
- Deslice la base y la superficie de trabajo (6) a la mesa
- Determine su posición inicial de ajuste deseada

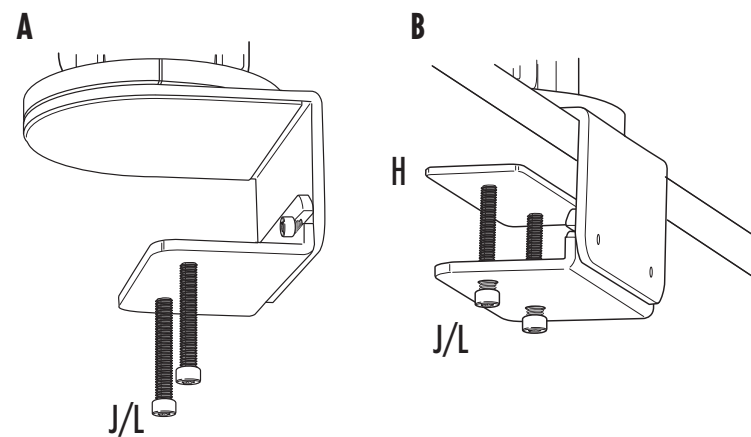
Nota: Si su posición de ajuste deseada está en el centro de la mesa, seleccione una posición inicial que esté fuera del centro (imagen D)



## PASO 2

Abrazadera

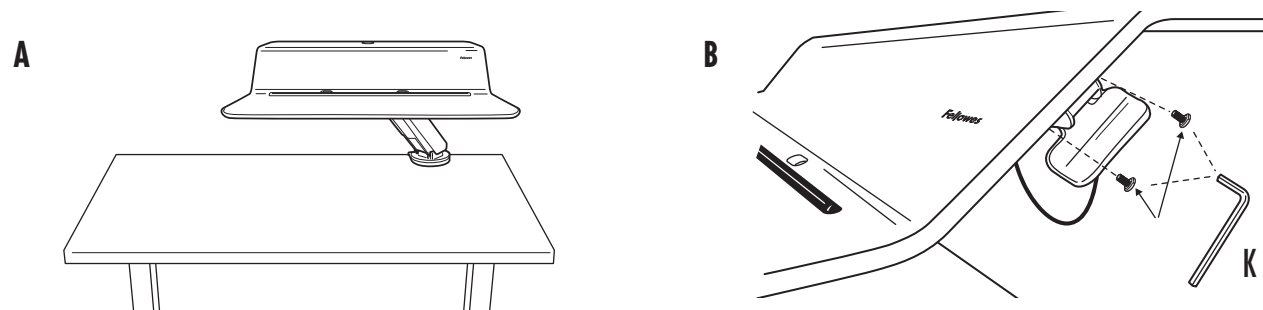
- Inserte dos tornillos M8 (L) en la abrazadera
- Coloque la placa de soporte de abrazadera (H) encima de los tornillos M8 (L). Asegúrese de que las puntas de los tornillos estén alineadas con los agujeros de la placa de soporte de abrazadera (H)
- Apriete los tornillos M8 (L) con la llave Allen de 6 mm (J) hasta que la placa de soporte de abrazadera (H) quede fijada en el escritorio



## PASO 3

Suba el soporte para escritorio de pie o sentado

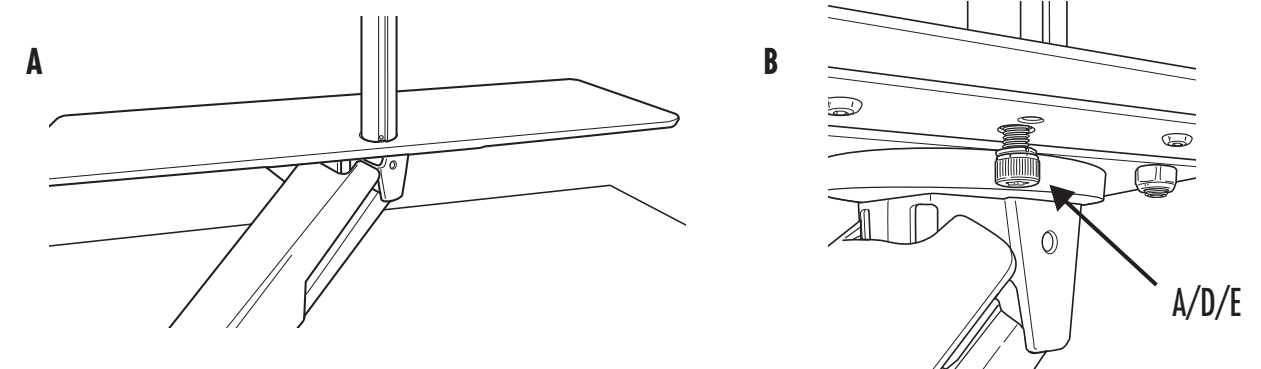
- Extraiga el sujetador plástico de la palanca de la derecha de la plataforma
- Encaje la palanca y suba el soporte para escritorio de pie o sentado
- (Opcional) Si desea la palanca en la parte izquierda de la plataforma, extraiga los (2) pernos M6 x 10 mm que sujetan el mango con la llave Allen de 4 mm (K). Vuelva a colocarla en la parte izquierda



## PASO 4A

Coloque el brazo del monitor

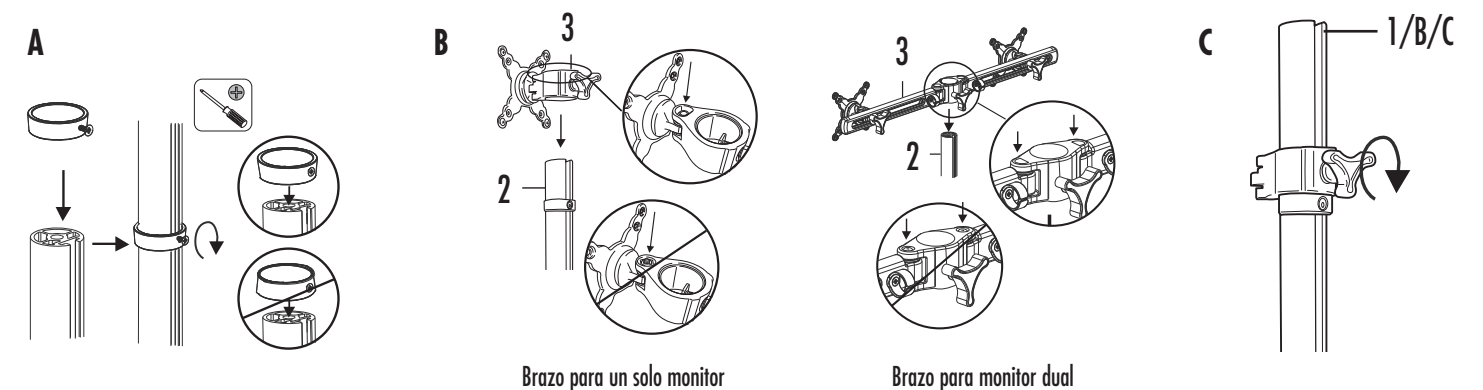
- Instale el poste del monitor (2) colocándolo en la muesca de la plataforma e insertando el tornillo M10 (D) con la arandela de bloqueo (A) a través de la parte inferior de la plataforma
- Ajuste el tornillo M10 (D) con una llave en L hexagonal de 8 mm (E)
- Encaje la palanca y baje la superficie de trabajo hasta el escritorio



## PASO 4B

Coloque el brazo del monitor

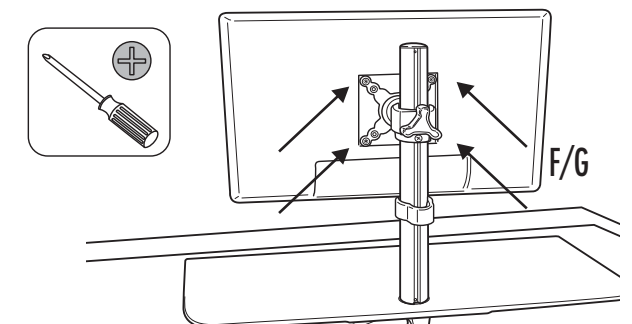
- Instale el acople (4) al poste del monitor y apriételo con un destornillador Phillips cuando esté a la altura deseada (imagen A)
- Deslice el montaje de VESA al poste de monitor (2) y apriételo usando la perilla de la parte posterior (imágenes B/C)
- Inserte la cubierta encima del poste y asegúrela con un tornillo M4 (B) y una llave Allen de 4 mm (C)



## PASO 5

Fije el monitor o los monitores

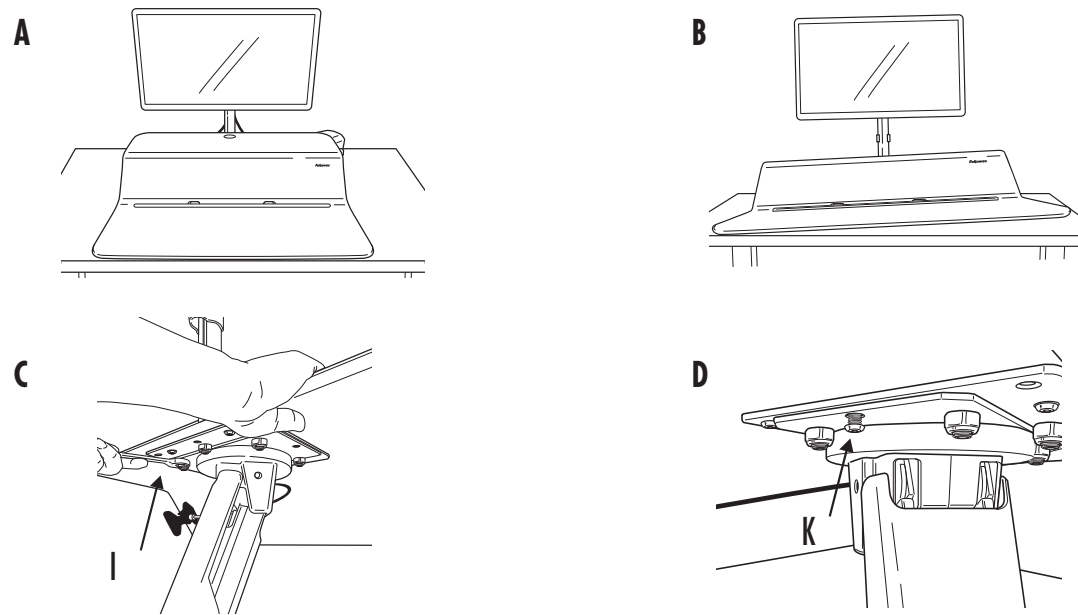
- Fije su(s) monitor(es) al montaje de VESA usando los tornillos de cabeza troncocónica Phillips M5 x 12 mm (F) o M4 x 12 mm (G), dependiendo del monitor



## PASO 6 (Opcional)

Ajuste el nivel de la plataforma

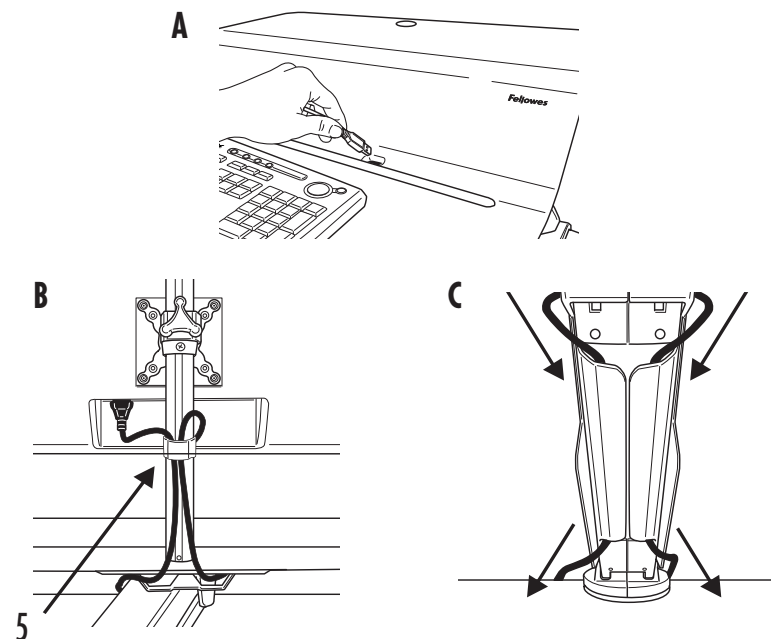
- Active la palanca y mueva la unidad a la posición de ajuste de inicio deseada (imagen A)
- La superficie de trabajo se monta para que esté a nivel; no obstante, determinadas configuraciones pueden presentar una elevación de las esquinas (imagen B). Para ajustarlo, siga estos pasos
  - Determine si el lado izquierdo o derecho se levanta
  - Encaje la palanca y levante la superficie de trabajo
  - En la parte contraria al lado que se levante, afloje las (2) tuercas M6 de la parte inferior de la plataforma usando la llave de 10 mm (I)
  - En el mismo lado, apriete el tornillo de ajuste M4 (imagen D) con la llave Allen de 4 MM (K) hasta que la superficie de trabajo esté nivelada
  - Vuelva a apretar las dos tuercas M6
  - Vuelva a bajar la superficie de trabajo a la posición de ajuste inicial. Si no es el ajuste deseado, repita los pasos anteriores hasta que se nivele



## PASO 7

Control de cables

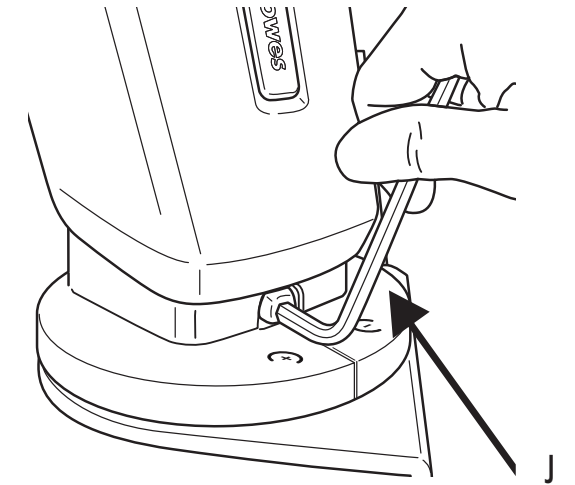
- Asegúrese de que la estación de trabajo está en su posición más alta
- Pase los cables del teclado y del ratón por los agujeros de la superficie de trabajo
- Pase los cables del monitor por debajo del poste y sujételos con la pinza de cable incluida (5)
- Continúe pasando los cables del monitor por debajo hasta llegar al conducto para cables situado en la parte posterior de la plataforma
- Reúna todos los cables por debajo de la plataforma y páselos a través del brazo hasta la base
- Asegúrese de que el largo de los cables es el correcto para la amplitud de movimiento deseada



## PASO 8

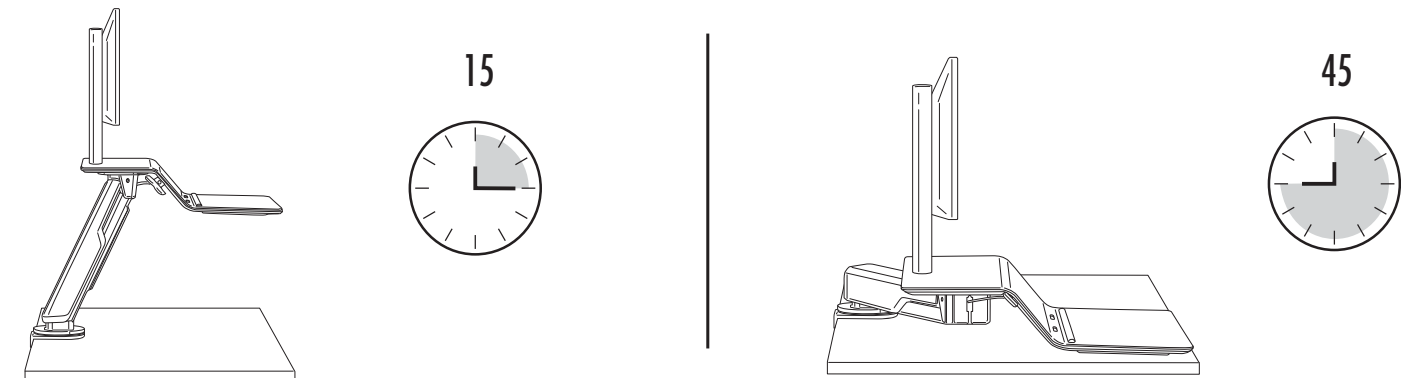
Ajuste de tensión

- La tensión ajustable hace que subir y bajar el soporte para escritorio de pie o sentado sea una tarea sencilla. Empiece subiendo el soporte para escritorio de pie o sentado a la posición más alta con todo el equipo y los accesorios colocados en la estación de trabajo.
- Lotus RT se envía con el ajuste de tensión más ligero. Gire el perno situado en la parte posterior de la base en sentido contrario a las agujas del reloj usando la llave Allen de 6 mm (J) para equilibrar los pesos más grandes. A modo de pauta, se necesitarán aproximadamente 10 medias vueltas para equilibrar una configuración de un único monitor y 25 medias vueltas para la configuración de un monitor dual. El número exacto de rotaciones dependerá de su comodidad personal. Una vez que haya ajustado correctamente el Lotus RT, deberá ser fácil subirlo y bajarlo.



## USO RECOMENDADO

Empiece permaneciendo de pie 15 minutos cada hora. Ajuste en función de lo cómodo que esté.



## GARANTÍA LIMITADA DE 5 AÑOS PARA LA ESTACIÓN DE TRABAJO DE ESCRITORIO DE PIE O SENTADO DE FELLOWES LOTUS™ RT

Fellowes, Inc. (la "Empresa") garantiza que este producto no presentará defectos de material y mano de obra durante cinco (5) años desde la fecha de compra original del producto. Si un defecto así aparece durante el período de garantía, la Empresa (a su exclusiva discreción) reparará o sustituirá el producto defectuoso sin cargos por la reparación ni por las piezas o reembolsará el precio de la compra.

Esta garantía solo se aplica al primer comprador al por menor y no cubre reclamaciones debidas al mal uso, no seguir las instrucciones sobre instalación o uso, negligencia, uso de accesorios no permitidos, uso comercial, uso en un voltaje o una corriente distintos a los especificados en el producto, o reparación no autorizada durante el período de garantía en condiciones distintas a las cubiertas por garantía.

LA DURACIÓN DE TODA GARANTÍA IMPLÍCITA, LO QUE INCLUYE, PERO SIN LIMITACIÓN, CUALQUIER GARANTÍA IMPLÍCITA DE COMERCIABILIDAD O IDONEIDAD PARA UN FIN PARTICULAR, QUEDA EXPRESAMENTE LIMITADA A LA DURACIÓN DE ESTA GARANTÍA LIMITADA.

A MENOS QUE LO EXIJA LA LEGISLACIÓN APLICABLE, LA ÚNICA SOLUCIÓN PARA EL CLIENTE POR EL INCUMPLIMIENTO DE ESTA GARANTÍA, CUALQUIER GARANTÍA IMPLÍCITA O CUALQUIER OTRA OBLIGACIÓN QUE SURJA POR MINISTERIO DE LA LEY SE LIMITARÁ A LO ESPECIFICADO EN EL PRESENTE DOCUMENTO A REPARAR, SUSTITUIR O REEMBOLSAR EL PRECIO DE LA COMPRA, SEGÚN ÚNICAMENTE EL CRITERIO DE LA EMPRESA.

EN NINGUNA CIRCUNSTANCIA LA EMPRESA, SUS FILIALES, SUBSIDIARIAS, ENTIDADES RELACIONADAS, DISTRIBUIDORES O SUS CORRESPONDIENTES DIRECTIVOS, ADMINISTRADORES, EMPLEADOS O AQUELLAS PERSONAS DE LOS QUE SEAN RESPONSABLES POR LEY, SERÁN RESPONSABLES DE LOS DAÑOS CONSECUCIONALES O INCIDENTALES RELACIONADOS CON EL PRODUCTO. LA EMPRESA Y ESTAS OTRAS PARTES NO ASUMEN NI AUTORIZAN A NINGÚN REPRESENTANTE U OTRA PERSONA QUE LO ASUMA POR ELLOS NINGUNA OBLIGACIÓN NI RESPONSABILIDAD DISTINTAS A LAS EXPRESAMENTE INDICADAS EN EL PRESENTE DOCUMENTO.

La duración, los términos y las condiciones de esta garantía son válidos en todo el mundo, excepto en los lugares donde la legislación local exija limitaciones, restricciones o condiciones diferentes.

Residentes de Australia solamente:

Nuestros productos vienen con garantías que no pueden excluirse según la ley australiana de consumo. Usted tiene derecho a un reemplazo o reembolso por una avería importante y a una indemnización por cualquier otra pérdida o daño razonablemente previsibles. Usted también tiene derecho a la reparación o reemplazo de los productos si estos no son de una calidad aceptable y la avería no puede considerarse una avería importante. Los beneficios al amparo de la garantía que otorga Fellowes se suman a otros derechos y recursos en virtud de lo que disponga una ley en relación con el producto.

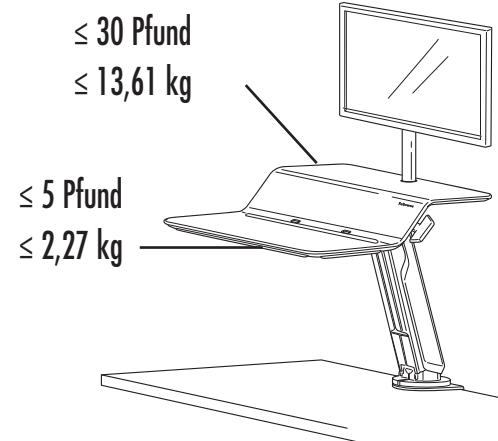
# DEUTSCH

## Lotus™ RT Sitz-Steh-Workstation

### SICHERHEITSHINWEISE/WARNHINWEIS

Stellen Sie vor der Verwendung der Sitz-Steh-Workstation sicher, dass diese fest auf der Tischplatte verankert ist, um Verletzungen oder Produktschäden zu vermeiden.

- **WARNUNG: QUETSCHPUNKT!** STELLEN SIE SICHER, DASS SICH WÄHREND DES BETRIEBS WEDER IHRE HÄNDE NOCH ANDERE KÖRPERTEILE ODER GEGENSTÄNDE UNTER DER ABLAGE ODER UNTER DEM ARM BEFINDEN. ANDERENFALLS KANN ES ZU SCHWEREN VERLETZUNGEN KOMMEN.
- **WARNUNG: ÜBERSCHREITEN SIE DAS AUFGEFÜHRTE MAXIMALGEWICHT NICHT.** ANDERENFALLS KANN ES ZU SCHWEREN VERLETZUNGEN ODER SACHSCHÄDEN KOMMEN.
- **VORSICHT: SCHWERLAST!** ES SIND ZWEI PERSONEN ERFORDERLICH, UM DIE WORKSTATION ZU BEWEGEN. ANDERENFALLS KANN ES ZU SCHWEREN VERLETZUNGEN ODER SACHSCHÄDEN KOMMEN.
- Stellen Sie sicher, dass die Kabel lang genug sind, und befolgen Sie die in diesem Handbuch beschriebenen Kabelführungsanweisungen. Das Nichtbefolgen dieser Anweisungen kann zu Sachschäden oder Verletzungen führen.
- Passen Sie die Zugkraftsteuerung ERST DANN an, wenn alle Geräte und das Zubehör vollständig an der Workstation angebracht sind.
- Lehnen Sie sich NICHT auf die Tastaturablage.
- Nur mit dem Fellowes-Monitorarm-Kit für Lotus kompatibel.
- Stellen Sie sicher, dass der Tisch oder die Befestigungsfläche horizontal ist und das Gesamtgewicht der Workstation und des Zubehörs tragen kann.
- Entfernen Sie Geräte und Zubehör vollständig von der Workstation, bevor Sie sie verschieben.
- Nicht für Glasoberflächen geeignet. Maximale Tischstärke: 3 Zoll (76 mm)/Minimale Tischstärke ¾ Zoll (19 mm)



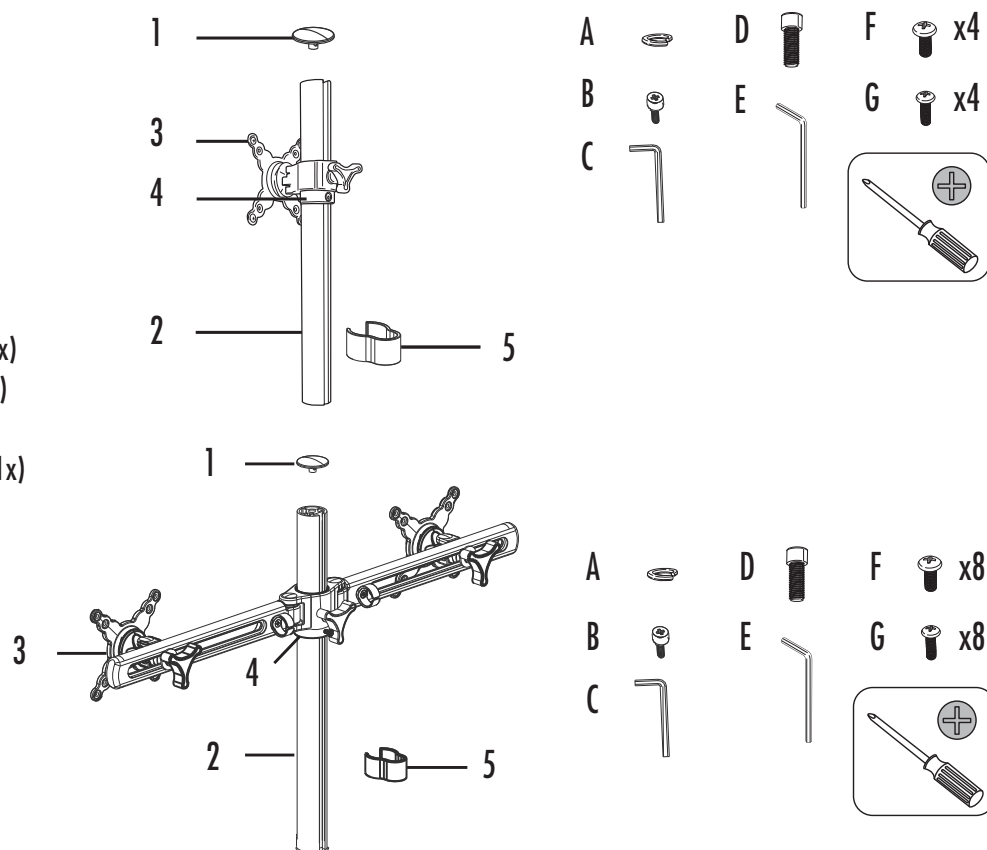
### LIEFERUMFANG

#### Monitorarmteile

- 1 Kappe (1x)
- 2 Pfosten (1x)
- 3 VESA-Halterung (1x)
- 4 Anschlusssteil (1x)
- 5 Kabelschelle (1x)

#### Montageteile

- A 10,5 x 2,5 mm, 16 mm AD Federring (1x)
- B M4 x 10 mm-Innenvierkantschraube (1x)
- C 4 mm-Innensechskantschlüssel (1x)
- D M10 x 2,5 mm-Innenvierkantschraube (1x)
- E 8 mm-Sechskantschlüssel (1x)
- F Kreuzschlitzschraube M5 x 12 mm (4x, einzeln), (8x, dual)
- G Kreuzschlitzschraube M4 x 12 mm (4x, einzeln), (8x, dual)



### FORTSETZUNG LIEFERUMFANG

#### Sitz-Steh-Teile

- 6 Grundplatte + Arbeitsfläche (1x)

#### Andere erforderliche Werkzeuge

- Kreuzschraubenzieher

#### Montageteile

- H Spannschiene (1x)
- I 10 mm-Maulschlüssel (1x)
- J 6 mm-Innensechskantschlüssel (1x)
- K 4 mm-Innensechskantschlüssel (1x)
- L Langmuffenschraube Kopf M8 x 1,25 mm, Gewinde 65 mm (2x)

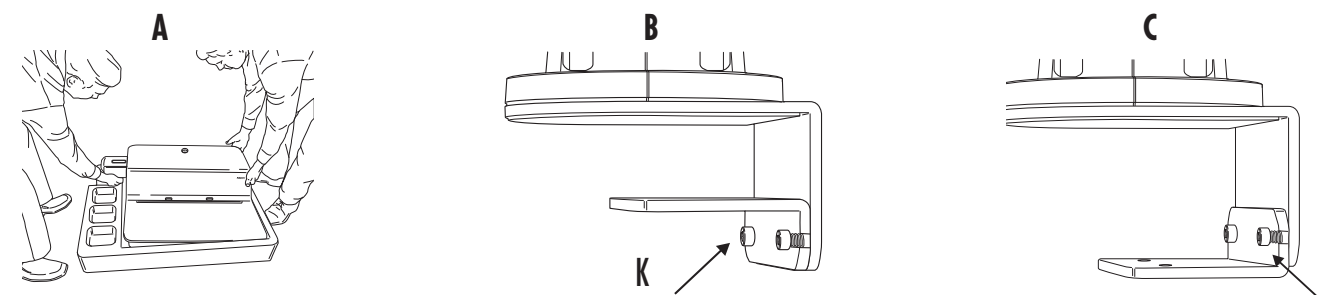


### MONTAGE

#### SCHRITT 1A

Installation der Klemme bei Tischen mit größerer Stärke

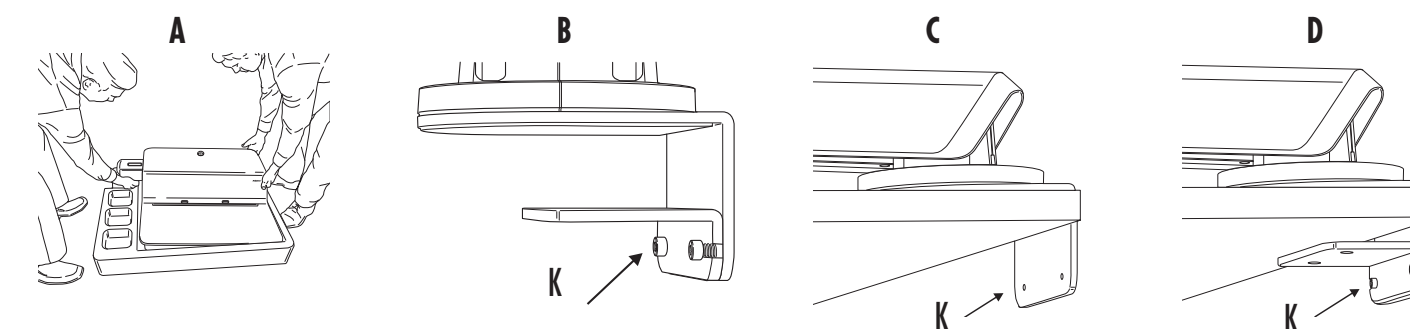
- Die bereits montierte Klemme ist für Tische mit einer Stärke von 41,27 mm geeignet. Für die Klemme ist ein Abstand von 96,52 mm hinter dem Tisch erforderlich. Wenn Ihr Tisch eine größere Stärke aufweist, fahren Sie mit Schritt 1A fort. Wenn Ihr Tisch nah an einer Wand steht und nur wenig Platz verfügbar ist, (6,35 mm bis 96,4 mm), fahren Sie mit Schritt 1B fort. Trifft beides nicht zu, fahren Sie mit Schritt 1C fort.
- Es werden zwei Personen benötigt, um die Grundplatte und die Arbeitsfläche (6) aus der Verpackung zu heben.
- Lösen Sie eine Schraube an der Klemme, und entfernen Sie die andere Schraube mit dem 4 mm-Innensechskantschlüssel (K).
- Schieben Sie die Klemme ab, um die Ausrichtung zu ändern. Schieben Sie sie gemäß Bild C wieder zurück.
- Setzen Sie die Schraube wieder ein und ziehen Sie fest, und ziehen Sie auch die andere Schraube fest. Stellen Sie sicher, dass beide Schrauben festgezogen sind. Fahren Sie mit Schritt 1C fort.



#### SCHRITT 1B

Installation der Klemme bei eingeschränkten Platzverhältnissen

- Es werden zwei Personen benötigt, um die Grundplatte und die Arbeitsfläche (6) aus der Verpackung zu heben.
- Entfernen Sie die Klemme mit einem 4 mm-Innensechskantschlüssel (K).
- Positionieren Sie die Klemme auf der Rückseite des Tisches, und befestigen Sie die Klemme auf der Unterseite des Tisches. Fahren Sie mit Schritt 1C fort.

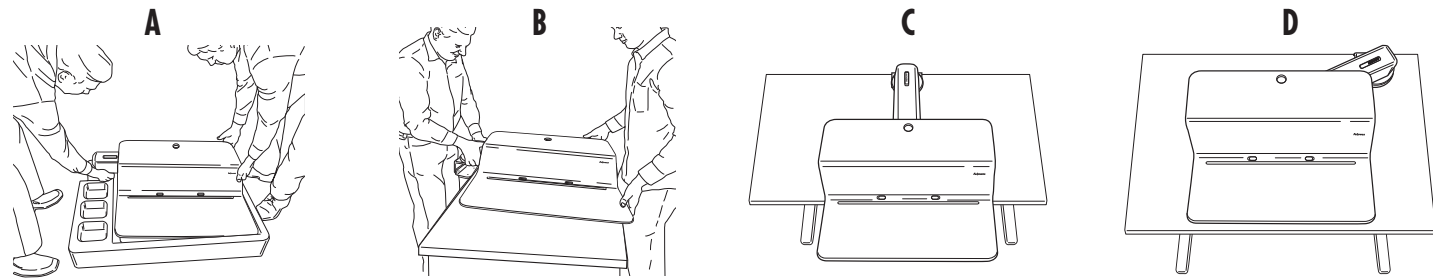


## SCHRITT 1C

### Auspacken und Bestimmen der Anfangssitzposition

- Es werden zwei Personen benötigt, um die Grundplatte und die Arbeitsfläche (6) aus der Verpackung zu heben.
- Schieben Sie die Grundplatte und die Arbeitsfläche (6) auf den Tisch.
- Bestimmen Sie Ihre bevorzugte Anfangssitzposition.

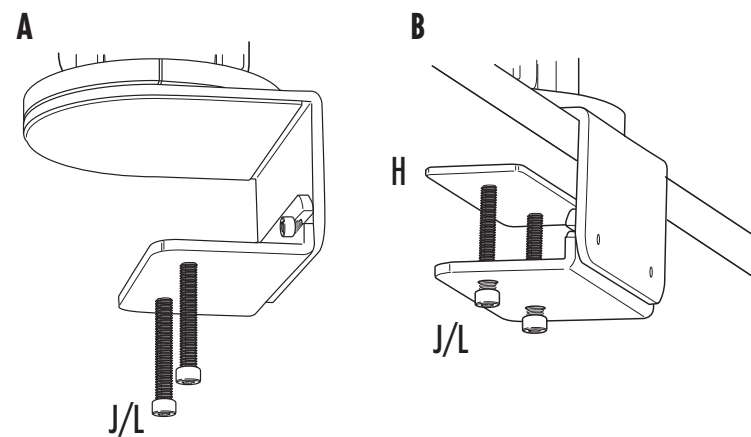
Hinweis: Wenn sich Ihre bevorzugte Sitzposition an der Tischmitte befindet, wählen Sie eine Anfangsposition abseits der Mitte (Bild D).



## SCHRITT 2

### Klemmvorrichtung

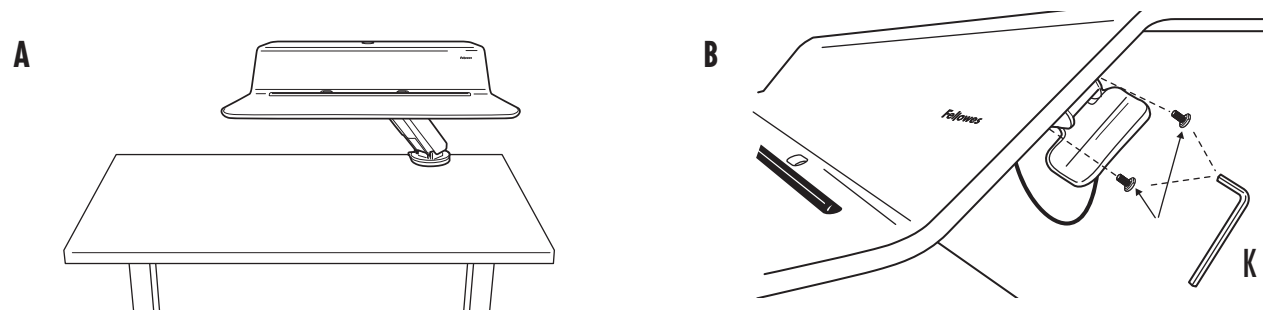
- Setzen Sie zwei M8-Schrauben (L) in die Klemme ein.
- Positionieren Sie die Spannschiene (H) auf den M8-Schrauben (L). Stellen Sie sicher, dass die Spitzen der Schrauben genau an den Löchern in der Spannschiene (H) ausgerichtet sind.
- Ziehen Sie die M8 mm-Schrauben (L) mit dem 6 mm-Innensechskantschlüssel (J) fest, bis die Spannschiene (H) am Tisch befestigt ist.



## SCHRITT 3

### Anheben der Sitz-Steh-Workstation

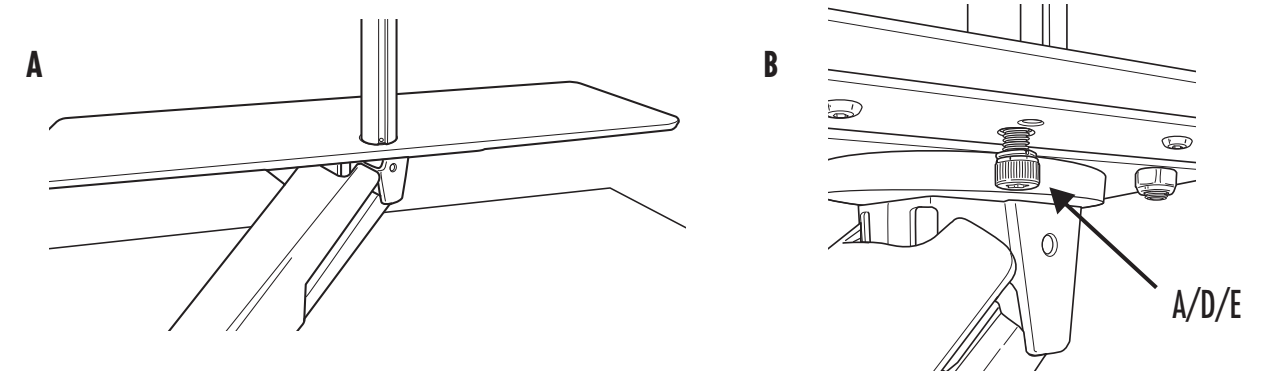
- Entfernen Sie den Kabelbinder vom Hebel auf der rechten Seite der Ablage.
- Betätigen Sie den Hebel, und heben Sie die Sitz-Steh-Workstation an.
- (Optional) Wenn Sie den Hebel an der linken Seite der Ablage bevorzugen sollten, entfernen Sie die (2) M6 x 10 mm-Schrauben, mit denen der Griff befestigt ist, mit dem 4 mm-Innensechskantschlüssel (K). Bringen Sie den Hebel an der linken Seite an.



## SCHRITT 4A

### Befestigen des Monitorarms

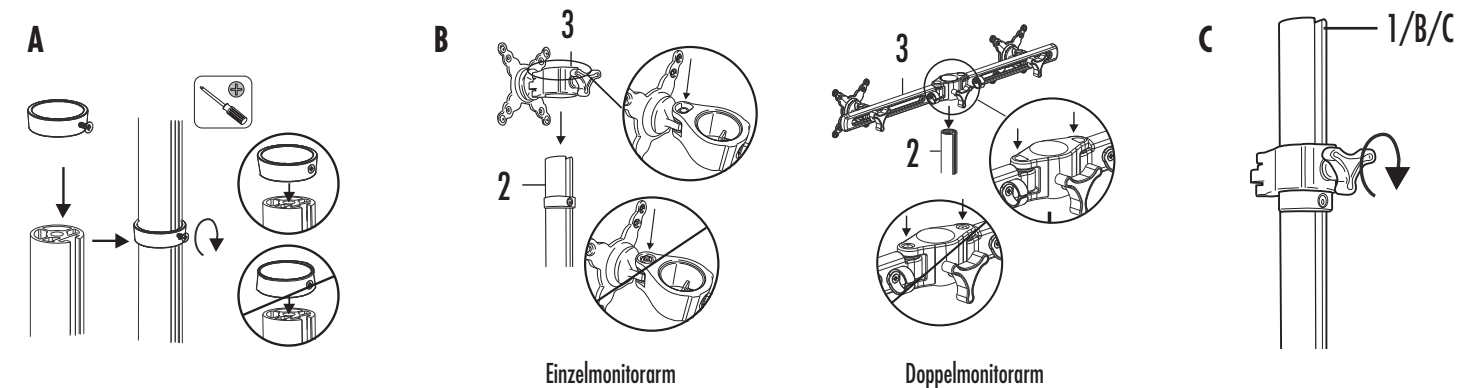
- Montieren Sie den Monitorpfosten (2), indem Sie ihn in die vorbereitete Aussparung auf der Ablage setzen und eine M10-Schraube (D) mit Federring (A) durch die Unterseite der Ablage einsetzen.
- Ziehen Sie die M10-Schraube (D) mit einem 8 mm-Sechskantschlüssel (E) fest.
- Betätigen Sie den Hebel, und senken Sie die Arbeitsfläche auf den Tisch ab.



## SCHRITT 4B

### Befestigen des Monitorarms

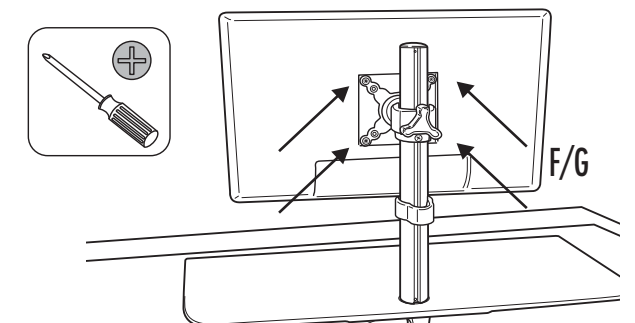
- Bringen Sie das Anschlussstück (4) an den Monitorpfosten an, und ziehen Sie es mit einem Kreuzschlitzschraubendreher fest, wenn die gewünschte Höhe erreicht ist (Bild A).
- Schieben Sie VESA-Halterung auf den Monitorpfosten (2), und ziehen Sie sie über den Drehknopf auf der Rückseite fest (Bilder B/C).
- Setzen Sie eine Kappe auf das obere Ende des Pfostens auf, und befestigen Sie sie mit einer M4-Schraube (B) und einem 4 mm-Innensechskantschlüssel (C).



## SCHRITT 5

### Anbringen des/der Monitor(e)

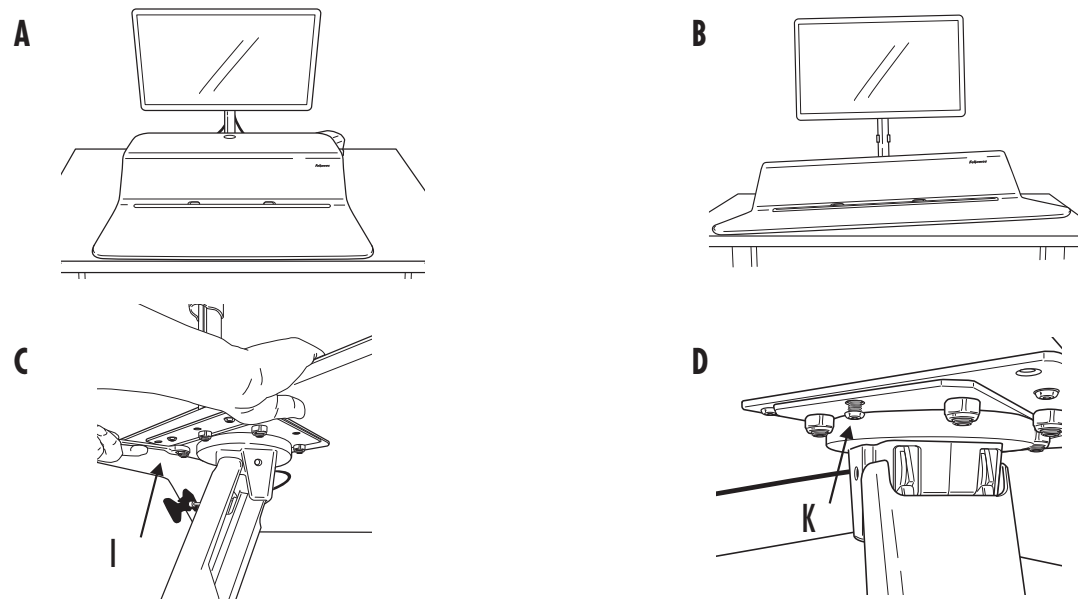
- Bringen Sie Ihre(n) Monitor(e) an der VESA-Halterung an, indem Sie je nach Monitor, die im Lieferumfang enthaltenen Kreuzschlitzschrauben M5 x 12 mm (F) oder M4 x 12 mm (G) verwenden.



## SCHRITT 6 (Optional)

### Anpassen der Ablagenhöhe

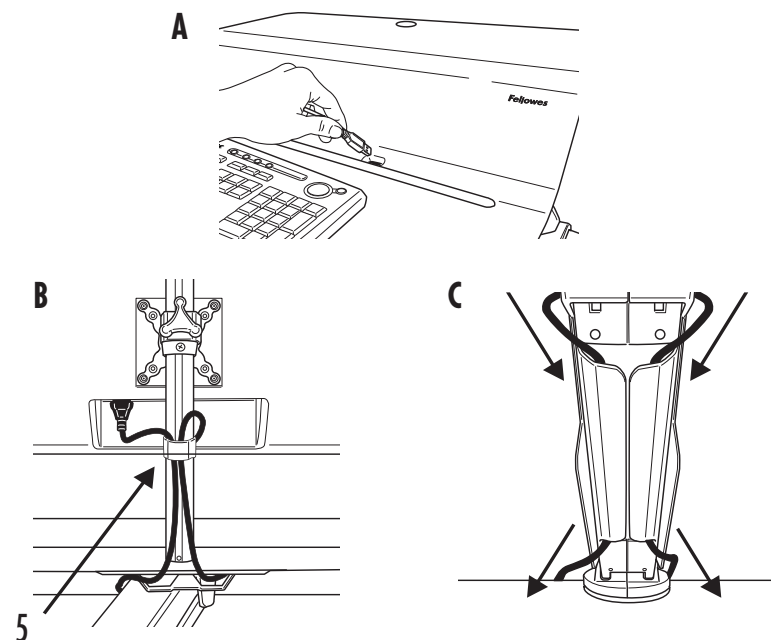
- Aktivieren Sie den Hebel, und bewegen Sie die Einheit in die gewünschte Ausgangsitzposition (Bild A).
- Die Arbeitsfläche ist so gebaut, dass sie bündig aufliegen sollte, bei einigen Konfigurationen kann es jedoch sein, dass die Ecken etwas hochstehen (Bild B). Führen Sie in diesen Fällen die folgenden Schritte aus:
  - Bestimmen Sie, ob sich die linke oder rechte Seite anhebt.
  - Betätigen Sie den Hebel, und heben Sie die Workstation an.
  - Lösen Sie auf der der angehobenen Seite gegenüberliegenden Seite die (2) M6-Muttern an der Unterseite der Ablage mit dem 10 mm-Maulschlüssel (I).
  - Ziehen Sie auf der gleichen Seite die M4-Einstellschraube (Bild D) mit dem 4 mm-Innensechskantschlüssel (K) fest, bis die Arbeitsfläche bündig ist.
  - Ziehen Sie die beiden M6-Muttern wieder fest.
- Senken Sie die Arbeitsfläche wieder in die Anfangsitzposition ab. Wenn die Einstellung noch nicht stimmt, wiederholen Sie die oben genannten Schritte, bis die Bündigkeit erreicht ist.



## SCHRITT 7

### Kabelmanagement

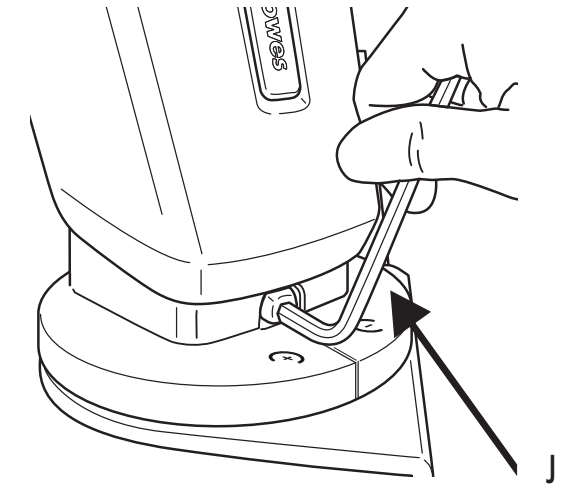
- Stellen Sie sicher, dass die Workstation auf die höchste Position eingestellt ist.
- Führen Sie die Kabel der Tastatur und der Maus durch die Öffnungen in der Arbeitsfläche.
- Führen Sie die Monitorkabel am Pfosten entlang, und befestigen Sie sie mit der enthaltenen Kabelschelle (5).
- Führen Sie die Monitorkabel weiter durch den Kabeltrichter auf der Rückseite der Ablage.
- Führen Sie alle Kabel unter der Ablage zusammen, und führen Sie sie durch den Arm zur Grundplatte.
- Achten Sie auf die richtigen Kabellängen für den gewünschten Bewegungsradius.



## SCHRITT 8

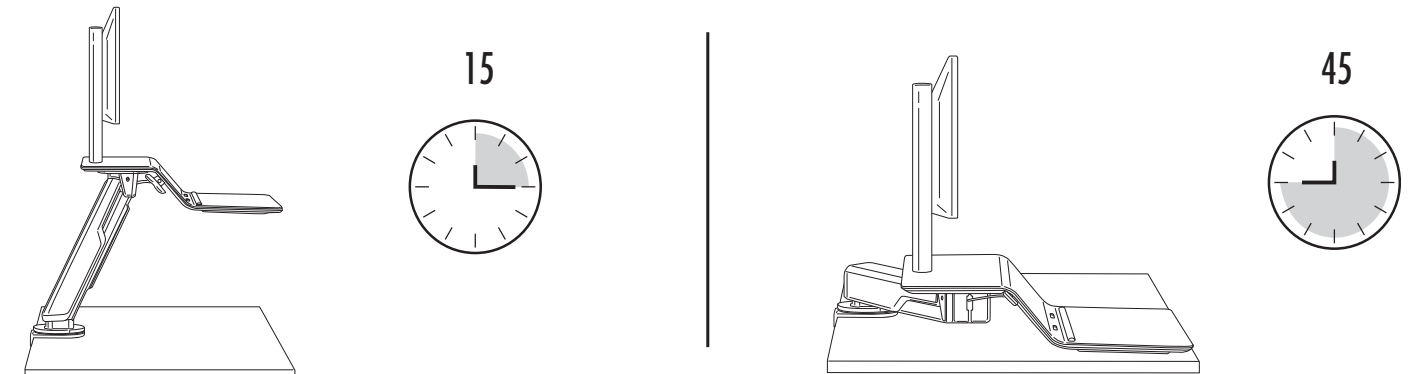
### Anpassen der Spannung

- Mit der anpassbaren Spannung können Sie Ihre Sitz-Steh-Workstation mühelos heben und senken. Beginnen Sie, indem Sie die Sitz-Steh-Workstation mit allen Geräten und Zubehörteilen in die höchst mögliche Position heben.
- Die Lotus RT Sitz-Steh-Workstation wird mit der geringsten Spannung ausgeliefert. Drehen Sie die Schraube auf der Rückseite der Grundplatte mit dem 6 mm-Innensechskantschlüssel gegen den Uhrzeigersinn (J), um höhere Gewichte auszugleichen. Als Richtlinie sind etwa zehn halbe Drehungen für eine Konfiguration mit einem Monitor und 25 halbe Drehungen für eine Konfiguration mit zwei Monitoren erforderlich. Die genaue Anzahl der Umdrehungen hängt von Ihrem persönlichen Empfinden ab. Sobald die Lotus RT richtig angepasst ist, sollte sie sich mühelos heben und senken lassen.



## EMPFOHLENE VERWENDUNG

Beginnen Sie, indem Sie pro Stunde 15 Minuten im Stehen arbeiten. Passen Sie die Dauer an Ihr Wohlfühlgefühl an.



## 5-JÄHRIGE BESCHRÄNKTE GARANTIE FÜR DIE FELLOWES LOTUS™ RT SITZ-/STEH-WORKSTATION

Fellowes, Inc. (das „Unternehmen“) garantiert für die Dauer von fünf (5) Jahren ab dem ursprünglichen Kaufdatum des Produkts, dass dieses frei von Material- und Herstellungsfehlern ist. Sollte ein solcher Fehler während des Garantiezeitraums auftreten, sorgt das Unternehmen (in seinem alleinigen Ermessen) entweder für die Reparatur oder den Ersatz des fehlerhaften Produkts ohne Berechnung von Arbeits- oder Materialkosten, oder es erstattet den Kaufpreis zurück.

Diese Garantie gilt nur für den ersten Käufer, der das Produkt im Einzelhandel erwirbt. Ausgeschlossen von der Garantie sind Forderungen, die auf unsachgemäßen Gebrauch, die Missachtung von Installations- und Gebrauchsanweisungen, Nachlässigkeit, die Verwendung nicht zugelassener Zusatzgeräte, kommerzielle Nutzung, den Betrieb bei Strom- oder Spannungsbedingungen außerhalb der Spezifikation oder unerlaubte Wartung während des Garantiezeitraums, außerhalb der vorliegenden Garantiebedingungen, zurückzuführen sind.

DIE DAUER ETWAIGER STILLSCHWEIGENDER GARANTIEEN, UNTER ANDEREM DIE DER MARKTTAUGLICHKEIT ODER EIGNUNG FÜR EINEN BESTIMMTEN ZWECK, IST AUSDRÜCKLICH AUF DIE DAUER DER BEGRENZTEN GARANTIE BESCHRÄNKT.

SOWEIT GESETZLICH NICHT ANDERS VORGESCHRIEBEN, BESTEHT DIE EINZIGE ABHILFEMASSNAHME DES KUNDEN BEI EINTRETEN DES GARANTIEFALLS ODER BERÜCKSICHTIGUNG ANDERER STILLSCHWEIGENDER GARANTIEEN ODER VERPFLICHTUNGEN, DIE SICH GESETZLICH ODER ANDERWEITIG ERGEBEN, WIE IN DIESER GARANTIEERKLÄRUNG BESCHRIEBEN, MAXIMAL IN DER REPARATUR, IM ERSATZ ODER IN DER KAUFPREISERSTATTUNG, WOBEI DIE WAHL DER ABHILFE IM ALLEINGEN ERMESSEN DES UNTERNEHMENS LIEGT.

DAS UNTERNEHMEN, SEINE TOCHTERGESELLSCHAFTEN, NIEDERLASSUNGEN, ZUGEHÖRIGEN ENTITÄTEN, HÄNDLER ODER DEREN JEWEILIGE BEAUFTRAGTE, DIREKTOREN, MITARBEITER ODER DIE PERSONEN, FÜR DIE SIE GESETZLICH VERANTWORTLICH SIND, HAFTEN IN KEINEM FALL FÜR FOLGESCHÄDEN ODER BEILÄUFIGE SCHÄDEN, DIE SICH IM ZUSAMMENHANG MIT DEM PRODUKT ERGEBEN KÖNNTEN. DAS UNTERNEHMEN UND DIE GENANNTEN ANDEREN PARTEIEN ÜBERNEHMEN KEINE VERPFLICHTUNG ODER HAFTUNG AUSSERHALB DER HIERIN GEREGLTEN BESTIMMUNGEN, UND BERECHTIGEN AUCH KEINEN VERTRETER ODER SONSTIGE PERSONEN ZUR ÜBERNAHME EINER SOLCHEN VERPFLICHTUNG ODER HAFTUNG.

Dauer, Bedingungen und Konditionen dieser Garantie gelten weltweit, außer lokale Gesetze schreiben andere Begrenzungen, Einschränkungen oder Konditionen vor.

Nur für Australien:

Unsere Waren werden mit Garantie geliefert, die unter dem australischen Verbrauchergesetz nicht ausgeschlossen werden kann. Sie haben Anspruch auf Ersatz oder Erstattung bei größeren Fehlern und auf Schadensersatz bei jedem anderen, unter normalen Bedingungen vorhersehbaren Verlust oder Schaden. Sie haben auch Anspruch auf Reparatur oder Ersatz der Ware, falls diese keine annehmbare Qualität aufweist und es sich bei dem Fehler um keinen größeren Fehler handelt. Die Leistungen im Rahmen der Garantie von Fellowes gelten zusätzlich zu anderen Rechten und Rechtsmitteln im Rahmen von Gesetzen zum Produkt.

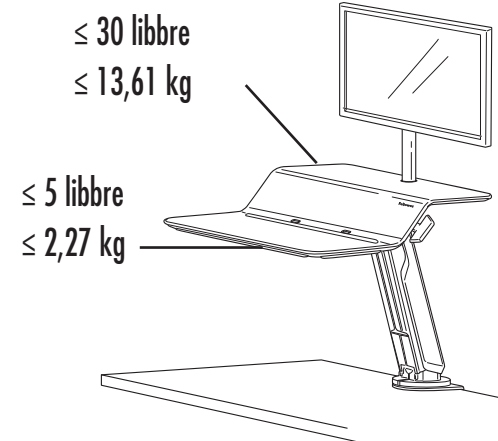
# ITALIANO

## Postazione di lavoro Sit-Stand Lotus™ RT

### ISTRUZIONI DI SICUREZZA/AVVERTENZE

Per evitare lesioni personali o danni al prodotto, accertarsi che la postazione sia fissata saldamente alla scrivania/al tavolo prima di utilizzarla.

- **AVVERTENZA: PUNTO A RISCHIO! NON POSIZIONARE LE MANI O ALTRI OGGETTI SOTTO LA PIATTAFORMA O IL BRACCIO DURANTE L'UTILIZZO, IN QUANTO SI POTREBBERO CAUSARE LESIONI GRAVI.**
- **AVVERTENZA: NON SUPERARE LA CAPACITÀ DI PESO MASSIMA INDICATA, IN QUANTO SI POTREBBERO CAUSARE LESIONI GRAVI O IL DANNEGGIAMENTO DEI PRODOTTI.**
- **ATTENZIONE: RISCHIO DI SOLLEVAMENTO! SONO NECESSARIE DUE PERSONE PER SPOSTARE LA POSTAZIONE DI LAVORO, IN QUANTO SI POTREBBERO CAUSARE LESIONI GRAVI O IL DANNEGGIAMENTO DEI PRODOTTI.**
- Accertarsi che la lunghezza dei cavi sia sufficiente e seguire le relative istruzioni di sistemazione presenti nel manuale. La mancata osservanza delle istruzioni può causare danni all'attrezzatura o lesioni personali.
- **NON** regolare la resistenza fino a quando tutta l'attrezzatura e gli accessori non sono stati posizionati sulla postazione di lavoro.
- **NON** poggiarsi sulla piattaforma per tastiera.
- Compatibile solo con il kit per braccio del monitor Fellowes per Lotus.
- Verificare che la scrivania o la superficie di montaggio sia in piano e possa sostenere il peso combinato della postazione di lavoro e degli accessori.
- Rimuovere tutta l'attrezzatura e gli accessori dalla postazione di lavoro prima di spostarla.
- Da non utilizzare su superfici in vetro. Spessore massimo scrivania: 76 mm (3") / Spessore minimo della scrivania 19 mm (¾")



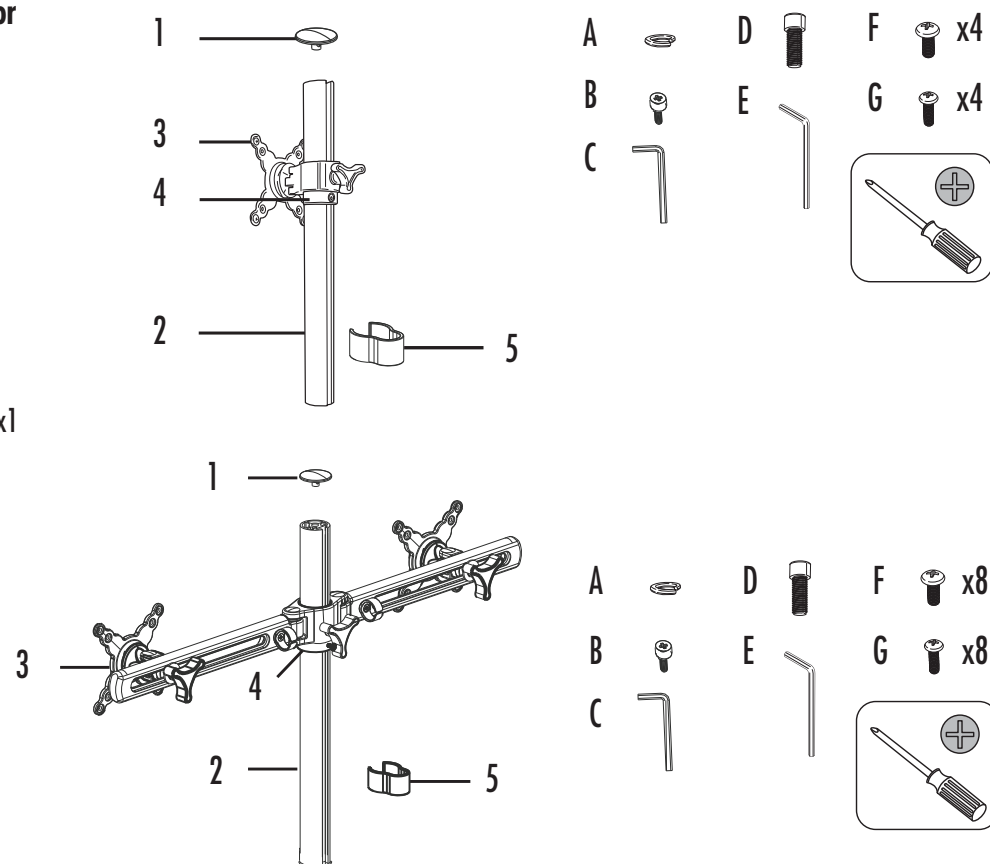
### CONTENUTO

#### Componenti del braccio per il monitor

- 1 Cappuccio x1
- 2 Palo x1
- 3 Gruppo VESA x1
- 4 Elemento di fissaggio x1
- 5 Fermacavi x1

#### Minuteria

- A Rondella di sicurezza diametro 16 mm, 10,5 x 2,5 mm x1
- B Vite ad esagono incassato M4 x 10 mm x1
- C Chiave a brugola da 4 mm x1
- D Vite ad esagono incassato M10 x 2,5 x1
- E Chiave esagonale a L da 8 mm x1
- F Viti a testa troncoconica Phillips M5 x 12 mm x4 (installazione singola), 8 (installazione doppia)
- G Viti a testa troncoconica Phillips M4 x 12 mm x4 (installazione singola), 8 (installazione doppia)



### CONTENUTO (continua)

#### Componenti Sit-Stand

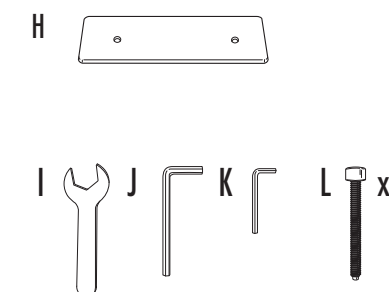
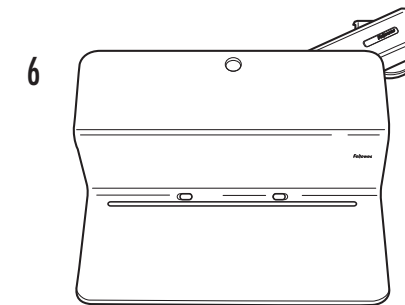
- 6 Base + superficie di lavoro x1

#### Altri utensili necessari

- Cacciavite a stella

#### Minuteria

- H Piastra di supporto del morsetto x1
- I Chiave da 10 mm x1
- J Chiave a brugola da 6 mm x1
- K Chiave a brugola da 4 mm x1
- L Vite ad esagono incassato da 65 mm di lunghezza filettatura M8 x 1,25 mm x2

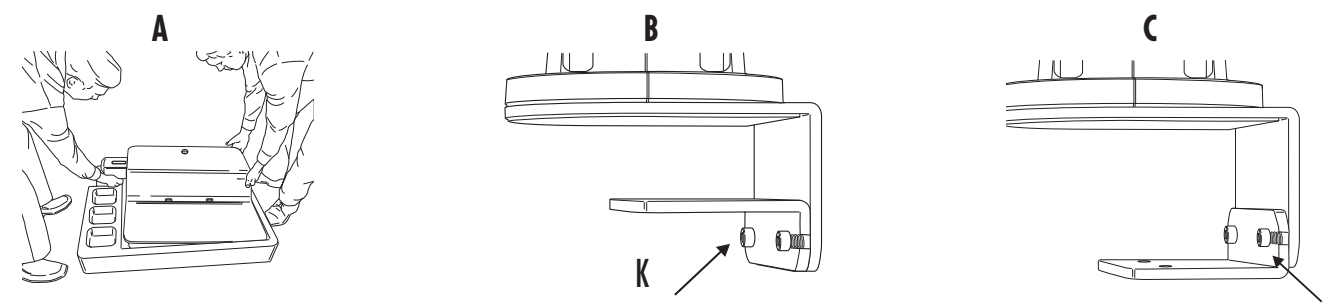


### ASSEMBLAGGIO

#### FASE 1A

Installazione del morsetto su tavoli molto spessi

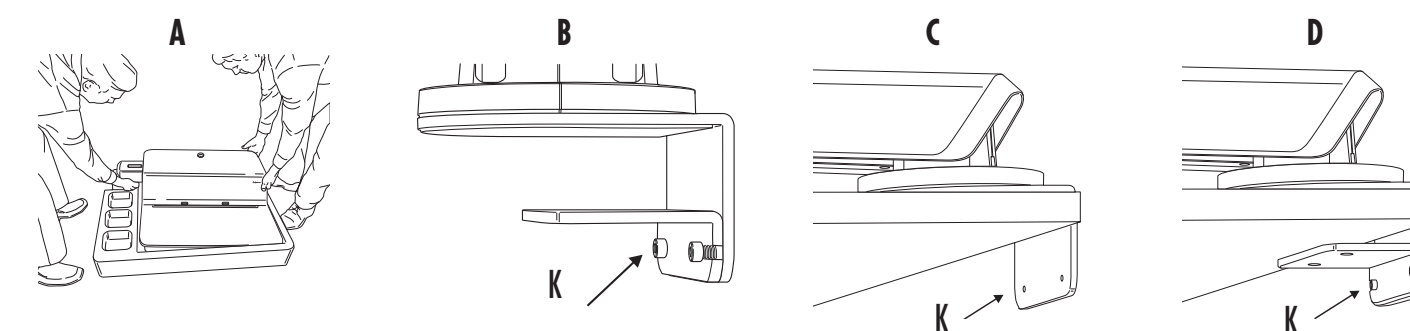
- Il morsetto è pre-assemblato per adattarsi a tavoli con uno spessore di 41,27 mm (1 5/8") e richiede uno spazio libero di 96,52 (3 13/16") mm sul retro della scrivania. Se il tavolo da utilizzare è più spesso, proseguire con la Fase 1A. Se il tavolo è vicino a una parete e lo spazio disponibile è limitato, tra i 6,35 mm e i 96,4 mm (tra i 1/4" e i 3 13/16"), passare alla Fase 1B. Se non si verifica nessuno di questi casi, passare alla Fase 1C.
- Sollevare, in due, la base e la superficie di lavoro (6) per toglierle dalla confezione.
- Sul morsetto, allentare una vite e rimuovere l'altra con la chiave a brugola da 4 mm (K).
- Togliere il morsetto per cambiarne l'orientamento. Rimontarla come mostrato nell'immagine C.
- Fissare nuovamente la vite rimossa e serrare l'altra. Accertarsi che entrambi siano ben serrate. Passare alla Fase 1C.



#### FASE 1B

Installazione del morsetto in spazi limitati

- Sollevare, in due, la base e la superficie di lavoro (6) per toglierle dalla confezione.
- Rimuovere il morsetto utilizzando la chiave a brugola da 4 mm (K).
- Collocarla sul retro della scrivania e reinstallare il morsetto sotto la scrivania. Passare alla Fase 1C.

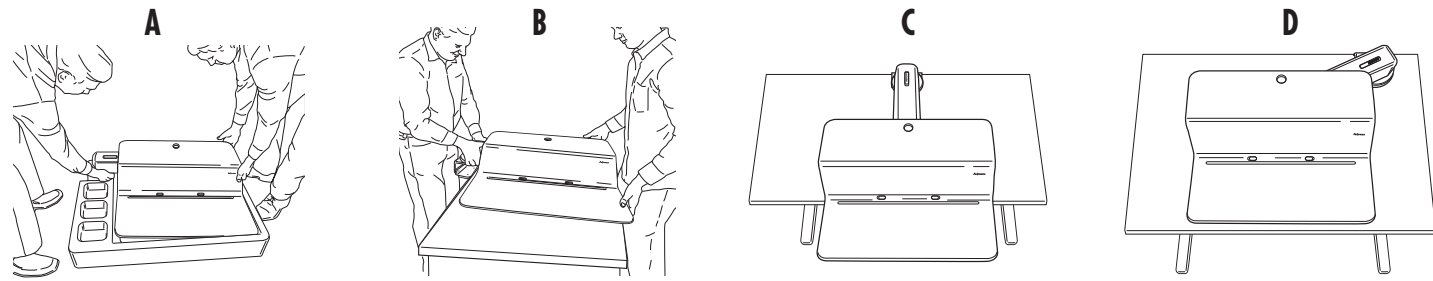


## FASE 1C

Apertura della confezione e determinazione della posizione di installazione

- Sollevare, in due, la base e la superficie di lavoro (6) per toglierle dalla confezione.
- Portare la base e la superficie di lavoro (6) sul tavolo.
- Determinare la posizione di installazione preferita.

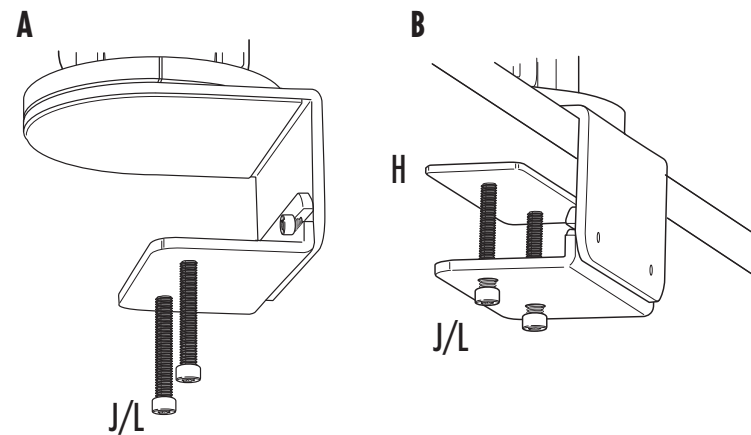
Nota: se la posizione preferita è il centro del tavolo, è necessario che la posizione iniziale sia decentrata rispetto al centro esatto (immagine D).



## FASE 2

Morsetto

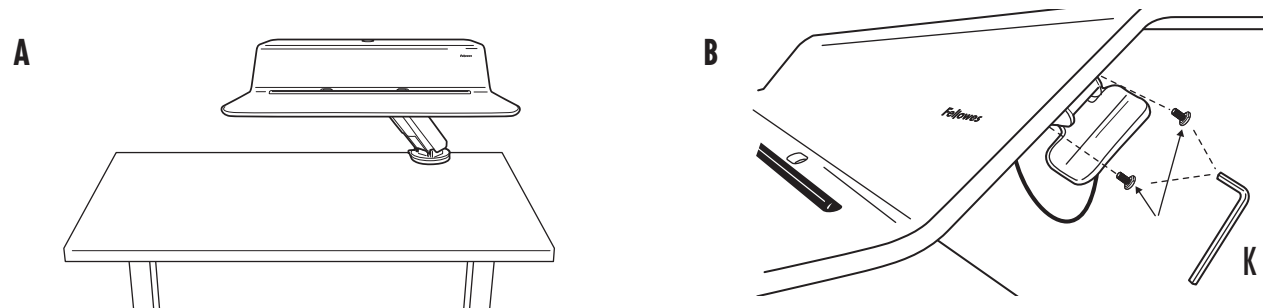
- Inserire 2 viti M8 (L) nel morsetto.
- Collocare la piastra di supporto del morsetto (H) sopra le viti M8 (L). Accertarsi che la punta delle viti sia allineata ai fori sulla piastra di supporto del morsetto (H).
- Serrare le viti M8 (L) con la chiave a brugola da 6 mm (J) fino ad assicurare la piastra di supporto del morsetto (H) alla scrivania.



## FASE 3

Sollevamento del Sit-Stand

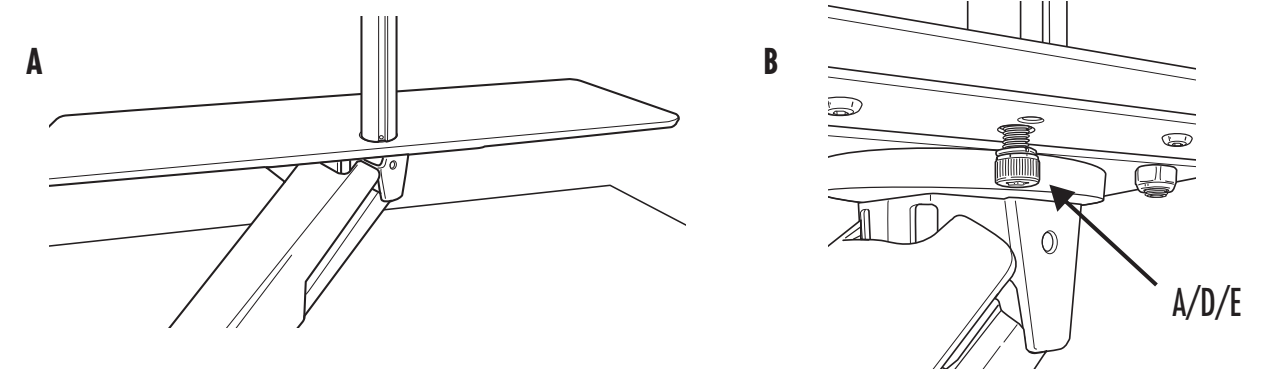
- Rimuovere la fascetta di bloccaggio dalla leva, sul lato destro della piattaforma.
- Sollevare il Sit-Stand azionando la leva.
- (Opzionale) Se si desidera avere la leva sul lato sinistro della piattaforma rimuovere i bulloni (2) M6 x 10 mm che fissano la maniglia con la chiave a brugola da 4 mm (K). Fissarla sul lato sinistro.



## FASE 4A

Fissaggio del braccio per il monitor

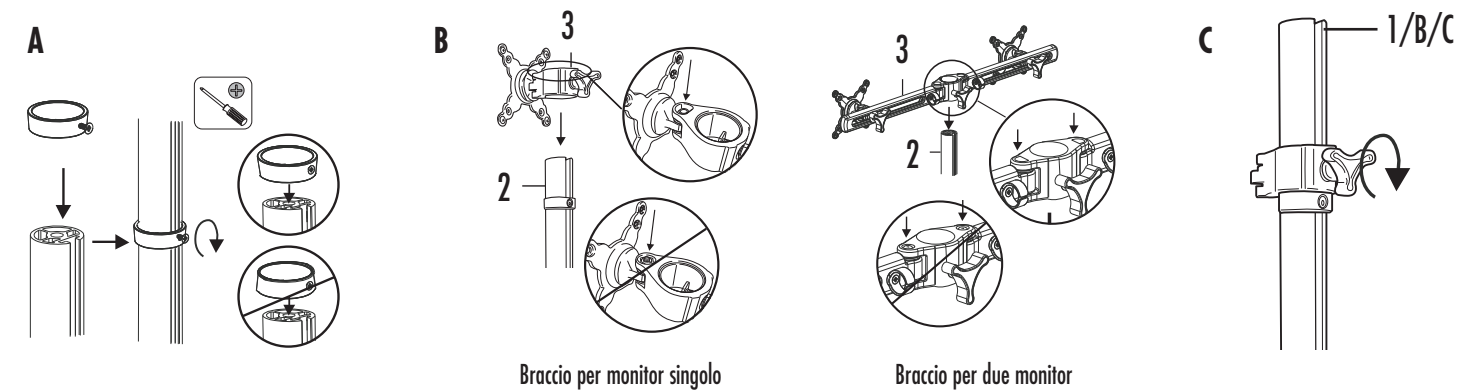
- Installare il palo del monitor (2) collocandolo nell'apposito foro sulla piattaforma e inserire la vite M10 (D) con la rondella di fissaggio (A) nella parte inferiore della piattaforma.
- Serrare la vite M10 (D) con la brugola a L da 8 mm (E).
- Azionare la leva e abbassare la superficie di lavoro sulla scrivania.



## FASE 4B

Fissaggio del braccio per il monitor

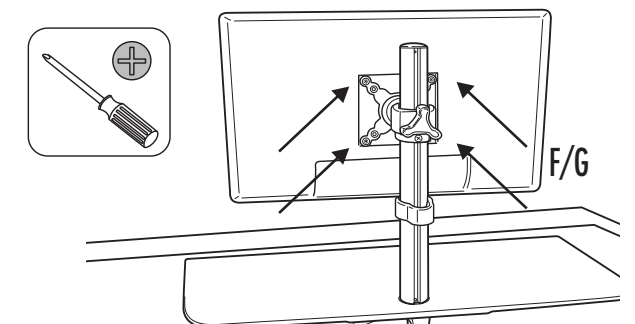
- Montare l'elemento di fissaggio (4) al palo del monitor e serrarlo all'altezza desiderata, usando un cacciavite a stella (immagine A).
- Innestare il gruppo VESA sul palo del monitor (2) e fissarlo tramite la manopola sul retro (immagini B/C).
- Inserire il cappuccio sulla cima del palo e fissarlo con la vite M4 (B) e la chiave a brugola da 4 mm (C).



## FASE 5

Fissaggio del/i monitor

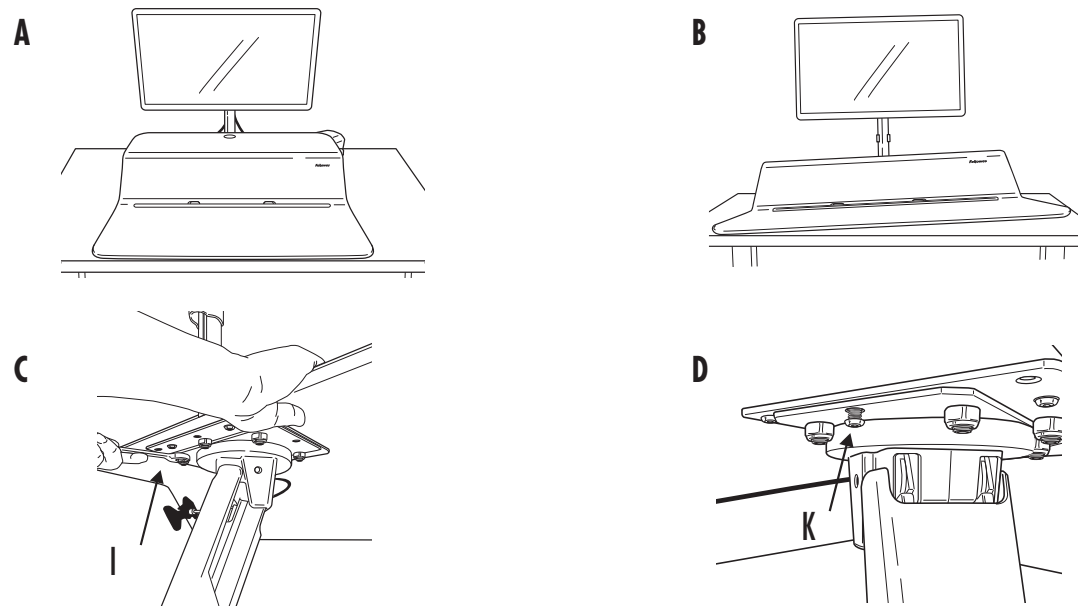
- Fissare il/i monitor al gruppo VESA con le viti a testa troncoconica Phillips M5 x 12 mm (F) o M4 x 12 mm (G), in base al monitor.



## FASE 6 (opzionale)

### Regolazione del livello della piattaforma

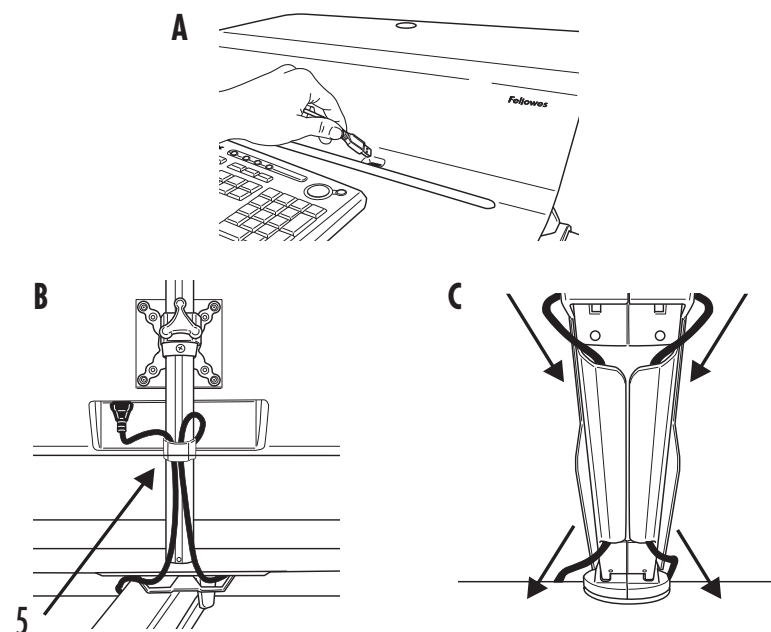
- Attivare la leva e portare l'unità nella posizione desiderata (immagine A).
- La superficie di lavoro deve essere montata perfettamente piana, anche se in alcuni casi uno degli angoli potrebbe risultare più sollevato rispetto all'altro (immagine B). Per effettuare la regolazione, seguire le fasi sotto riportate:
  - Determinare l'angolo sbilanciato.
  - Azionare la leva e sollevare la superficie di lavoro.
  - Sul lato opposto rispetto a quello sollevato, allentare i dadi (2) M6 sotto la piattaforma con la chiave da 10 mm (I).
  - Sullo stesso lato, serrare le viti di regolazione M4 (immagine D) con la chiave a brugola da 4 mm (K), fino al livellamento della superficie di lavoro.
  - Serrare nuovamente i due dadi M6.
  - Abbassare la superficie di lavoro per riportarla in posizione. Se la posizione non è ancora quella desiderata, ripetere i punti di cui sopra per raggiungere il perfetto livellamento.



## FASE 7

### Ordinamento dei cavi

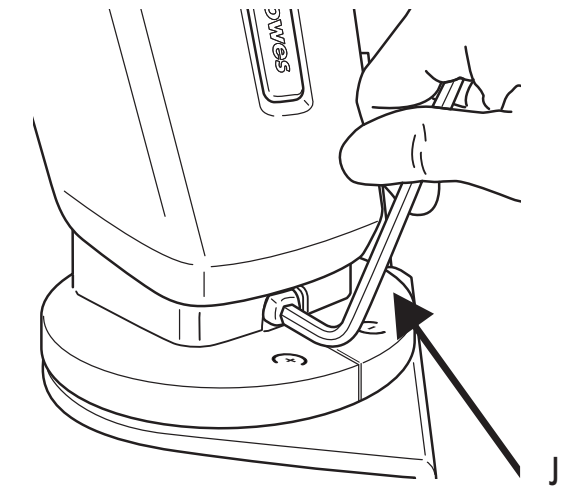
- Accertarsi che la postazione di lavoro si trovi nella posizione più elevata.
- Far scorrere i cavi della tastiera e del mouse attraverso l'apertura nella superficie di lavoro.
- Far scorrere i cavi del monitor lungo il palo e fissarli con il fermacavi in dotazione (5).
- Continuare a far scorrere i cavi del monitor all'interno dell'apposita guida sul retro della piattaforma.
- Riunire tutti i cavi sotto la piattaforma e portarli verso la base, attraverso il braccio.
- Accertarsi di aver cavi abbastanza lunghi da consentire una sufficiente libertà di movimento.



## FASE 8

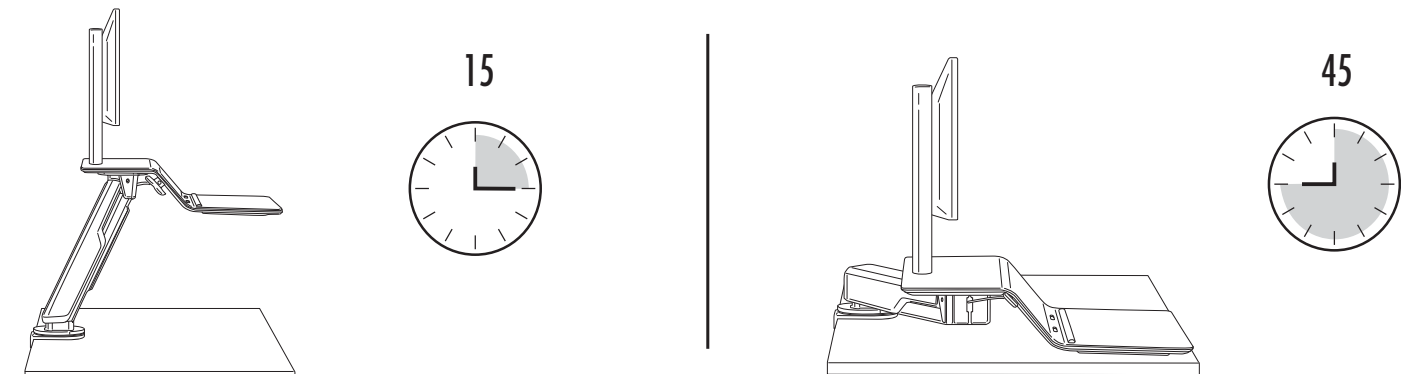
### Regolazione della resistenza

- La resistenza regolabile rende più facile sollevare e abbassare il Sit-Stand. Iniziare sollevando il Sit-Stand, portandolo nella posizione più alta, con tutti i dispositivi e gli accessori già collocati sulla superficie di lavoro.
- Lotus RT viene fornito già regolato sul livello di resistenza minimo. Ruotare il dado sul retro della base in senso antiorario usando la chiave a brugola da 6 mm (J) per spostare i pesi maggiori. Come linea di massima, circa 10 mezzi giri consentono di spostare le installazioni con un solo monitor, mentre 25 mezzi giri quelle con due monitor. Il numero esatto di rotazioni dipende dalla disposizione personale desiderata. Una volta regolata la postazione Lotus RT in maniera adeguata, sarà semplice alzarla e abbassarla senza difficoltà.



## UTILIZZO CONSIGLIATO

Iniziate restando in piedi per 15 minuti ogni ora. Regolate la postazione sulla base delle vostre preferenze.



## GARANZIA DI 5 ANNI LIMITATA PER STAZIONE DI LAVORO FELLOWES LOTUS™ RT SIT-STAND

Fellowes, Inc. (l'“Azienda”) garantisce che il prodotto è esente da difetti materiali e di manodopera per un periodo di cinque (5) anni dalla data di acquisto originale del prodotto. Nel caso in cui dovessero presentarsi difetti durante il periodo di garanzia, l'Azienda (a propria discrezione) provvederà a riparare o sostituire il prodotto difettoso senza spese di manutenzione o di parti di ricambio, oppure rimborserà il prezzo di acquisto.

La presente garanzia si applica esclusivamente all'acquirente originario e non copre le richieste per danni causati da un uso non corretto, inosservanza delle istruzioni di installazione e utilizzo, trascuratezza, utilizzo di accessori non autorizzati, uso commerciale, utilizzo con tensione o corrente diversa da quella specificata sul prodotto o manutenzione non autorizzata durante il periodo di garanzia, in condizioni altrimenti coperte dalla garanzia.

LA DURATA DELLE GARANZIE IMPLICITE, INCLUSE MA NON LIMITATE A GARANZIE IMPLICITE DI COMMERCIALIZZABILITÀ O IDONEITÀ PER UNO SCOPO PARTICOLARE, È ESPRESSAMENTE LIMITATA ALLA DURATA DELLA PRESENTE GARANZIA LIMITATA.

SALVO DISPOSIZIONI DELLA LEGGE IN VIGORE, L'UNICO RIMEDIO PER IL CLIENTE, IN CASO DI VIOLAZIONE DI QUESTA GARANZIA O DI ALTRE GARANZIE IMPLICITE O DI ALTRI OBBLIGHI DERIVANTI A NORMA DI LEGGE O IN ALTRO MODO, SARÀ LIMITATO COME QUI SPECIFICATO ALLA RIPARAZIONE, SOSTITUZIONE O RIMBORSO DEL PREZZO DI ACQUISTO, AD ESCLUSIVA DISCREZIONE DELLA SOCIETÀ.

IN NESSUN CASO L'AZIENDA, LE SUE AZIENDE AFFILIATE, FILIALI, ENTITÀ CORRELATE, RIVENDITORI O I RISPETTIVI COLLABORATORI, DIRETTORI O DIPENDENTI O LE PERSONE PER LE QUALI SONO RESPONSABILI PER LEGGE, POTRANNO ESSERE RITENUTI RESPONSABILI DI QUALSIASI DANNO CONSEGUENZIALE O ACCIDENTALE SUBITO IN RELAZIONE AL PRODOTTO. L'AZIENDA E LE ALTRE PARTI NON SI ASSUMONO O AUTORIZZANO RAPPRESENTANTI O ALTRE PERSONE AD ASSUMERSI PER NESSUNO DI LORO OBBLIGHI O RESPONSABILITÀ DIVERSE DA QUANTO ESPRESSAMENTE INDICATO NEL PRESENTE DOCUMENTO.

La durata, i termini e le condizioni della presente garanzia sono validi a livello mondiale, ad eccezione dei luoghi in cui, in base alla legislazione vigente, siano previste limitazioni, restrizioni o condizioni diverse.

Solo per i residenti in Australia:

I nostri prodotti sono accompagnati da garanzie che non possono essere escluse in base alla legge per i consumatori australiani. Il cliente ha diritto a una sostituzione o un rimborso in caso di guasto di grave entità e a risarcimento per eventuali altri danni o perdite ragionevolmente prevedibili. Inoltre, il cliente ha diritto alla riparazione del prodotto o alla sua sostituzione se il prodotto stesso non risulta di qualità accettabile e il guasto non risulta di grave entità. I benefici offerti dalla Garanzia Fellowes si aggiungono agli altri diritti e rimedi previsti dalla legislazione pertinente al prodotto.



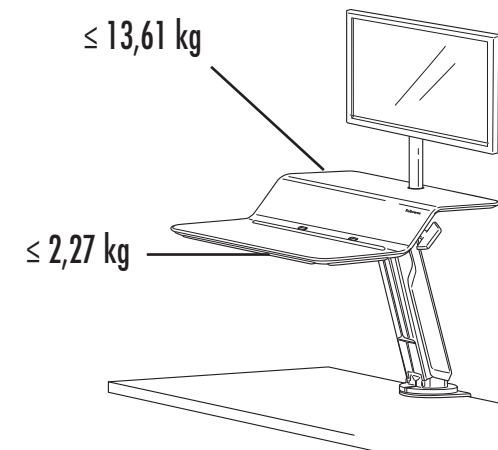
# NEDERLANDS

## Lotus™ RT Zit/sta-werkstation

### VEILIGHEIDSINSTRUCTIES / WAARSCHUWINGEN:

Controleer of de zit/sta-arm stevig aan het bureaublad of de tafel is bevestigd voordat u deze in gebruik neemt, ter voorkoming van letsel of schade aan het product.

- **WAARSCHUWING: AFKNELRISICO! PLAATS GEEN HANDEN OF ANDERE OBJECTEN ONDER HET PLATFORM OF DE ARM TIJDENS VERPLAATSING. ER KAN ERNSTIG LETSEL ONTSTAAN.**
- **WAARSCHUWING: ZORG ERVOOR DAT HET MAXIMUMGEWICHT NIET WORDT Overschreden. Overschrijding kan ernstig letsel of schade aan eigendommen tot gevolg hebben.**
- **PAS OP: RISICO BIJ TILLEN! ER ZIJN TWEE MENSEN NODIG OM HET WERKSTATION TE VERPLAATSEN. Overschrijding kan ernstig letsel of schade aan eigendommen tot gevolg hebben.**
- Zorg ervoor dat de kabels lang genoeg zijn en houd u aan de kabelgeleidingsinstructies in deze handleiding. Het niet volgen van deze instructies kan schade aan de apparatuur of letsel tot gevolg hebben.
- Pas de spanningsinstelling NIET aan tot alle apparatuur en accessoires op het werkstation zijn geplaatst.
- LEUN NIET op het toetsenbordplatform.
- Alleen compatibel met de Fellowes monitorarm-set voor Lotus.
- Zorg ervoor dat het bureau of het montageoppervlak waterpas is en dat het stevig genoeg is om het gecombineerde gewicht van het werkstation en de accessoires te ondersteunen.
- Verwijder alle apparatuur en accessoires van het werkstation alvorens het te verplaatsen.
- Niet geschikt voor gebruik op glazen oppervlakken. Maximumdikte bureaublad: 76 mm / Minimumdikte bureaublad 19 mm



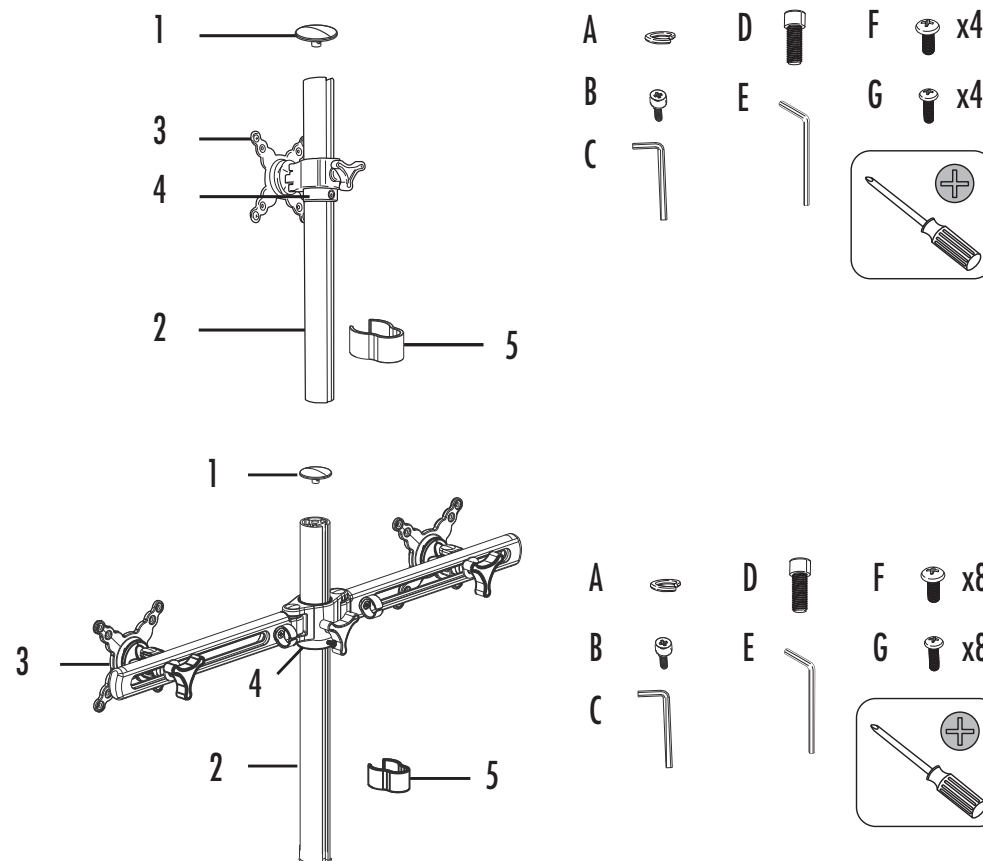
### INHOUD

#### Onderdelen monitorarm

- 1 Kap x1
- 2 Staander x1
- 3 VESA-montagestuk x1
- 4 Hulpstuk x1
- 5 Kabelclip x1

#### Hardware

- A 10,5 x 2,5 mm, 16 mm buitendiameter borgring x1
- B M4 x 10 mm-inbusbouten x1
- C 4 mm-inbusleutel x1
- D M10 x 2,5 inbusbouten x1
- E 8 mm L-vormige inbusleutel x1
- F Phillips-panschroeven M5 x 12 mm x4 (Enkel), 8 (Dubbel)
- G Phillips-panschroeven M4 x 12 mm x4 (Enkel), 8 (Dubbel)



### VERVOLG INHOUD

#### Zit-sta-onderdelen

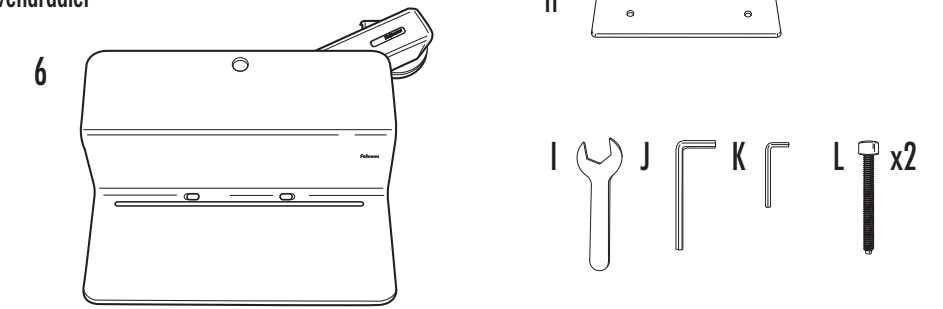
- 6 Voet + Werkoppervlak x1

#### Verder benodigde gereedschappen

Phillips-schroevendraaier

#### Hardware

- H Steunplaat van de klem x1
- I 10 mm moersleutel x1
- J 6 mm-inbusleutel x1
- K 4 mm-inbusleutel x1
- L M8 x 1,25 mm schroefdraad, 65 mm lange inbuschroef x2

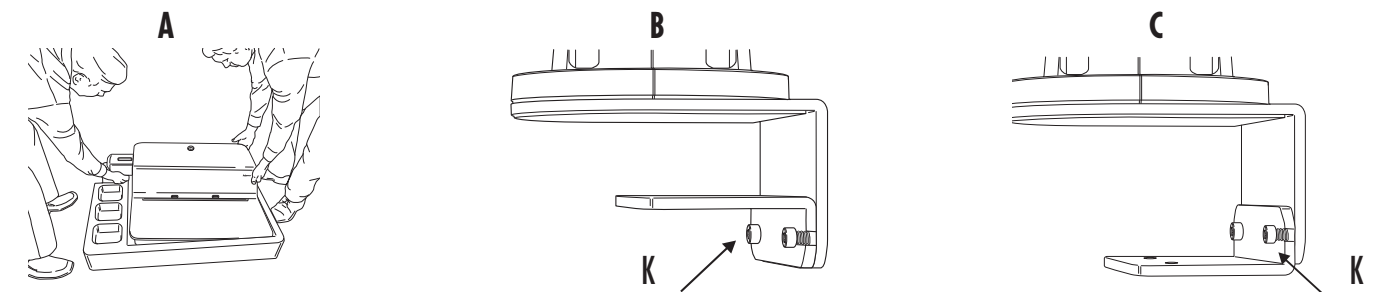


### ASSEMBLAGE

#### STAP 1A

Installeren klem bij dickere tafels

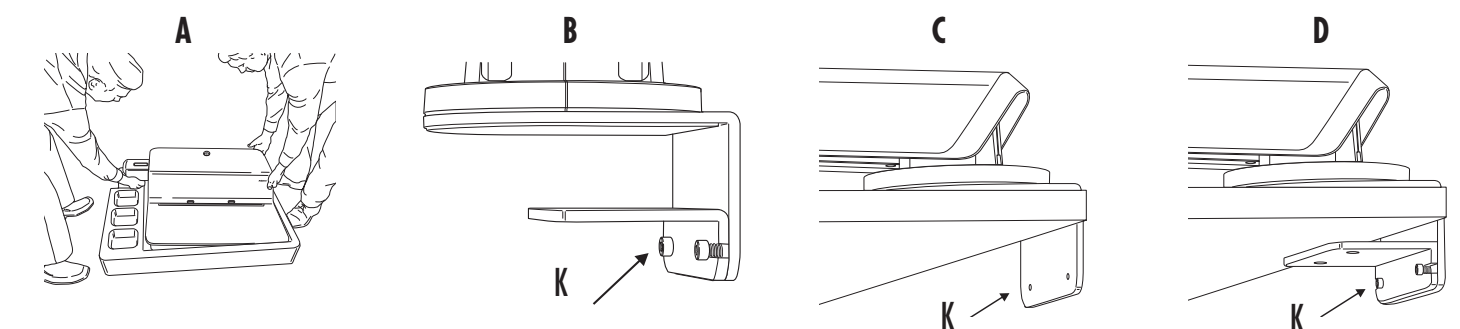
- De klem is bij levering gemonteerd voor tafels die 41,27 mm dik zijn. Er is achter de tafel 96,52 mm vrije ruimte nodig. Als uw tafel dikker is, gaat u door met stap 1A. Als uw tafel dicht bij een muur staat en er niet veel ruimte is (6,35 mm tot 96,4 mm) gaat u door naar stap 1B. Als geen van beide van toepassing is, gaat u door naar stap 1C.
- Gebruik 2 mensen om het voetstuk en werkoppervlak (6) uit de doos te tillen
- Gebruik de 4 mm-inbusleutel (K) om een van de schroeven op de klem los te draaien en de andere te verwijderen
- Schuif de klemplaat los zodat u deze andersom kunt plaatsen. Schuif hem terug zoals weergegeven in afbeelding C
- Breng de ene schroef weer aan en draai de andere vast. Zorg ervoor dat ze allebei stevig vastzitten. Ga door naar stap 1C



#### STAP 1B

De klem installeren terwijl er weinig ruimte is

- Gebruik 2 mensen om voetstuk en werkoppervlak (6) uit de doos te tillen
- Verwijder de klem met de 4 mm-inbusleutel (K)
- Plaats de klem aan de achterkant van het bureau en installeer hem opnieuw onder het bureau. Ga door naar stap 1C

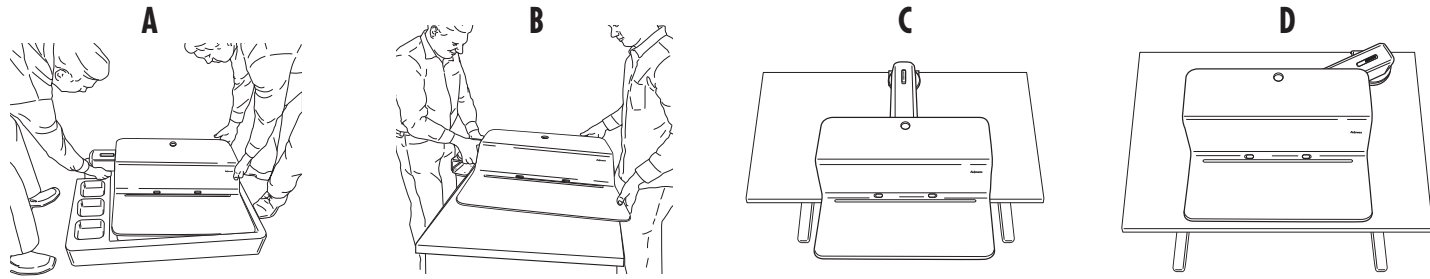


## STAP 1C

Verwijder een en ander uit de doos en bepaal de basis-zitpositie

- Gebruik 2 mensen om voetstuk en werkoppervlak (6) uit de doos te tillen
- Schuif voet en werkoppervlak (6) op de tafel
- Bepaal uw gewenste basis-zitpositie

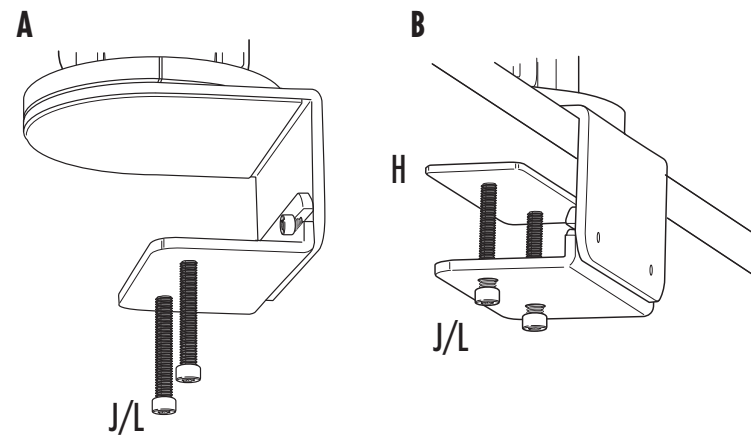
Opmerking: Als uw gewenste zitpositie in het midden van de tafel is, kiest u een startpositie die iets verschoven is ten opzichte van het midden (afbeelding D)



## STAP 2

Klem

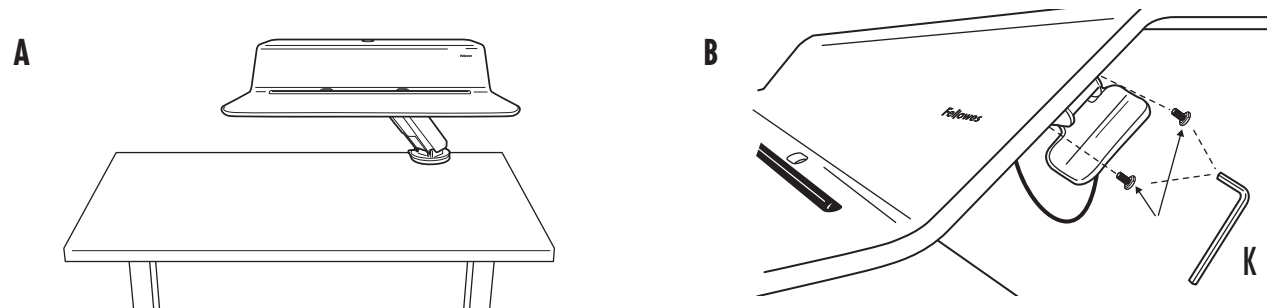
- Plaats twee M8-schroeven (L) in de klem
- Plaats de steunplaat van de klem (H) boven op de M8-schroeven (L). Zorg ervoor dat de tip van de schroeven in één lijn ligt met de gaten in de steunplaat van de klem (H)
- Draai de M8-schroeven (L) aan met de 6 mm-inbussleutel (J) tot de steunplaat van de klem (H) tegen het bureau vastzit



## STAP 3

Breng de zit/sta-installatie omhoog

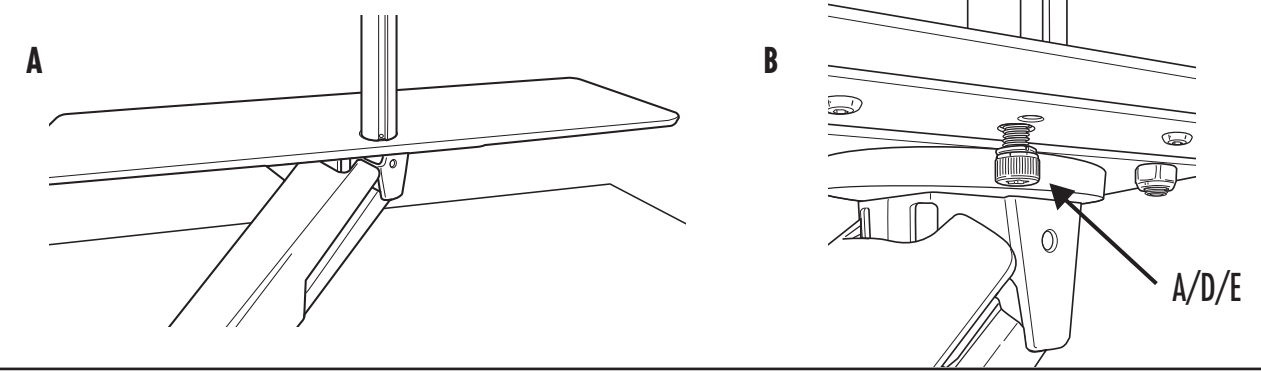
- Verwijder de kabelbinder van de hendel aan de rechterkant van het platform
- Gebruik de hendel en breng de zit/sta-installatie omhoog
- (Optioneel) Als u de hendel aan de linkerkant van het platform wilt, dient u de 4 mm-inbussleutel (K) te gebruiken om de (2) M6 x 10 mm-bouten te verwijderen die de hendel vasthouden. Bevestig deze aan de linkerkant



## STAP 4A

Bevestig de monitorarm

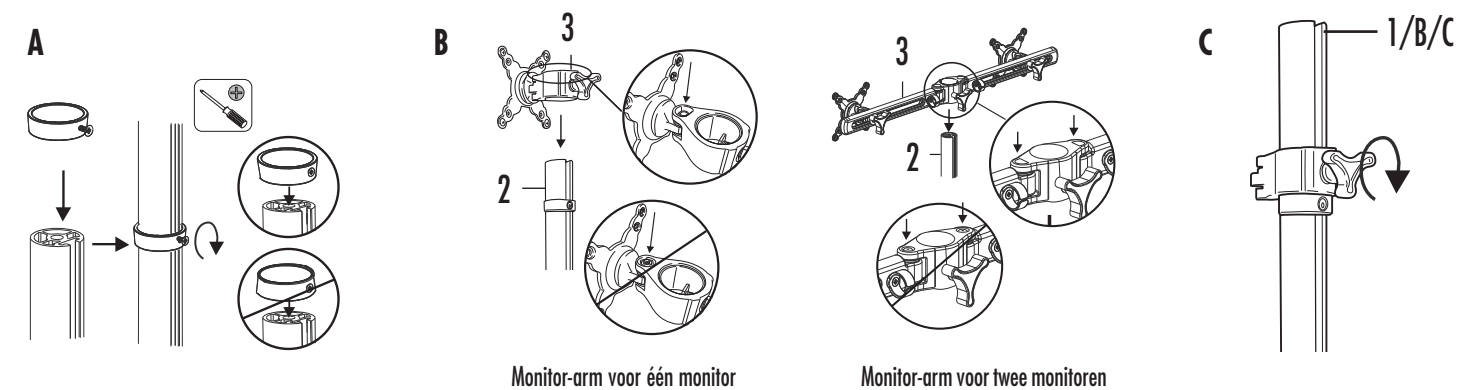
- Installeer de monitorstaander (2) door deze in de uitsparing op het platform te plaatsen en de M10-schroef (D) met borgring (A) door de onderkant van het platform te steken
- Draai de M10-schroef (D) aan met 8 mm L-vormige inbussleutel (E)
- Gebruik de hendel en breng het werkoppervlak omlaag naar het bureau



## STAP 4B

Bevestig de monitorarm

- Bevestig het montagestuk (4) aan de monitorstaander en zet deze vast met een Phillips-schroevendraaier zodra deze op de juiste hoogte zit (afbeelding A)
- Schuif het VESA-montagestuk op de monitorstaander (2) en zet dit vast met de knop aan de achterkant (afbeeldingen B/C)
- Plaats de kap op de top van de staander en zet deze vast met M4-schroef (B) en 4 mm-inbussleutel (C)



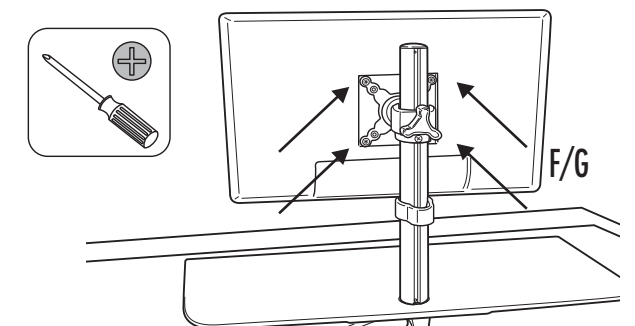
Monitor-arm voor één monitor

Monitor-arm voor twee monitoren

## STAP 5

De monitor(en) bevestigen

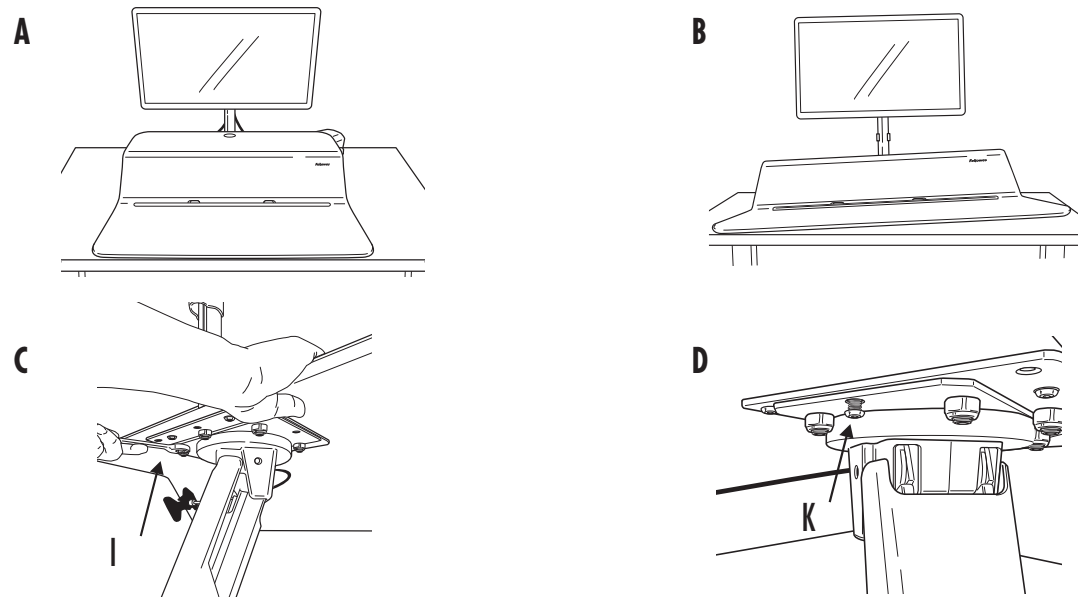
- Bevestig uw monitor(en) aan het VESA-montagestuk(ken) met de bijgeleverde Phillips-panschroeven M5 x 12 mm (F) of M4 x 12 mm (G), afhankelijk van uw monitor



## STAP 6 (Optioneel)

Pas het niveau van het platform aan

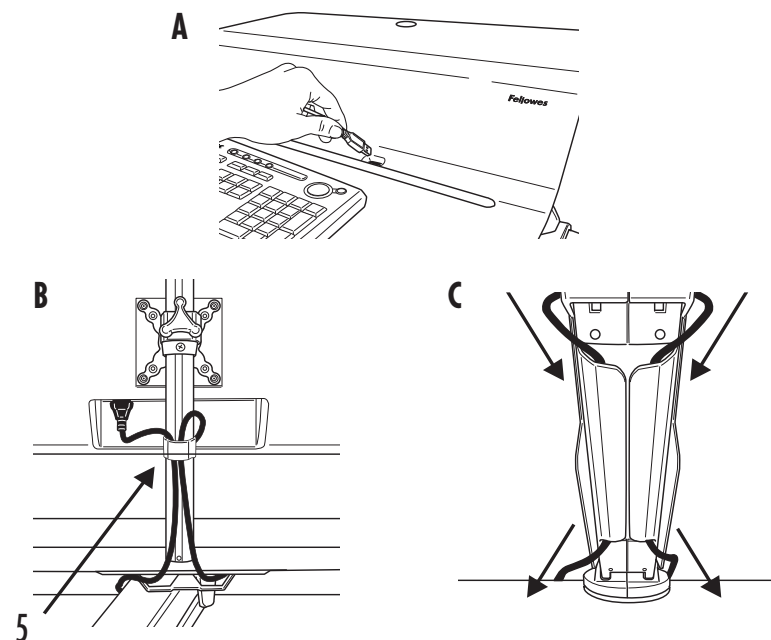
- activeer de hendel en verplaats de eenheid naar de gewenste basis-zitpositie (afbeelding A)
- Het werkoppervlak is zo gemonteerd dat het waterpas is. Bij bepaalde setups kunnen hoeken echter omhoogkomen (afbeelding B). Volg de onderstaande stappen om dit aan te passen
  - Bepaal of de linkerkant of de rechterkant omhoog komt
  - Gebruik de hendel en breng het werkoppervlak omhoog
  - Maak aan de kant tegenover de hoger liggende kant de (2) M6-moeren aan de onderkant van het platform los met de 10 mm-moersleutel (I)
  - Draai aan dezelfde kant de M4-stelschroef aan (afbeelding D) met de 4MM-inbussleutel (K) tot het werkoppervlak waterpas is
  - Draai de twee M6-moeren aan
- Breng het werkoppervlak weer omlaag naar de basis-zitpositie. Als een en ander nog steeds niet naar wens is, dient u de bovenstaande stappen te herhalen



## STAP 7

Kabelbeheer

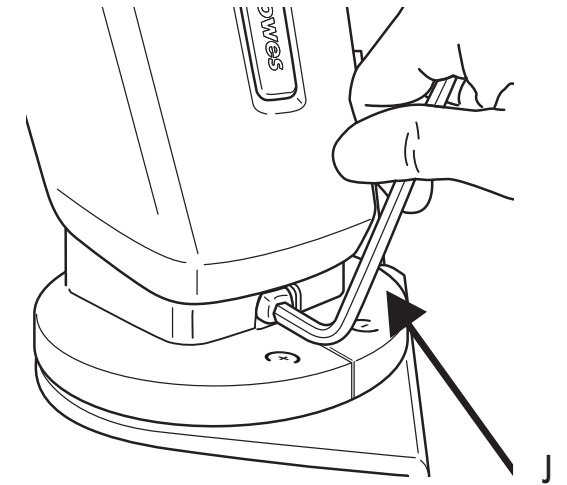
- Zorg ervoor dat het werkstation in de hoogste stand staat
- Leid de kabels voor muis en toetsenbord door de gaten in het werkoppervlak
- Leid de monitorkabels via de staander omlaag en zet ze vast met de meegeleverde kabelclip (5)
- Leid de monitorkabels verder omlaag door de kabelkoker aan de achterkant van het platform
- Bundel alle kabels onder het platform en leid ze door de arm naar de voet
- Zorg ervoor dat de kabels voldoende speling hebben voor het gewenste bewegingsbereik



## STAP 8

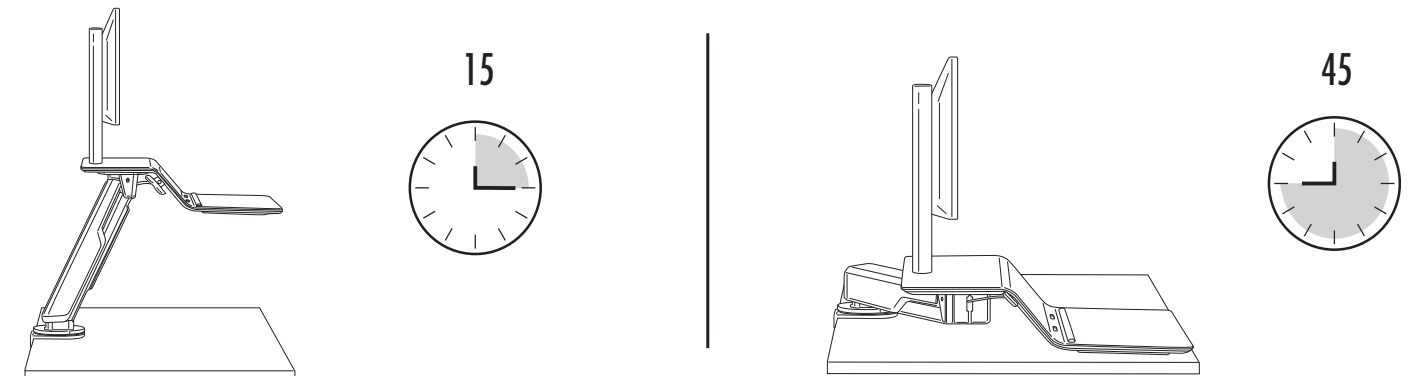
Aanpassen spanning

- Aanpasbare spanning zorgt ervoor dat er geen inspanning nodig is om uw zitsta-werkstation hoger of lager te zetten. Begin door de zit/sta-installatie in de hoogste stand te zetten terwijl alle bijbehoren op het werkstation zijn geplaatst.
- De Lotus RT is bij verzending op de lichtste spanning ingesteld. Draai de bout aan de achterkant van de voet tegen de klok in met de 6 mm-inbussleutel (J) om te compenseren voor zwaardere gewichten. Bij wijze van richtlijn: er zijn ongeveer 10 halve slagen nodig om te compenseren voor één enkele monitor en 25 halve slagen voor twee monitoren. Het exacte aantal draaien is afhankelijk van uw persoonlijke comfort. Zodra u de Lotus RT goed hebt ingesteld, zou het verhogen en verlagen hiervan zonder enige inspanning moeten verlopen.



## AANBEVOLEN GEBRUIK

Sta in het begin 15 minuten van elk uur. Pas dit aan al naar gelang wat voor u comfortabel is.



## 5 JAAR BEPERKTE GARANTIE FELLOWES LOTUS™ RT ZIT/STA-WERKSTATION

Fellowes, Inc (het "Bedrijf") garandeert dat dit product gedurende vijf (5) jaar na de oorspronkelijke aankoopdatum van het product vrij blijft van materiaal- en productiefouten. Als zich een dergelijk defect voordoet tijdens de garantieperiode, zal het Bedrijf (volledig naar eigen inzicht) het defecte product repareren of vervangen, zonder enige kosten voor onderhoud of onderdelen in rekening te brengen, of zal het Bedrijf het aankoopbedrag terugbetalen.

Deze garantie is alleen van toepassing op de consument die het product oorspronkelijk koopt en biedt geen dekking voor claims die voortkomen uit verkeerd gebruik, het niet volgen van instructies over installatie en gebruik, verwaarlozing, gebruik van niet-geautoriseerde accessoires, commercieel gebruik, gebruik bij een stroomsterkte of voltage anders dan vermeld op het product, of ongeautoriseerd onderhoud gedurende de garantieperiode voor problemen die anders onder de garantie vallen.

DE DUUR VAN ALLE IMPLICIETE GARANTIES, INCLUSIEF MAAR NIET BEPERKT TOT ENIGE IMPLICIETE GARANTIES VAN VERKOOPBAARHEID OF GESCHIKTHEID VOOR EEN BEPAALD DOEL, BLIJFT EXPLICIET BEPERKT TOT DE DUUR VAN DEZE BEPERKTE GARANTIE.

TENZIJ ANDERSZINS VEREIST ONDER HET TOEPASSELIJKE RECHT, IS HET EXCLUSIEVE VERHAAL VAN DE KLANT VOOR INBREUK OP DEZE GARANTIE OF ENIGE IMPLICIETE GARANTIE OF VOOR ENIGE ANDERE VERPLICHTING DIE VOORTKOMT UIT DE WERKING VAN HET RECHT OF ANDERSZINS, BEPERKT ZOALS HIER UITEENGEZET TOT REPARATIE, VERVANGING OF RESTITUTIE VAN DE AANKOOPPRIJS, DIT NAAR EIGEN INZICHT VAN HET BEDRIJF.

HET BEDRIJF, AAN HET BEDRIJF GELIEERDE BEDRIJVEN, DOCHTERONDERNEMINGEN, GERELATEERDE ENTITEITEN, WEDERVERKOPERS OF HUN RESPECTIEVE LEIDINGGEVENDEN, DIRECTEUREN OF WERKNEMERS OF DIE PERSONEN WAARVOOR ZIJ WETTELIJK VERANTWOORDELIJK ZIJN, ZIJN IN GEEN GEVAL AANSPRAKELIJK VOOR GEVOLGSCHADE OF INCIDENTELE SCHADE DIE IS GELEDEN IN VERBAND MET HET PRODUCT. HET BEDRIJF EN DEZE ANDERE PARTIJEN AANVAARDEN GEEN VERPLICHTING OF AANSPRAKELIJKHEID ANDERS DAN EXPLICIET HIERIN UITEENGEZET, NOCH AUTORISEREN ZIJ EEN VERTEGENWOORDIGER OF ANDERE PERSOON ERTOE DIT VOOR HEN TE AANVAARDEN.

De duur en voorwaarden van deze garantie zijn wereldwijd van kracht, behalve daar waar de plaatselijke wetgeving andere beperkingen of voorwaarden vereist.

Alleen voor inwonenden van Australië:

Onze producten worden gedekt door garanties die onder de Australische consumentenwetgeving niet kunnen worden uitgesloten. U hebt recht op vervanging of restitutie in het geval van een significant defect of als compensatie voor eventuele andere redelijk voorzienbare verliezen of schade. U hebt tevens recht op reparatie of vervanging van het product/de producten indien het/ze niet van aanvaardbare kwaliteit is/zijn en de storing niet van aanzienlijke aard is. De vergoedingen onder de Fellowes Garantie zijn een aanvulling op overige rechten en maatregelen onder een wetgeving ten aanzien van het product.

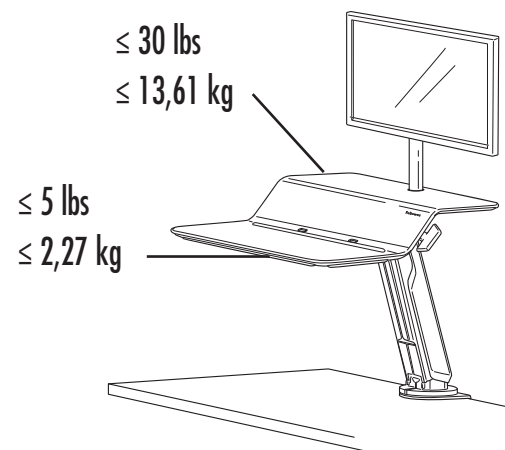
# SVENSKA

## Lotus™ RT sitt-stå-arbetsstation

### SÄKERHETSINSTRUKTIONER/VARNING

Se till att sitt/stå-arbetsstationen är fast förankrad vid skrivbordet/bordet innan du använder den, för att förhindra att personer eller produkten skadas.

- VARNING: KLÄMPUNKT! PLACERA EJ HÄNDER ELLER ANDRA FÖREMÅL UNDER PLATTFORMEN VID DRIFT. ALLVARLIG SKADA KAN INTRÄFFA.
- VARNING: ÖVERSKRID EJ DEN MAXIMALA VIKTKAPACITETEN. ALLVARLIG PERSONSKADA ELLER MATERIALSKADA KAN UPPSTÅ
- FÖRSIKTIGHET: LYFTRISK! DET KRÄVS TVÅ PERSONER FÖR ATT FLYTTA ARBETSSTATIONEN. ALLVARLIG PERSONSKADA ELLER MATERIALSKADA KAN UPPSTÅ
- Se till att kablar är tillräckligt långa och följ instruktionerna för hur man leder kablarna i denna bruksanvisning. Underlåtenhet att följa dessa instruktioner kan leda till skada på utrustning eller personskada.
- JUSTERA EJ spänningen förrän all utrustning och alla tillbehör har placerats på arbetsstationen.
- LUTA DIG INTE mot tangentbordsplattformen.
- Kompatibel endast med Fellowes skärmarmpaket för Lotus.
- Se till att skrivbordet eller monteringsytan är jämn och kan stödja den kombinerade vikten av sitt/stå-arbetsstationen och tillbehören.
- Avlägsna all utrustning och alla tillbehör från arbetsstationen innan du flyttar den.
- Bör ej användas med glasytor. Högsta: skrivbordstjocklek: 76 mm / Minsta skrivbordstjocklek: 19 mm



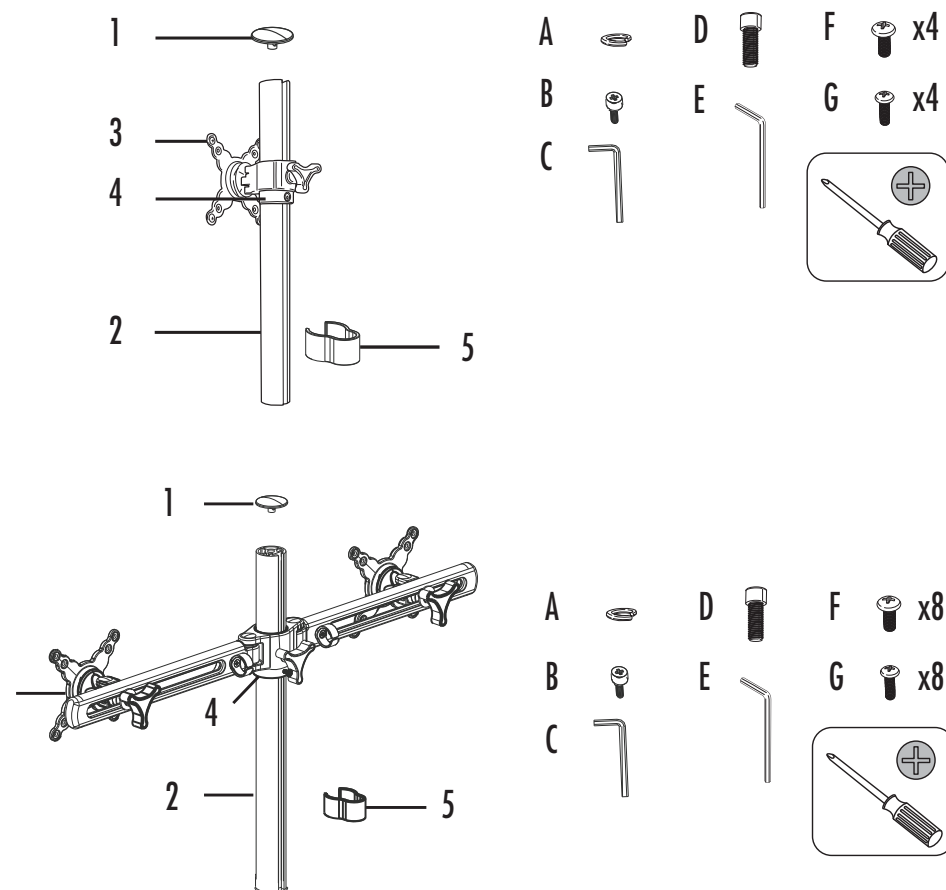
### INNEHÅLL

#### Delar för bildskärmsarmen

- 1 Lock x1
- 2 Stång x1
- 3 VESA-aggregat x1
- 4 Beslag x1
- 5 Sladdklämma x1

#### Hårdvara

- A Läsbricka på 10,5 x 2,5 mm och yttre diameter på 16 mm x1
- B Insexskruv på M4 x 10 mm x1
- C Insexnyckel på 4 mm x1
- D Insexskruv på M10 x 2,5 mm x1
- E "L"-sexkantnyckel på 8 mm x1
- F Sänkskruv av stjärntyp på M5 x 12 mm x4 (en bildskärm), 8 (två bildskärmar)
- G Sänkskruv av stjärntyp på M4 x 12 mm x4 (en bildskärm), 8 (två bildskärmar)



### INNEHÅLL FORTS.

#### Delar för sitt-stå-arbetsstationen

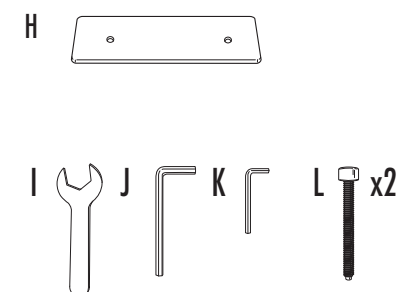
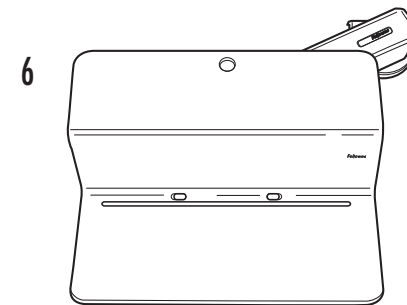
- 6 Bas + arbetsyta x1

#### Andra nödvändiga verktyg

Kryssmejsel

#### Hårdvara

- H Stödplatta för klämman x1
- I Skiftnyckel på 10 mm x1
- J Insexnyckel på 6 mm x1
- K Insexnyckel på 4 mm x1
- L Gänga på M8 x 1,25 mm, Lång insexskruv på 65 mm x2

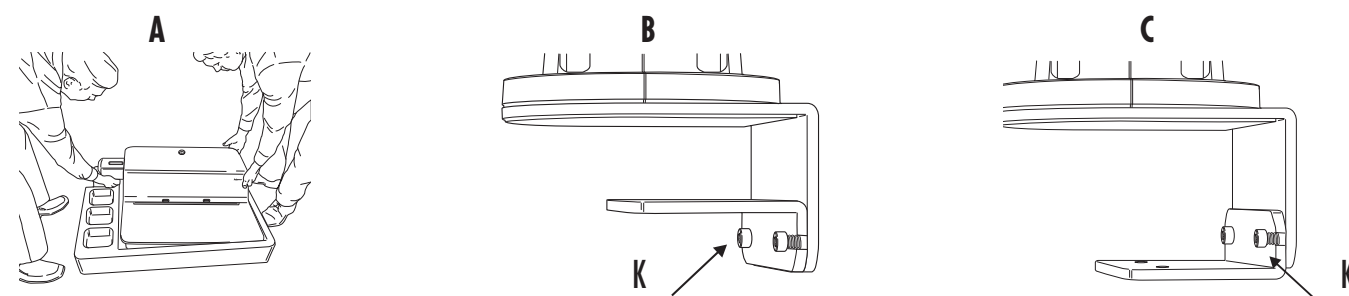


### MONTERING

#### STEG 1A

Installation med klämma för tjocka bord

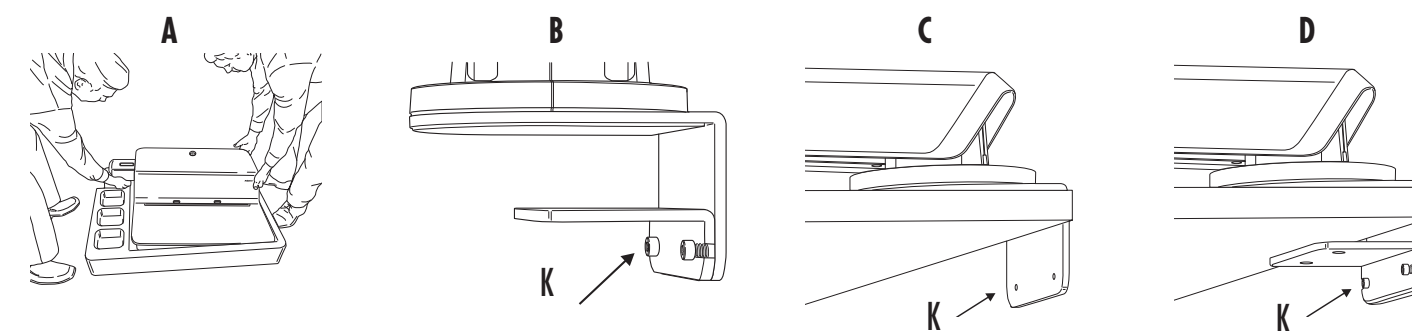
- Klämman är vid leverans anpassad för bord som är 41,27 mm tjocka och kräver ett fritt utrymme på 96,52 mm bakom skrivbordet. Om ditt bord är tjockare än detta fortsätter du med steg 1A. Om ditt skrivbord är beläget nära en vägg och har begränsat utrymme, mellan 6,35 mm och 96,4 mm, hoppar du till steg 1B. Om ingetdera är fallet hoppar du till steg 1C.
- Två personer bör hjälpas åt för att lyfta ut basen och arbetsytan (6) från kartongen
- Lossa en skruv på klämman och avlägsna den andra med hjälp av insexnyckeln på 4 mm (K)
- Skjut av klämman för att ändra orienteringen. Skjut på klämman igen som visas i bild C
- Sätt tillbaka skruven och dra åt den andra. Se till att båda sitter ordentligt. Fortsätt med steg 1C



#### STEG 1B

Installation med klämma för begränsat utrymme

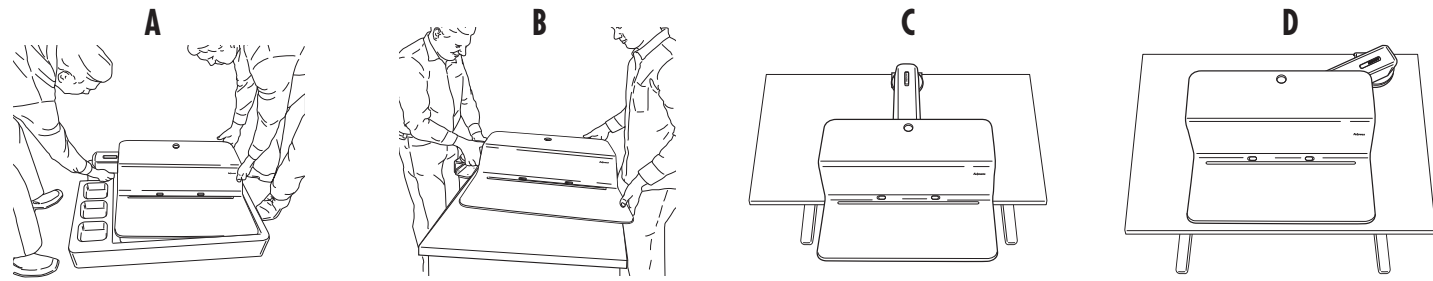
- Två personer bör hjälpas åt för att lyfta ut basen och arbetsytan (6) från kartongen
- Avlägsna klämman med hjälp av insexnyckeln på 4 mm (K)
- Placera på skrivbordets baksida och återinstallera klämman under skrivbordet. Fortsätt med steg 1C



## STEG 1C

Ta ut produkten från kartongen och bestäm hempositionen där du ska sitta

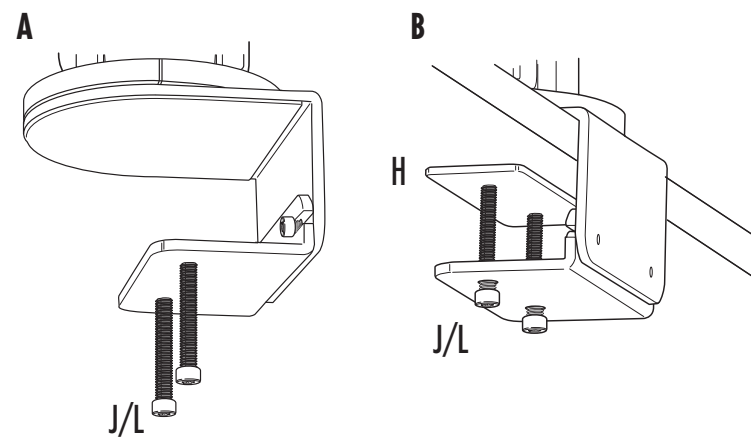
- Två personer bör hjälpas åt för att lyfta ut basen och arbetsytan (6) från kartongen
- Skjut upp basen och arbetsytan (6) på bordet.
- Bestäm hempositionen där du ska sitta  
OBS! Om hempositionen där du ska sitta är i mitten av bordet bör du välja en startposition som är förskjuten i förhållande till mitten (bild D)



## STEG 2

Klämma

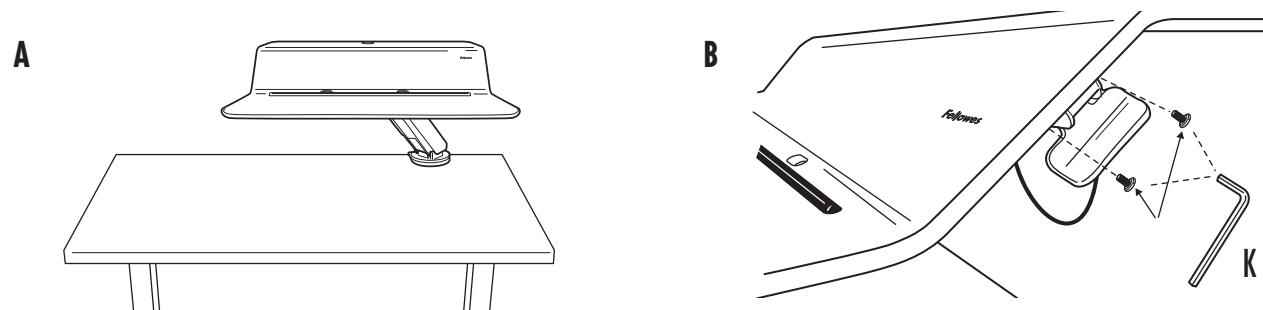
- Sätt in två M8-skrivar (L) i klämman
- Placera stödplattan för klämman (H) ovanpå M8-skrivarna (L). Se till att toppen på skrivarerna är i linje med hålen på stödplattan för klämman (H)
- Dra åt M8-skrivarna (L) med insexnyckeln på 6 mm (J) tills stödplattan för klämman (H) är fast förankrad vid skrivbordet



## STEG 3

Höj sitt-stå-arbetsstationen

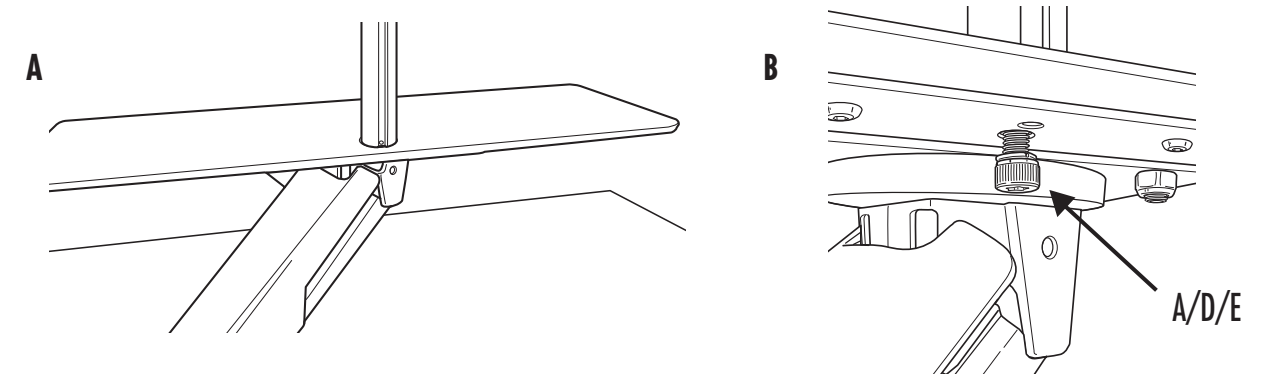
- Avlägsna buntbandet från spaken på plattformens högra sida
- Använd spaken för att höja sitt-stå-arbetsstationen
- (Valfritt) Om du vill ha spaken på plattformens vänstra sida kan du avlägsna de (2) bultarna på M6 x 10 mm som håller fast handtaget med insexnyckeln på 4 mm (K). Sedan sätter du fast den igen, men denna gång på vänstra sidan



## STEG 4A

Sätt fast bildskärmsarmen

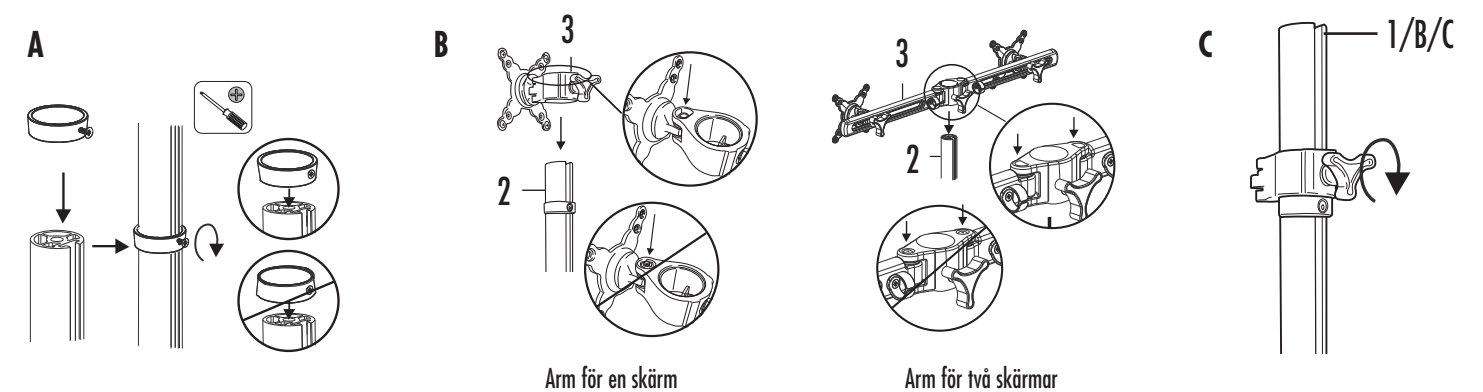
- Installera bildskärmsstängan (2) genom att placera den i plattformens utskärning och sätta in M10-skraven (D) med låsbricka (A) genom plattformens undersida
- Dra åt M10-skraven (D) med hjälp av "L"-sexkantnyckeln på 8 mm (E)
- Använd spaken och sänk ner arbetsytan till skrivbordet



## STEG 4B

Sätt fast bildskärmsarmen

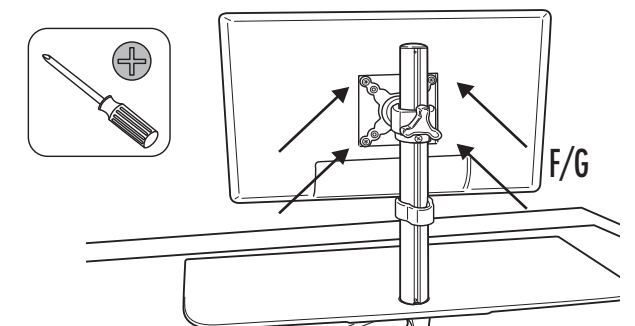
- Sätt fast beslaget (4) på bildskärmsstängan och dra åt med hjälp av en kryssmejsel när önskad höjd har uppnåtts (bild A)
- Skjut in VESA-aggregatet i bildskärmsstängan (2) och dra åt med hjälp av vredet på baksidan (bilder B/C)
- Sätt på locket på toppen av stängan och säkra den med hjälp av M4-skraven (B) och insexnyckeln på 4 mm (C)



## STEG 5

Anslut bildskärm(ar)

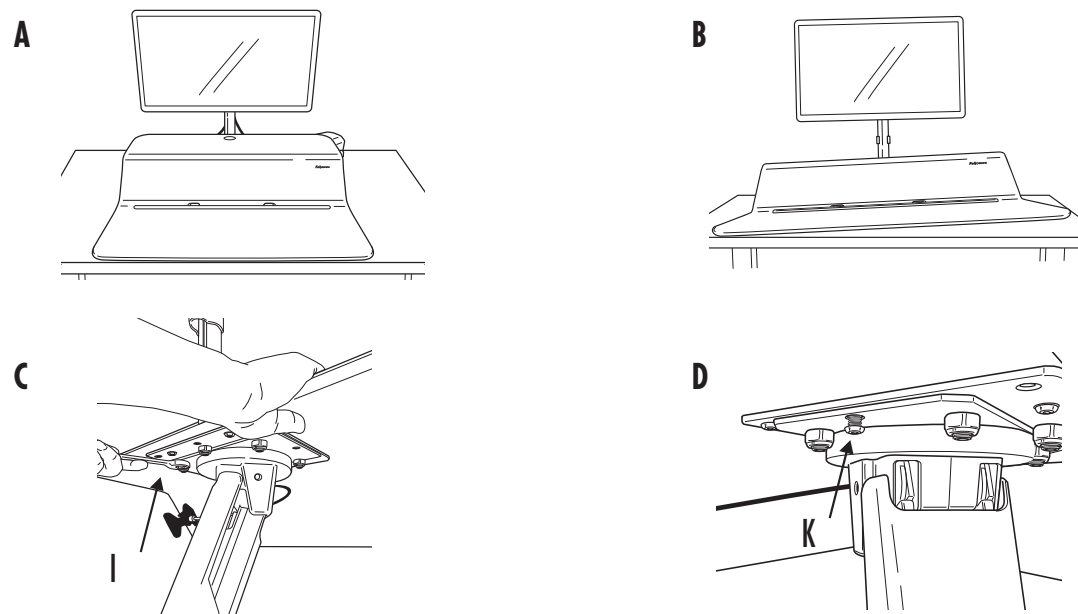
- Anslut din(a) bildskärm(ar) till VESA-aggregatet med hjälp av de medföljande sänkskrivar av stjärntyp på M5 x 12 mm (F) eller M4 x 12 mm (G), beroende på din bildskärm.



## STEG 6 (VALFRITT)

Justera plattformens nivå

- Använd spaken för att röra enheten till till hempositionen där du vill sitta (bild A)
- Arbetsytan har monterats så att den är jämn. Dock kan kanterna vara upphöjda i vissa konfigurationer (bild B). För att justera nivån följer du stegen nedan
  - Bestäm om den vänstra eller högra sidan är upphöjd
  - Använd spaken för att höja arbetsytan
  - Mot mitten av sidan som är upphöjd, lossa på de (2) M6-bultarna på plattformens undersida med hjälp av skiftnyckeln på 10 mm (I)
  - På samma sida, dra åt M4-justeringskruven (bild D) med hjälp av insexnyckeln på 4 mm (K) tills arbetsstationen är jämn
  - Dra åt de två M6-bultarna igen
- Sänk ner arbetsytan igen till hempositionen där du ska sitta. Om den inte är i önskat läge upprepar du stegen ovan tills den ligger i jämnhöjd

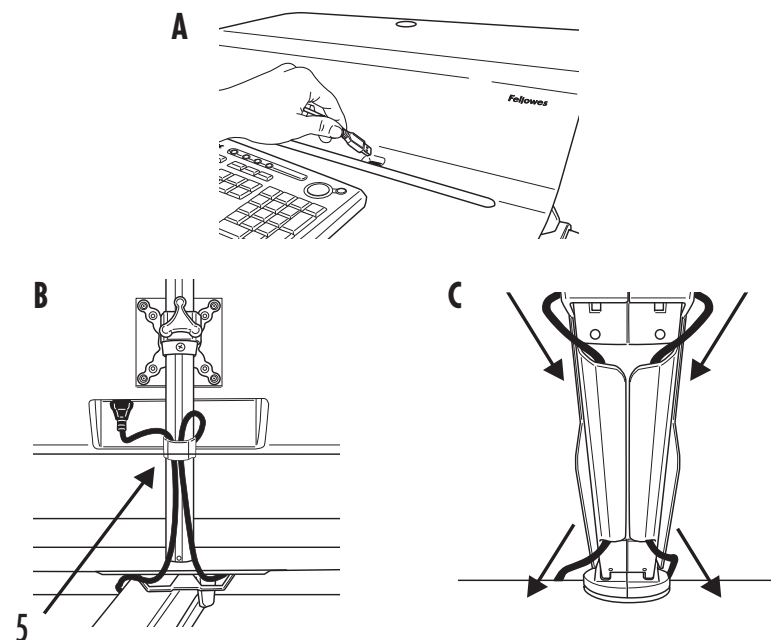


## STEG 7

Kabelhantering

Se till att din arbetsstation är höjd till det högsta läget

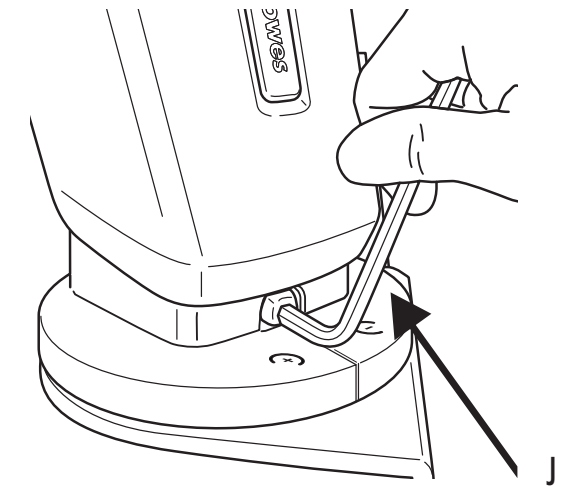
- Led dina tangentbords- och muskablar genom hålen i arbetsytan
- För ner dina bildskärmskablar längs med stängen och kläm fast dem med den medföljande klämman (5)
- Fortsätt med att föra ner bildskärmskablarna genom kabeltratten på plattformens baksida
- Samla alla sladdar under plattformen och led dem genom armen fram till basen
- Se till att du lämnar en lämplig kabellängd som passar avsett rörelseomfång



## STEG 8

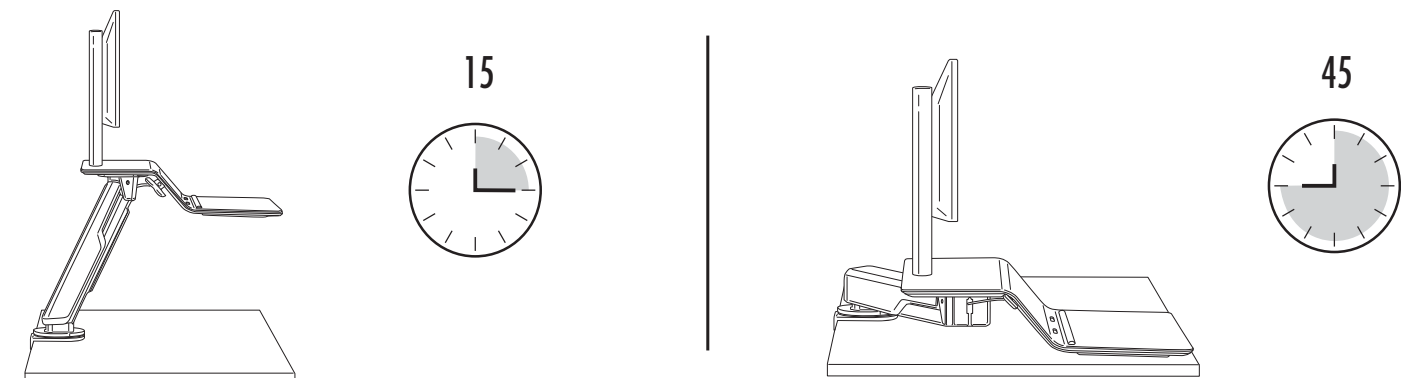
SPÄNNINGSJUSTERING

- Justerbar spänning gör det enkelt att höja och sänka din sitt/stå-arbetsstation. Börja med att höja sitt-stå-arbetsstationen till det högsta läget medan all utrustning och alla tillbehör är placerade på arbetsstationen.
- Vid frakt är Lotus RT konfigurerad för det lättaste spänningsläget. Vrid bulten på basens baksida moturs med hjälp av insexnyckeln på 6 mm (J) för att balansera tyngre vikter. Som riktlinje krävs ca 10 halva varv för att balansera en konfiguration med en enda bildskärm, medan 25 halva varv krävs för en konfiguration med två bildskärmar. Det exakta antalet varv beror på din personliga komfort. När du har ställt in Lotus RT på rätt nivå så bör du kunna höja och sänka den utan ansträngning.



## REKOMMENDERAD ANVÄNDNING

Börja med att stå 15 minuter varje timme. Justera enligt vad som är bekvämt för dig.



## FELLOWES LOTUS™ RT SITT/STÅ-ARBETSSTATION MED 5 ÅRS BEGRÄNSAD GARANTI

Fellowes, Inc. ("Bolaget") garanterar att denna produkt är fri från fel i material och tillverkning som uppstår inom fem (5) år från produktens ursprungliga inköpsdatum. Om en sådan defekt uppkommer under garantiperioden så kommer Bolaget att (efter eget gottfinnande) antingen reparera eller ersätta den defekta produkten utan kostnad för service eller delar, eller återbetala inköpspriset.

Garantin gäller endast den ursprungliga inköparen och täcker ej anspråk som uppstår till följd av missbruk, underlåtenhet att följa instruktionerna vid installation och användning, försummelse, användning av ej godkända tillbehör, kommersiell användning, användning vid en strömstyrka eller spänning som ej motsvarar den som specificeras på produkten, eller obehörig service under garantiperioden på villkor som i övrigt täcks av garanti.

LÄNGDEN PÅ EVENTUELLA UNDERFÖRSTÅDDA GARANTIER, DÄRIBLAND EVENTUELLA GARANTIER AVSEENDE MARKNADSFÖRBARHET ELLER LÄMPLIGHET FÖR ETT VISST SYFTE, BEGRÄNSAS UTTRYCKLIGEN TILL VARAKTIGHETEN FÖR DENNA BEGRÄNSADE GARANTI.

SÅVID ANNAT EJ STIPULERAS I TILLÄMPLIG LAG SKA KUNDENS EXKLUSIVA RÄTTSMEDEL FÖR BROTT MOT DENNA GARANTI ELLER ANNAN UNDERFÖRSTÅDD GARANTI, ELLER NÅGON ANNAN SKYLDIGHET SOM HÄRRÖR FRÅN LAG ELLER HAR ANNAN GRUND, BEGRÄNSAS, ENLIGT VAD SOM STIPULERAS HÄRI, TILL REPARATION, ERSÄTTNING ELLER ÅTERBETALNING AV INKÖSPRIS EFTER FÖRETAGETS OMDÖME.

FÖRETAGET, DESS FILIALER, DOTTERBOLAG, NÄRSTÄENDE ENHETER, ÅTERFÖRSÄLJARE, DERAS RESPEKTIVE TJÄNSTEMÄN, DIREKTÖRER ELLER ANSTÄLLDA, ELLER DE PERSONER FÖR VILKA DE ANSVARAR ENLIGT LAG, SKA UNDER INGA OMSTÄNDIGHETER HA ANSVARSSKYLDIGHET FÖR FÖLJDSKADOR ELLER OFÖRUTSEDDA SKADOR SOM UPPSTÅR I SAMBAND MED PRODUKTEN. FÖRETAGET OCH DESSA ANDRA PARTER ÅTAR SIG EJ, OCH GER INTE HELLER NÅGON REPRESENTANT ELLER ANNAN PERSON BEHÖRIGHET ATT ÅTA SIG, NÅGON SKYLDIGHET ELLER NÅGOT ANSVAR ANNAN ÄN VAD SOM UTTRYCKLIGEN STIPULERAS HÄRI.

Villkoren och varaktigheten för denna garanti gäller överallt utom där lagstiftningen ställer andra begränsningar eller villkor.

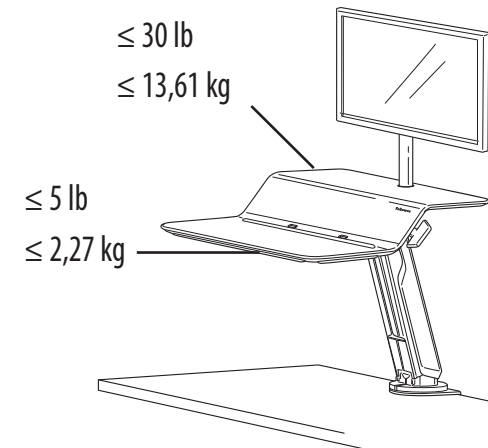
Enbart för konsument i Australien:

Våra varor kommer med garantier som inte kan uteslutas under australiska konsumentlagar. Du har rätt till ersättningsprodukt eller återbetalning vid större fel och till kompensation för eventuella andra rimliga förluster eller skador. Du har även rätt till att få produkten reparerad eller utbytt om produkten inte är av acceptabel kvalitet och felet inte anses vara ett större fel. Förmånerna under Fellowes garanti gäller i tillägg till andra rättigheter och rättsliga åtgärder förknippade med den här produkten.

## INSTRUKCJE BEZPIECZEŃSTWA / OSTRZEŻENIE

Aby zapobiec obrażeniom ciała lub uszkodzeniu produktu, należy się upewnić, że stanowisko do pracy na siedząco lub stojąco zamocowano trwale do biurka/stołu.

- **OSTRZEŻENIE: RYZYKO ZAKLESZCZENIA!** PODCZAS EKSPLOATACJI NIE WKŁADAĆ RĄK ANI PRZEDMIOTÓW POD BLAT NA KLAWIATURĘ LUB RAMIĘ. NIEPRZESTRZEGANIE TEGO ZALECENIA MOŻE PROWADZIĆ DO POWAŻNYCH OBRAŻEŃ.
- **OSTRZEŻENIE: NIE PRZEKRACZAĆ MAKSYMALNEGO OKREŚLONEGO OBCIĄŻENIA.** NIEPRZESTRZEGANIE TEGO ZALECENIA MOŻE PROWADZIĆ DO POWAŻNYCH OBRAŻEŃ LUB USZKODZENIA MIENIA.
- **PRZESTROGA: RYZYKO ZWIĄZANE Z PODNOSZENIEM!** STANOWISKO ROBOCZE POWINNY PRZENOSIĆ DWIE OSOBY. NIEPRZESTRZEGANIE TEGO ZALECENIA MOŻE PROWADZIĆ DO POWAŻNYCH OBRAŻEŃ LUB USZKODZENIA MIENIA.
- Upewnij się, że wszystkie kable mają odpowiednią długość, i postępuj zgodnie z zaleceniami dotyczącymi układania kabli zawartymi w niniejszej instrukcji. Niezastosowanie się do tych zaleceń może prowadzić do uszkodzenia sprzętu lub obrażeń ciała.
- **NIE** zmieniać ustawień oporu regulacji wysokości, dopóki cały sprzęt i wszystkie akcesoria nie zostaną umieszczone na stanowisku roboczym.
- **NIE** opierać się na blacie na klawiaturę.
- Stanowisko jest kompatybilne wyłącznie z zestawem ramienia do monitora firmy Fellowes do modelu Lotus.
- Upewnij się, że biurko lub powierzchnia montażowa są równe i utrzymują łączny ciężar stanowiska roboczego i akcesoriów.
- Przed przystąpieniem do przenoszenia stanowiska roboczego usunąć z niego cały sprzęt i wszystkie akcesoria.
- Nie używać na szklanych blatach. Grubość maksymalna biurka: 3" (76 mm) / Minimalna grubość biurka 3/4" (19 mm)



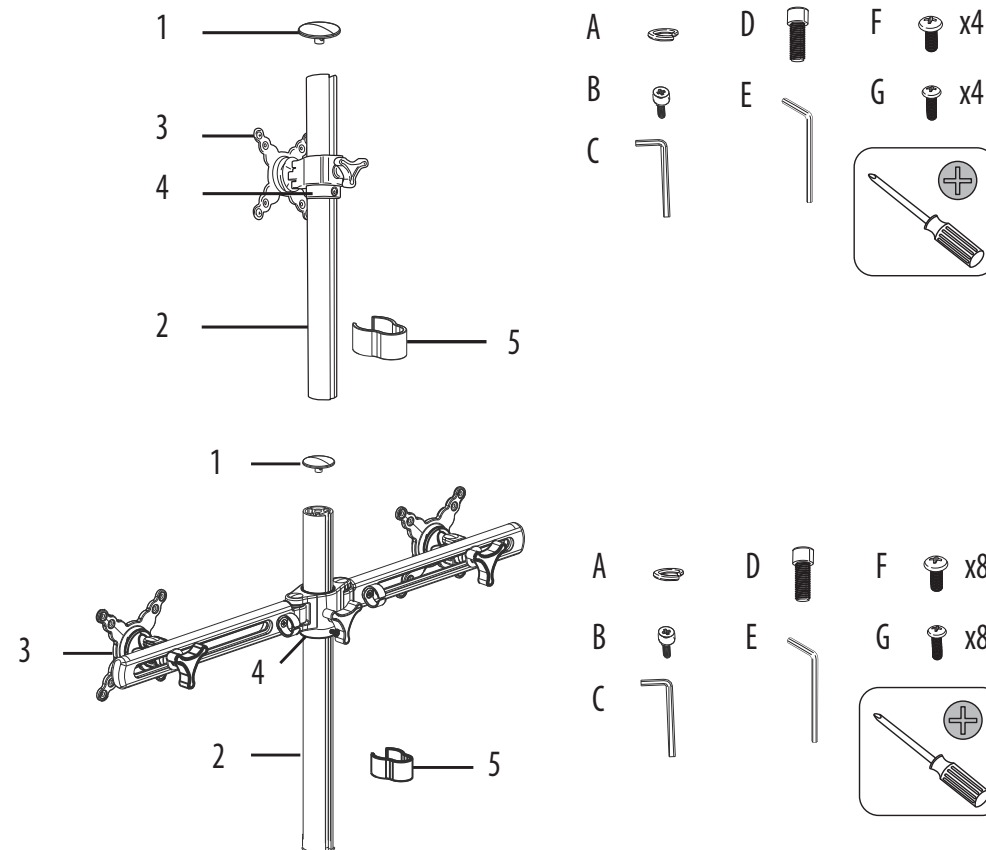
## ZAWARTOŚĆ

### Elementy ramienia monitora

- 1 Zatyczka x1
- 2 Drążek x1
- 3 Zespół VESA x1
- 4 Ogranicznik x1
- 5 Klips na przewód x1

### Elementy mocujące

- A Podkładka zabezpieczająca 10,5 x 2,5 mm, rozmiar zewnętrzny 16 mm x1
- B Śruba z łbem walcowym M4 x 10 mm x1
- C Klucz imbusowy 4 mm x1
- D Śruba z łbem walcowym M10 x 2,5 mm x1
- E Klucz imbusowy 8 mm x1
- F Śruby z łbem stożkowym ściętym Phillips M5x12 mm x4 (pojedyncze), 8 (podwójne)
- G Śruby z łbem stożkowym ściętym Phillips M4x12 mm x4 (pojedyncze), 8 (podwójne)



## ZAWARTOŚĆ – CIĄG DALSZY

### Elementy stanowiska do pracy na siedząco lub stojąco

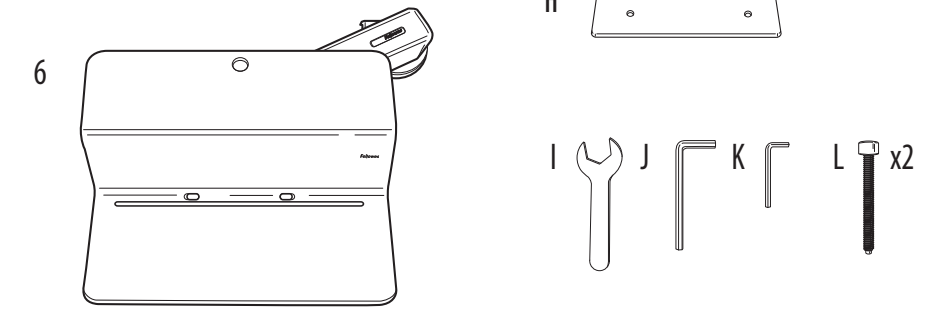
- 6 Podstawa + powierzchnia robocza x1

### Inne wymagane narzędzia

Wkrętak krzyżowy

### Elementy mocujące

- H Podkładka do zacisku x1
- I Klucz 10 mm x1
- J Klucz imbusowy 6 mm x1
- K Klucz imbusowy 4 mm x1
- L Śruba o długości 65 mm z łbem walcowym z gwintem M8 x 1,25 mm x2

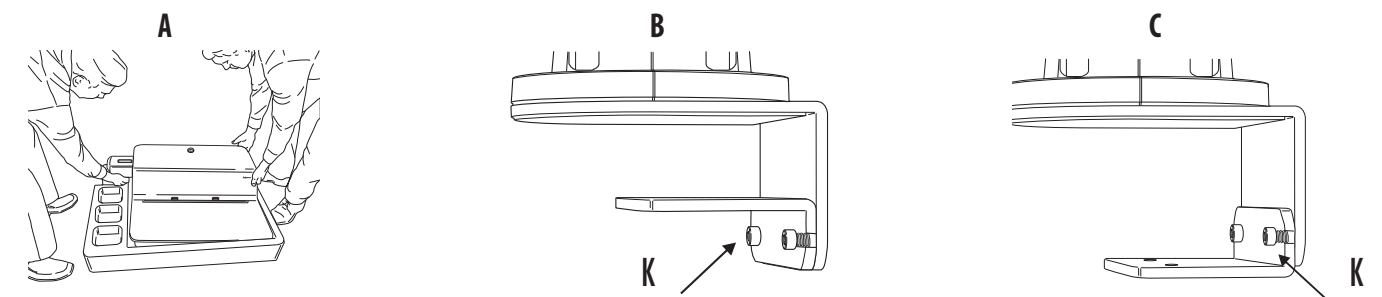


## MONTAŻ

### KROK 1A

#### Montaż zacisku na grubszych blatach

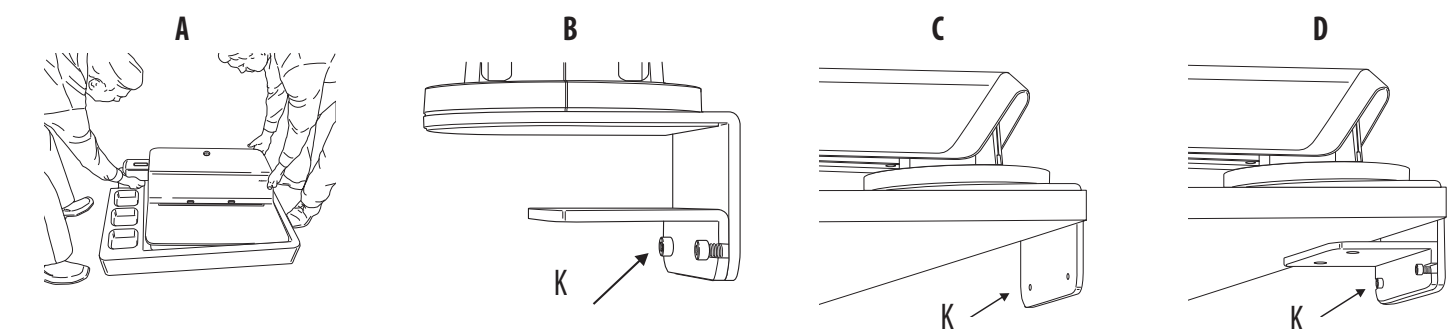
- Zacisk jest wstępnie zmontowany tak, aby pasował do blatów o grubości 1 5/8" (41,27 mm) i wymaga 3 13/16" (96,52 mm) wolnej przestrzeni za biurkiem. Jeśli blat biurka jest grubszy, kontynuować krok 1A. Jeśli biurko znajduje się blisko ściany i przestrzeń za nim jest ograniczona, 1/4" do 3 13/16" (6,35 mm do 96,4 mm), przejść do kroku 1B. Jeśli żadne z powyższych nie ma zastosowania, przejść do kroku 1C.
- Wyjąć podstawę i powierzchnię roboczą (6) z opakowania; powinny to robić dwie osoby.
- Używając klucza imbusowego 4 mm, odkręcić jedną śrubę znajdującą się w zacisku, a drugą wyjąć (K).
- Zsunąć zacisk, aby zmienić jego orientację. Wsunąć z powrotem, jak pokazano na rysunku C.
- Ponownie wkręcić wyjętą śrubę i dokręcić drugą. Upewnij się, że obie śruby są dobrze dokręcone. Przejść do kroku 1C.



### KROK 1B

#### Montaż zacisku przy ograniczonej przestrzeni

- Wyjąć podstawę i powierzchnię roboczą (6) z opakowania; powinny to robić dwie osoby.
- Używając klucza imbusowego 4 mm, zdjąć zacisk (K).
- Umieścić zacisk z tyłu biurka i ponownie go zamontować pod blatem. Przejść do kroku 1C.

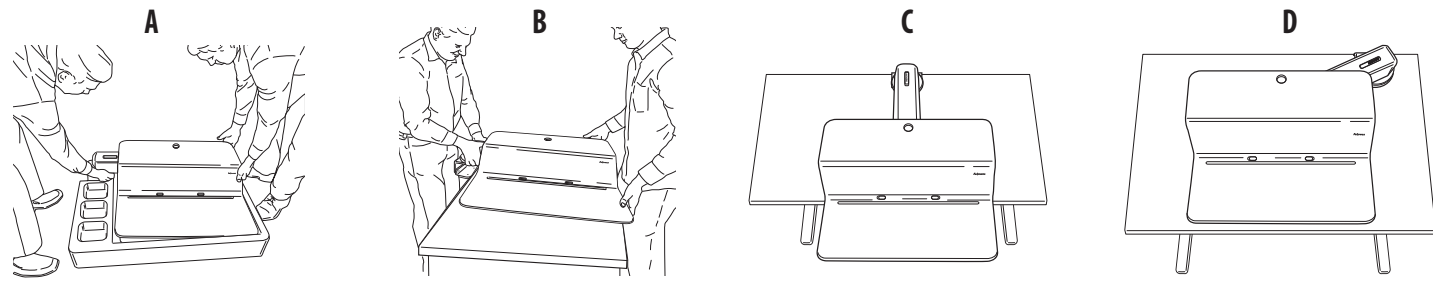


## KROK 1C

Rozpakować zestaw i ustalić pozycję siedzącą.

- Wyjąć podstawę i powierzchnię roboczą (6) z opakowania; powinny to robić dwie osoby.
- Nasunąć podstawę i powierzchnię roboczą (6) na blat.
- Ustalić żądaną pozycję siedzącą

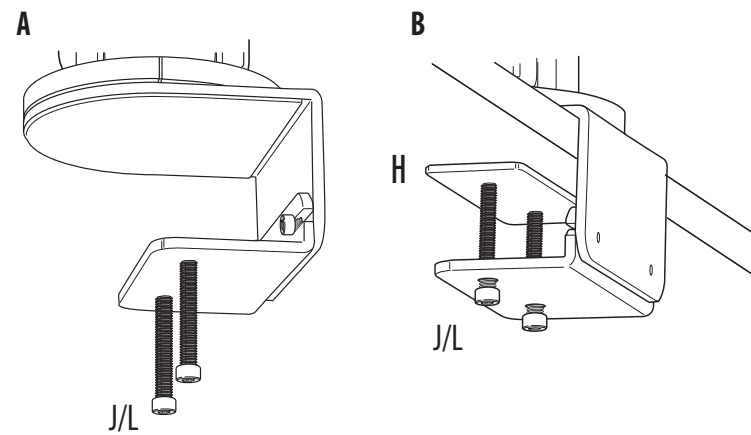
Uwaga: Jeśli żądaną pozycją siedzącą jest pozycja pośrodku blatu, należy wybrać położenie wyjściowe nieco oddalone od środka blatu (rysunek D).



## KROK 2

Zacisk

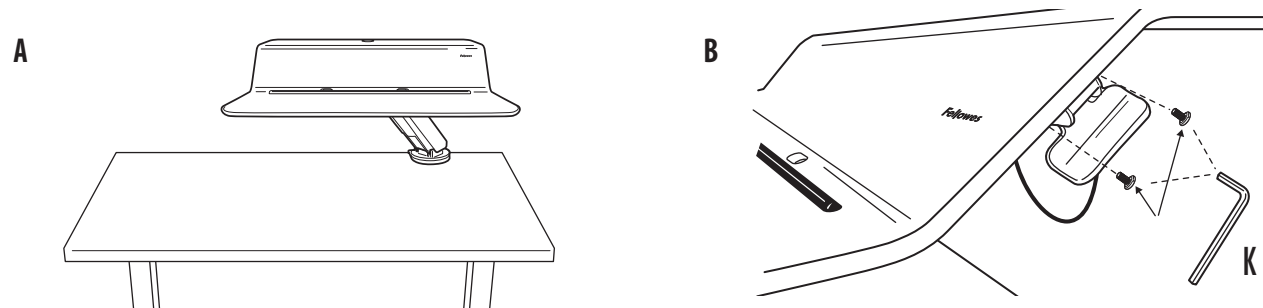
- Wkręcić dwie śruby M8 (L) do zacisku
- Umieścić podkładkę do zacisku (H) nad śrubami M8 (L). Upewnić się, że śruby są ustawione w jednej linii z otworami w podkładce do zacisku (H).
- Dokręcić śruby M8 (L) kluczem imbusowym 6 mm (J) tak, aby podkładka do zacisku (H) była przymocowana do blatu.



## KROK 3

Podnoszenie stanowiska do pracy na siedząco lub stojąco

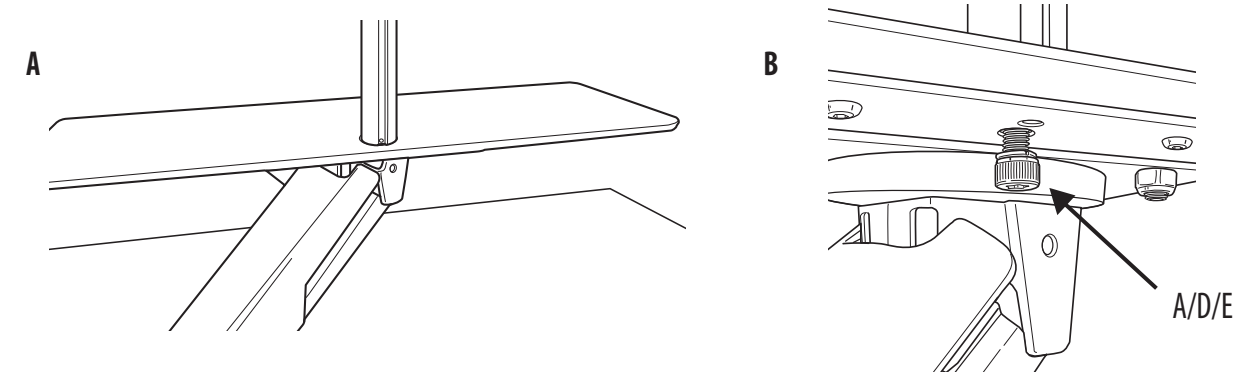
- Zdjąć plastikową zapinkę z dźwigni po prawej stronie blatu na klawiaturę.
- Użyć dźwigni, aby podnieść blat na klawiaturę.
- (Opcjonalnie) Jeśli dźwignia ma być po lewej stronie blatu na klawiaturę, należy odkręcić (2) śruby M6x10 mm mocujące uchwyt kluczem imbusowym 4 mm (K). Ponownie przykręcić dźwignię po lewej stronie.



## KROK 4A

Mocowanie ramienia monitora

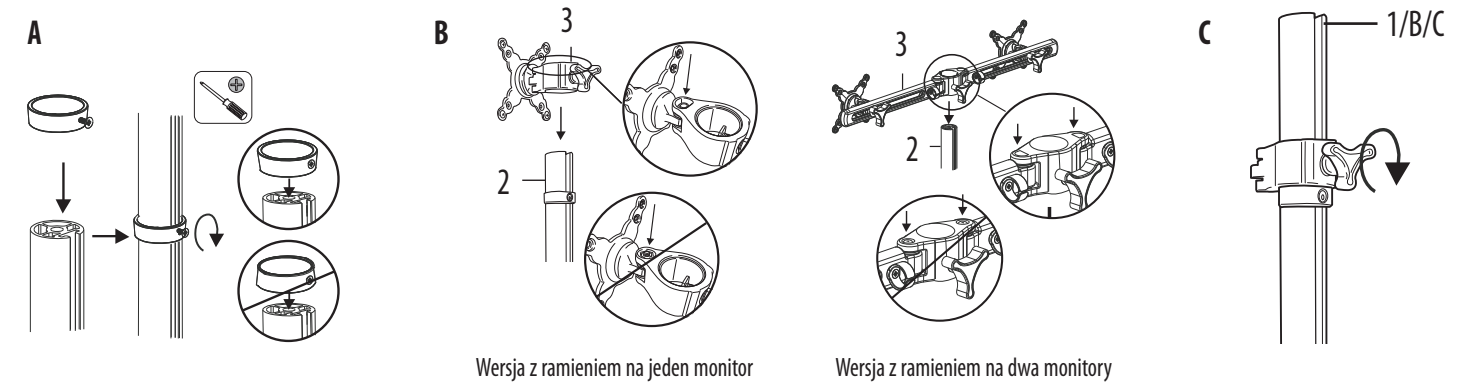
- Zamontować drążek monitora (2) poprzez umieszczenie go w otworze blatu na klawiaturę i wkręcenie śruby M10 (D) z podkładką zabezpieczającą (A) od spodniej strony blatu na klawiaturę.
- Dokręcić śrubę M10 (D), używając klucza imbusowego 8 mm (E).
- Użyć dźwigni i opuścić powierzchnię roboczą do poziomu blatu.



## KROK 4B

Mocowanie ramienia monitora

- Zamontować ogranicznik (4) na drążku monitora i po umieszczeniu na żądanej wysokości dokręcić, używając wkrętaka Phillips (rysunek A).
- Nałożyć zespół VESA na drążek monitora (2) i dokręcić, używając pokrętła znajdującego się z tyłu (obrazy B/C).
- Górny otwór drążka zakryć zatyczką i dokręcić ją, używając śruby M4 (B) oraz klucza imbusowego 4 mm (C).



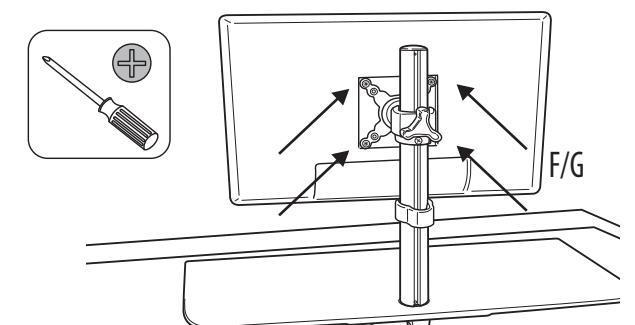
Wersja z ramieniem na jeden monitor

Wersja z ramieniem na dwa monitory

## KROK 5

Mocowanie monitorów

- Przymocować monitor do zespołu VESA, korzystając z dołączonych śrub z łbem stożkowym ściętym Phillips M5x12 mm (F) lub M4x12 mm (G), w zależności od rodzaju monitora.

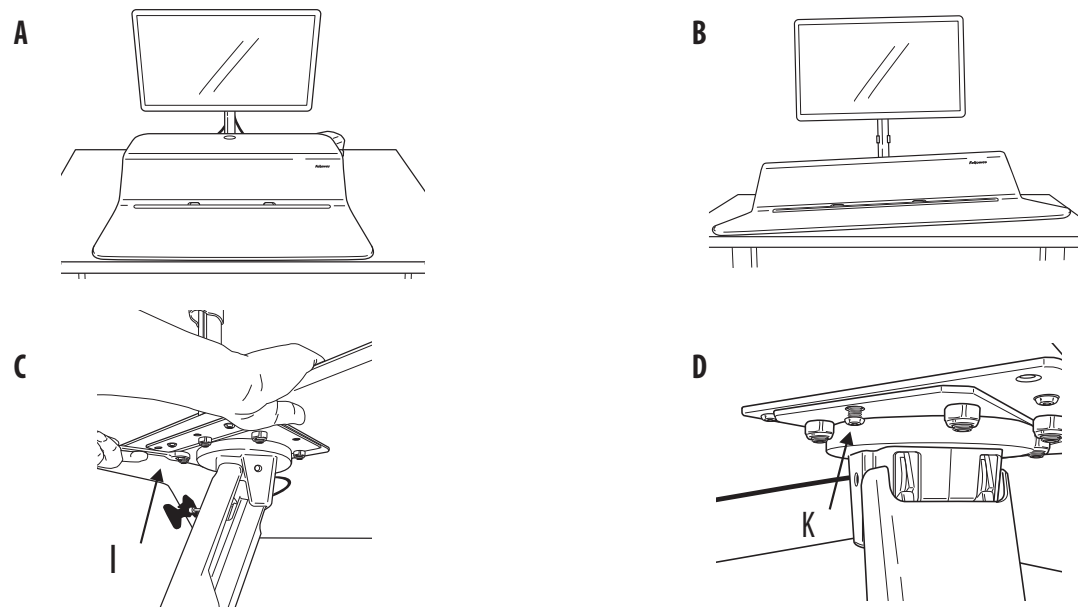




## KROK 6 (opcjonalny)

Regulacja poziomu blatu na klawiaturę

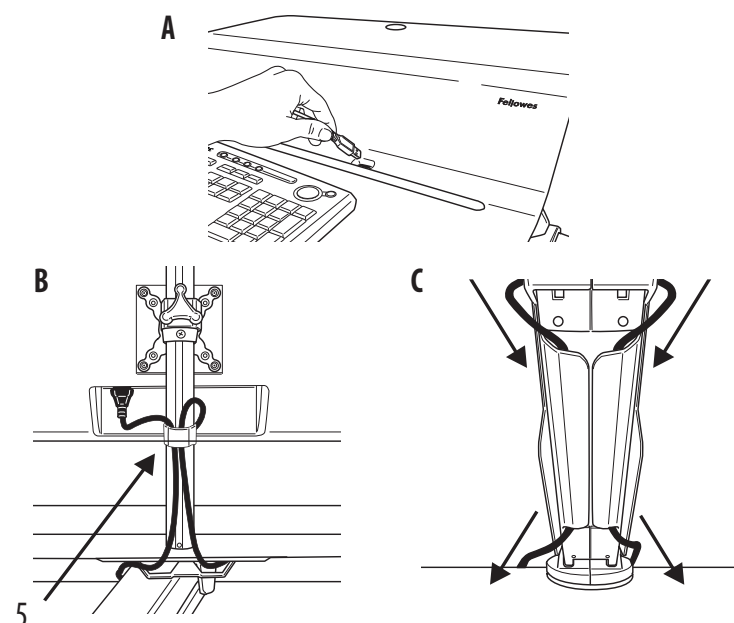
- Użyć dźwigni i przesunąć zestaw dożądanego połozenia dla pozycji siedzącej (rysunek A).
- Powierzchnię roboczą zmontowano tak, aby równo przylegała do blatu, jednak przy niektórych ustawieniach może się zdarzyć, że któryś z rogów będzie uniesiony (rysunek B). Aby wyregulować połozenie powierzchni roboczej, należy wykonać poniższe kroki.
  - Określić, czy uniesiona jest lewa, czy prawa krawędź.
  - Użyć dźwigni i podnieść powierzchnię roboczą.
  - Po stronie przeciwnej do krawędzi, która była uniesiona, poluzować (2) nakrętki M6 po spodniej stronie blatu na klawiaturę, używając klucza 10 mm (I).
  - Po tej samej stronie dokręcać śrubę służącą do regulacji M4 (rysunek D) kluczem imbusowym 4 mm (K), aż powierzchnia robocza znajdzie się w połozeniu równoległym do blatu.
- Ponownie dokręcić dwie nakrętki M6.
- Ponownie opuścić powierzchnię roboczą dożądanego połozenia dla pozycji siedzącej. Jeśli ustawienie powierzchni roboczej nadal nie jest właściwe, powtórzyć powyższe kroki, aż powierzchnia robocza znajdzie się w jednej płaszczyźnie z blatem biurka.



## KROK 7

System zarządzania kablami

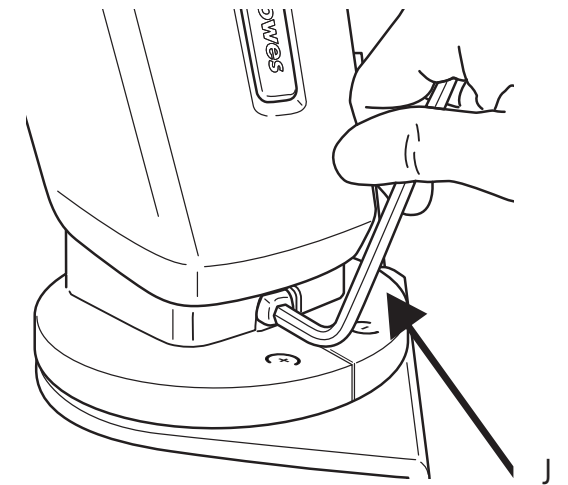
- Umieścić stanowisko robocze w najwyższym dostępnym połozeniu.
- Przełożyć przewody klawiatury i myszy przez otwory w powierzchni roboczej.
- Poprowadzić przewody monitora wzdłuż drążka i przypiąć dołączonym klipsem na przewody (5).
- Nadal prowadzić przewody monitora wzdłuż drążka i przełożyć je przez przepust kablony znajdujący się z tyłu blatu na klawiaturę.
- Zebrać wszystkie przewody u podstawy blatu na klawiaturę i poprowadzić je wzdłuż ramienia w kierunku podstawy.
- Upewnić się, że przewody mają odpowiednią długość zapewniającą żądany zakres ruchu.



## KROK 8

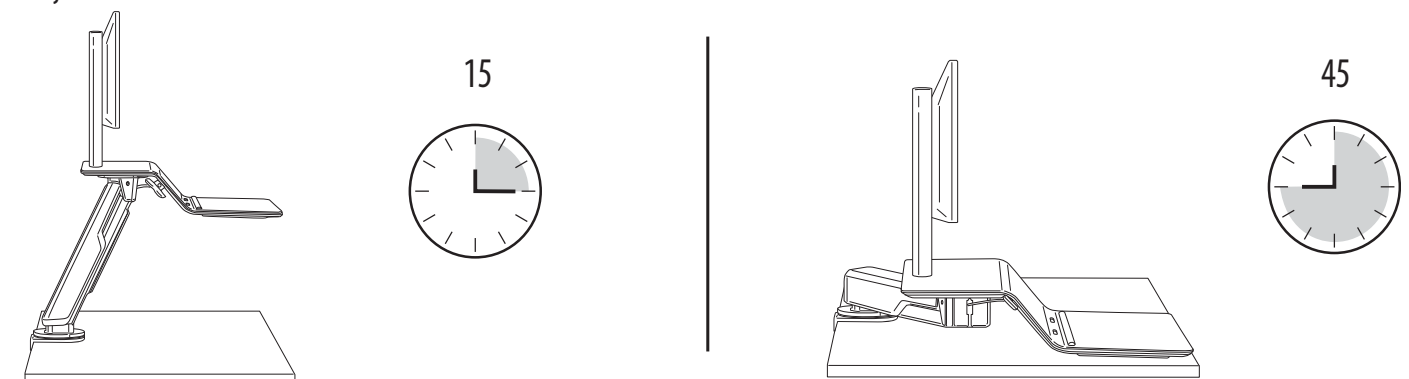
Dostosowanie oporu regulacji wysokości

- Ustawienie oporu regulacji wysokości umożliwia podnoszenie i opuszczanie stanowiska do pracy na siedząco lub stojąco bez wysiłku. Zacząć od podniesienia stanowiska do pracy na siedząco lub stojąco do najwyższego dostępnego połozenia wraz z całym sprzętem i wszelkimi akcesoriami umieszczonymi na powierzchni roboczej.
- Stanowisko Lotus RT jest dostarczane z najbliższym możliwym ustawieniem oporu regulacji wysokości. Przekręcić śrubę znajdującą się z tyłu podstawy kluczem imbusowym 6 mm w kierunku przeciwnym do ruchu wskazówek zegara (J), aby zrównoważyć większe obciążenia. Wskazówka: aby zrównoważyć układ z jednym monitorem, potrzeba około 10 półobrotów, a żeby zrównoważyć układ z dwoma monitorami – 25 półobrotów. Dokładna liczba obrotów zależy od osobistego komfortu. Po odpowiednim ustawieniu stanowiska Lotus RT podnoszenie i opuszczanie powinno się odbywać bez wysiłku.



## ZALECANY SPOSÓB UŻYCIA

Zacząć od pracy w pozycji stojącej przez 15 minut w ciągu każdej godziny. Następnie dostosować czas pracy w poszczególnych pozycjach do własnych preferencji.



## 5-LETNIA OGRANICZONA GWARANCJA NA STANOWISKO ROBOCZE DO PRACY NA SIEDZĄCO LUB STOJĄCO LOTUS™ RT FIRMY FELLOWES

Fellowes, Inc. (dalej: „Firma”) gwarantuje, że niniejszy produkt jest wolny od wad materiałowych i produkcyjnych występujących w ciągu pięciu (5) lat od dnia pierwotnego zakupu niniejszego produktu. Jeśli powyższe wady zostaną wykryte przed upływem okresu gwarancji, Firma (według własnego uznania) naprawi lub wymieni wadliwy produkt bez dodatkowych opłat za usługi lub części, lub zwróci klientowi koszt zakupu.

Niniejsza gwarancja obowiązuje przez wyszczególniony okres gwarancji, jedynie w przypadku kupna pierwotnego oraz zgodnie z warunkami określonymi w gwarancji. Gwarancja nie obejmuje wad, które powstały w wyniku nieprawidłowego użytkowania, niezastosowania się do instrukcji instalacji i użytkowania, zaniedbania, wykorzystania niedozwolonych dodatków, użytku komercyjnego, zastosowania niewłaściwego napięcia lub prądu oraz napraw wykonywanych poza autoryzowanym serwisem w okresie gwarancji.

OKRES OBOWIĄZYWANIA WSZELKICH GWARANCJI DOROZUMIANYCH, W TYM MIĘDZY INNYMI DOROZUMIANYCH GWARANCJI PRZYDATNOŚCI HANDLOWEJ I PRZYDATNOŚCI DO OKREŚLONEGO CELU, JEST JEDNOZNACZNIE OGRANICZONY DO OKRESU NINIEJSZEJ GWARANCJI.

O ILE Z PRZEPISÓW OBOWIĄZUJĄCEGO PRAWA NIE WYNIKA INACZAJ, WYŁĄCZNE ŚRODKI NAPRAWCZE PRZYSŁUGUJĄCE KLIENTOWI Z TYTUŁU NARUSZENIA NINIEJSZEJ GWARANCJI LUB JAKIEJKOLWIEK GWARANCJI DOROZUMIANEJ LUB INNEGO ZOBOWIĄZANIA WYNIKAJĄCEGO Z DZIAŁANIA PRAWA LUB W INNY SPOSÓB OGRANICZAJĄ SIĘ DO NAPRAWY, WYMIANY LUB ZWROTU RÓWNOWARTOŚCI CENY ZAKUPU, WEDŁUG WŁASNEGO UZNANIA FIRMY.

W ŻADNYCH OKOLICZNOŚCIACH FIRMA, JEJ PODMIOTY STOWARZYSZONE, PODMIOTY ZALÉŻNE, PODMIOTY POWIĄZANE, SPRZEDAWCY ANI ICH ODPOWIEDNI PRZEDSTAWICIELE, DYREKTORZY ANI PRACOWNICY, ANI TEŻ OSOBY, ZA KTÓRE SĄ ONI Z MOCY PRAWA ODPOWIEDZIALNI, NIE PONOSZĄ ODPOWIEDZIALNOŚCI ZA WTORNE ANI UBOCZNE SZKODY PONIESIONE W ZWIĄZKU Z UŻYTKOWANIEM PRODUKTU. FIRMA I TAKIE INNE STRONY NIE PRZYJMĄ ANI NIE UPOWAŻNIĄ PRZEDSTAWICIELA LUB INNYCH OSÓB DO PRZYJĘCIA W IMIENIU KTÓREJKOLWIEK Z NICH JAKIKOLWIEK ZOBOWIĄZAŃ INNYCH NIŻ TE, KTÓRE SĄ WYRAŹNIE OKREŚLONE W NINIEJSZEJ UMOWIE.

Okres obowiązywania i warunki niniejszej gwarancji zachowują ważność na całym świecie z wyjątkiem sytuacji, gdy lokalne prawo nakłada inne ograniczenia lub warunki. Tylko dla mieszkańców Australii:

Nasze produkty są objęte gwarancją, która nie podlega wykluczeniu na mocy australijskich praw konsumenta. Użytkownik ma prawo do wymiany lub uzyskania zwrotu zapłaty w przypadku poważnej awarii lub rekompensaty za wszelkie uzasadnione szkody. Ponadto ma prawo do naprawy lub wymiany towaru, jeśli nie są one zadowolającej jakości, a usterka nie zostanie uznana za poważną awarię. Korzyści wynikające z gwarancji udzielonej przez firmę Fellowes stanowią uzupełnienie innych praw i środków prawnych przysługujących na mocy przepisów w odniesieniu do niniejszego produktu.

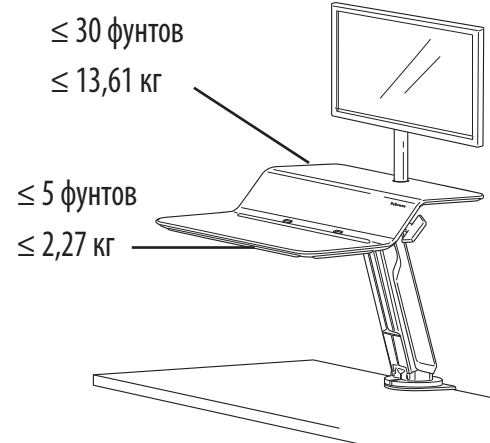
# РУССКИЙ

## Рабочая станция Sit-Stand Lotus™ RT

### ИНСТРУКЦИИ ПО ТЕХНИКЕ БЕЗОПАСНОСТИ/ПРЕДУПРЕЖДЕНИЕ

Во избежание получения травмы или повреждения изделия, перед использованием платформы надежно прикрепите ее к столу!

- **ВНИМАНИЕ! ОПАСНОЕ МЕСТО! ЗАПРЕЩЕНО РАЗМЕЩАТЬ РУКИ ИЛИ ДРУГИЕ ПРЕДМЕТЫ ПОД ПЛАТФОРМОЙ ИЛИ РЫЧАГОМ ВО ВРЕМЯ ИСПОЛЬЗОВАНИЯ. МОЖНО ПОЛУЧИТЬ СЕРЬЕЗНУЮ ТРАВМУ.**
- **ВНИМАНИЕ! ЗАПРЕЩЕНО ПРЕВЫШАТЬ МАКСИМАЛЬНУЮ ГРУЗОПОДЕМНОСТЬ. ЭТО МОЖЕТ ПРИВЕСТИ К ТРАВМЕ ИЛИ ПОВРЕЖДЕНИЮ ИЗДЕЛИЯ.**
- **ВНИМАНИЕ! ОПАСНОСТЬ ПРИ ПОДНЯТИИ! ДЛЯ ПЕРЕМЕЩЕНИЯ РАБОЧЕЙ СТАНЦИИ НУЖНО 2 ЧЕЛОВЕКА. ЭТО МОЖЕТ ПРИВЕСТИ К ТРАВМЕ ИЛИ ПОВРЕЖДЕНИЮ ИЗДЕЛИЯ.**
- Следует убедиться, что кабель достаточно длинный, а также следовать инструкциям по прокладке кабеля, указанным в данном руководстве. Несоблюдение данных инструкций может привести к повреждению оборудования или травмам.
- НЕ регулируйте натяжение, пока все оборудование и принадлежности не будут размещены на рабочем месте.
- НЕ опираться на полку для клавиатуры.
- Совместимо только с кронштейном Fellowes Monitor Arm Kit для Lotus.
- Удостоверьтесь, что стол или монтажная поверхность сбалансированы и способны выдержать общий вес рабочего места и принадлежностей.
- Перед перемещением убрать с рабочего места все оборудование и принадлежности.
- Не использовать на стеклянной поверхности. Максимальная толщина стола: 76 мм (3 дюйма) / Минимальная толщина стола 19 мм (¾ дюйма)



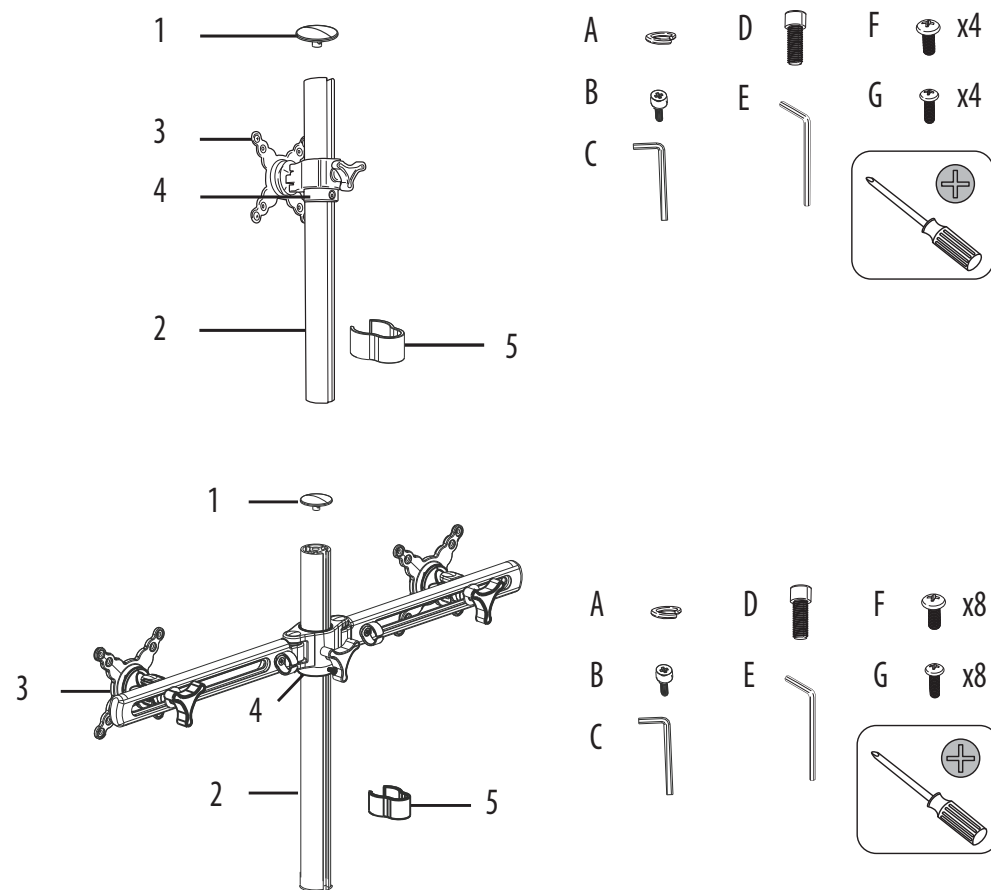
### СОДЕРЖАНИЕ

#### Детали поворотного рычага для монитора

- 1 Крышка x1
- 2 Стойка x1
- 3 Крепление VESA x1
- 4 Фитинг x1
- 5 Фиксатор шнура x1

#### Крепежи

- A Стопорная шайба 10,5 x 2,5 мм, наружный диаметр 16 мм x1
- B Винт с цилиндрической головкой и шестигранным углублением под ключ M4 x 10 мм x1
- C Торцовый ключ 4 мм x1
- D Винт с цилиндрической головкой и шестигранным углублением под ключ M10 x 2,5 мм x1
- E Ключ Г-образный шестигранный 8 мм x1
- F Винт с полукруглой головкой и крестообразным шлицем M5 x 12 мм x4 (для подставки под один монитор), 8 (для подставки под два монитора)
- G Винт с полукруглой головкой и крестообразным шлицем M4 x 12 мм x4 (для подставки под один монитор), 8 (для подставки под два монитора)



### СОДЕРЖАНИЕ (ПРОДОЛЖЕНИЕ)

#### Комплект Sit-Stand

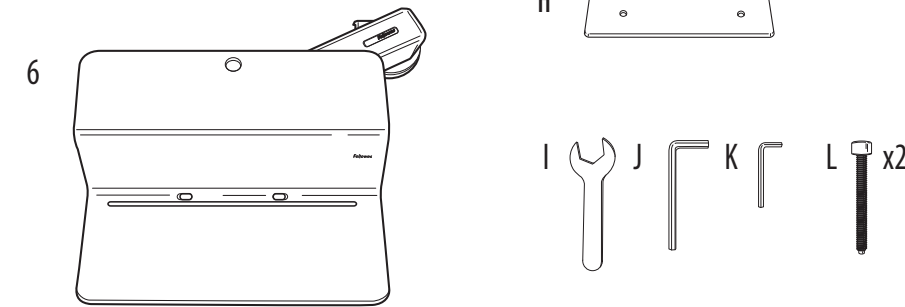
- 6 Несущая рама + рабочая поверхность x1

#### Другие необходимые инструменты

Крестообразная отвертка

#### Крепежи

- H Прижимная планка x1
- I Рожковый ключ 10 мм x1
- J Торцовый ключ 6 мм x1
- K Торцовый ключ 4 мм x1
- L Винт с цилиндрической головкой и шестигранным углублением под ключ M8 x 1,25 мм длиной 65 мм x2

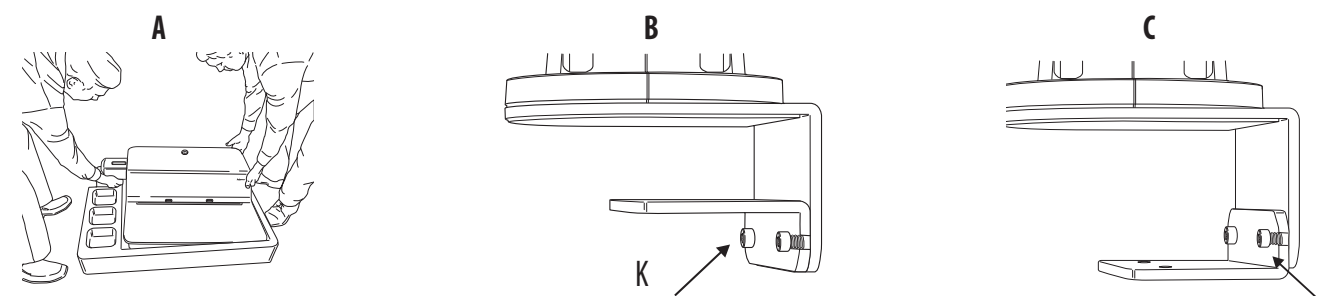


### СБОРКА

#### ШАГ 1А

Установка зажима на стол с толстой столешницей

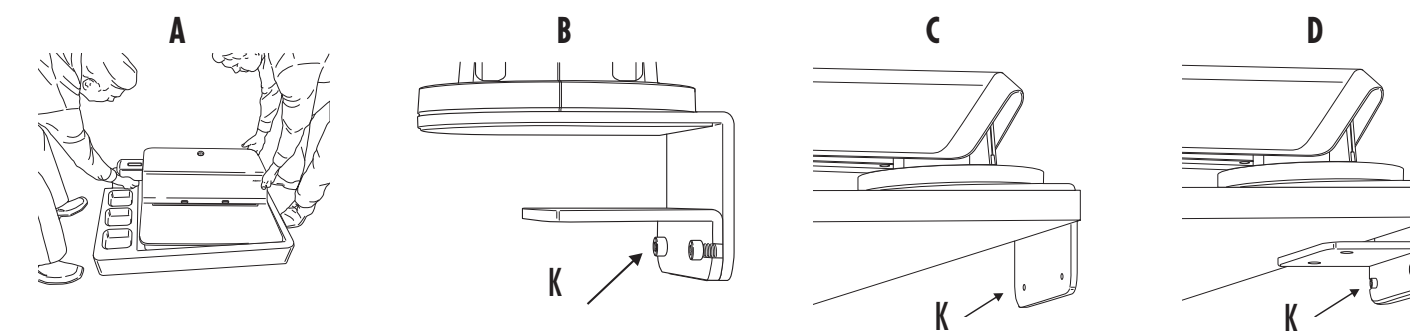
- Зажим поставляется в сборе для установки на столешницы 1 толщиной до 41,27 мм (5/8 дюйма) и требует пространства 3 96,52 мм (13/16 дюйма) сзади стола). Если толщина столешницы больше указанной выше, выполните Шаг 1А. Если стол стоит близко к стене (6,35 – 96,4 мм) (1/4 – 3 13/16 дюйма), перейдите к Шагу 1В. Если ничего из вышеуказанного не применимо, перейдите к шагу 1С.
- Извлекайте несущую раму и рабочую поверхность (6) из коробки вдвоем
- При помощи торцового ключа 4 мм ослабьте один винт и выверните второй (К)
- Сдвиньте зажим, чтобы изменить его ориентацию. Вставьте зажим, как показано на рис. С
- Заверните и затяните винты. Проверьте надежность затяжки винтов. Перейдите к шагу 1С



#### ШАГ 1В

Установка зажима в ограниченном пространстве

- Извлекайте несущую раму и рабочую поверхность (6) из коробки вдвоем
- Снимите зажим при помощи торцового ключа 4 мм (К)
- Установите зажим в задней части стола и закрепите снизу. Перейдите к шагу 1С

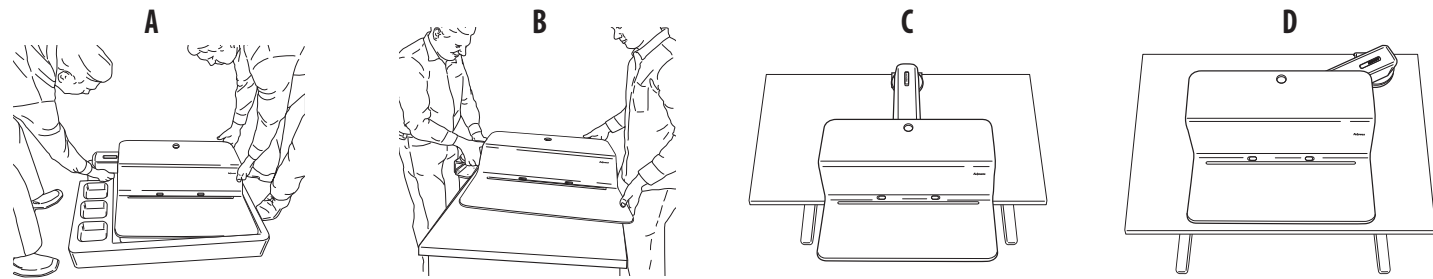


## ШАГ 1С

Распаковка и определение исходного положения для работы сидя

- Извлекайте несущую раму и рабочую поверхность (6) из коробки вдвоем
- Поместите несущую раму и рабочую поверхность (6) на стол
- Определите желаемое исходное положение для работы сидя

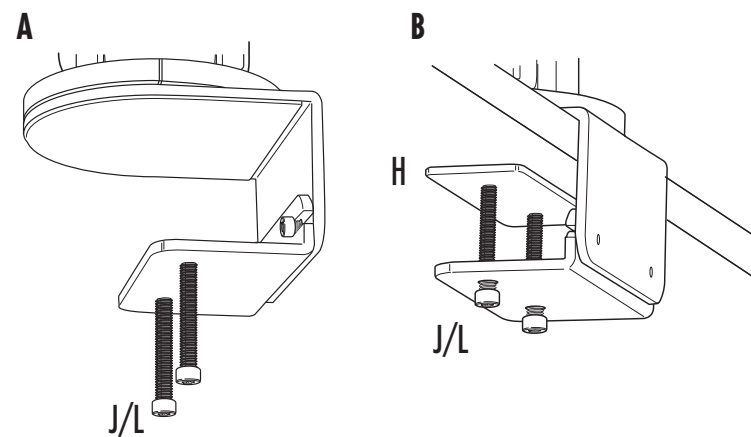
Примечание: если положение для работы сидя находится по центру стола, выберите начальное положение со смещением относительно центра (рис. D)



## ШАГ 2

Зажимное крепление

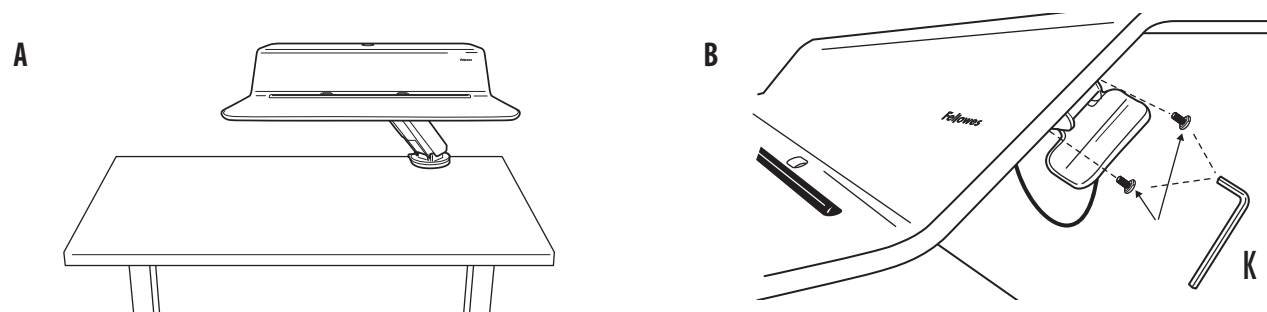
- Вставьте два винта M8 (L) в зажим
- Установите прижимную планку (H) поверх винтов M8 (L). Совместите винты с отверстиями в прижимной планке (H)
- Затяните болты M8 (L) при помощи торцового ключа 6 мм (J). Проверьте надежность крепления прижимной планки (H) к столу



## ШАГ 3

Поднятие рабочей станции

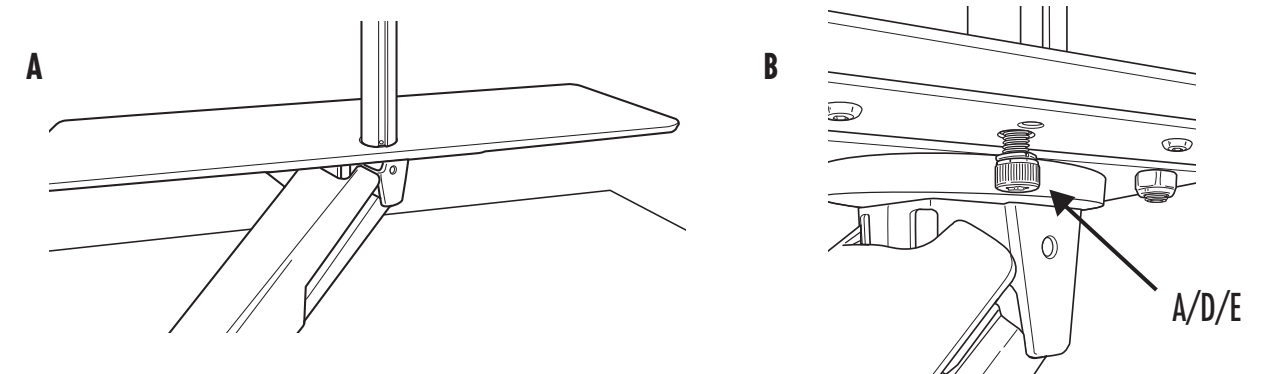
- Снимите застежку с рычага с правой стороны платформы
- Задействуйте рычаг и переместите рабочую станцию в верхнее положение
- (Опция) Чтобы переместить рычаг на левую сторону платформы, выверните болты его крепления M6 x 10 мм (2) при помощи торцового ключа 4 мм (K). Установите рычаг с левой стороны платформы



## ШАГ 4А

Установка поворотного рычага для монитора

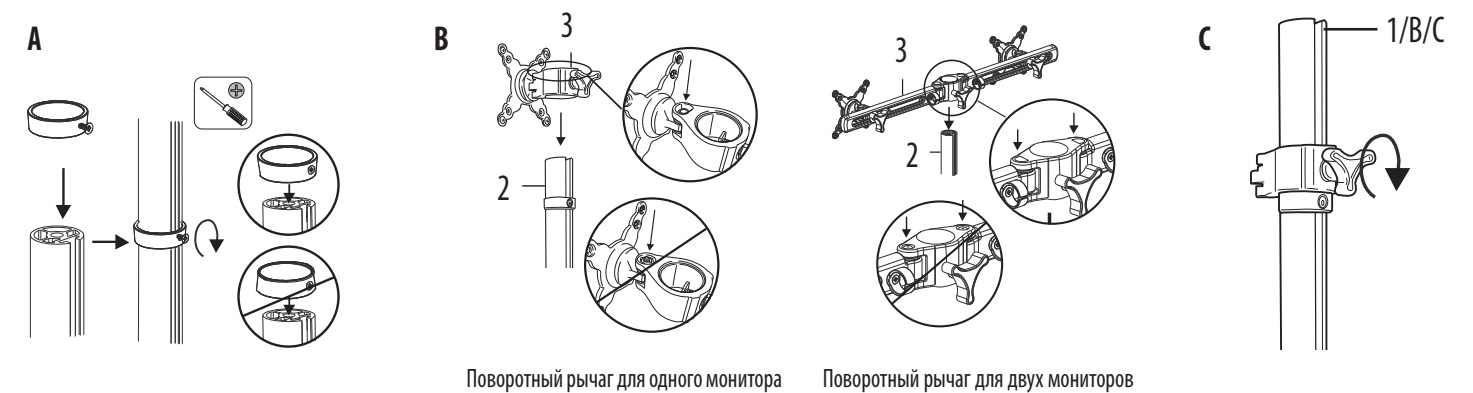
- Установите стойку (2). Для этого вставьте его в вырез в платформе, затем вставьте винт M10 (D) со стопорной шайбой (A) со стороны нижней части платформы
- Затяните винт M10 (D) при помощи Г-образного шестигранного ключа 8 мм (E)
- Задействуйте рычаг и опустите рабочую поверхность на стол



## ШАГ 4В

Установка поворотного рычага для монитора

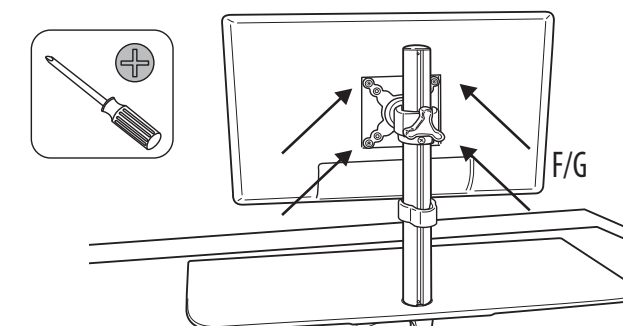
- Установите фитинг (4) на стойку и затяните стопорный винт при помощи крестообразной отвертки (рис. А)
- Наденьте крепление VESA на стойку (2) и затяните рукоятку в задней части (рис. В/С)
- Установите крышку на верхний торец стойки и затяните при помощи винта M4 (В) и торцового ключа 4 мм (С)



## ШАГ 5

Установка монитора

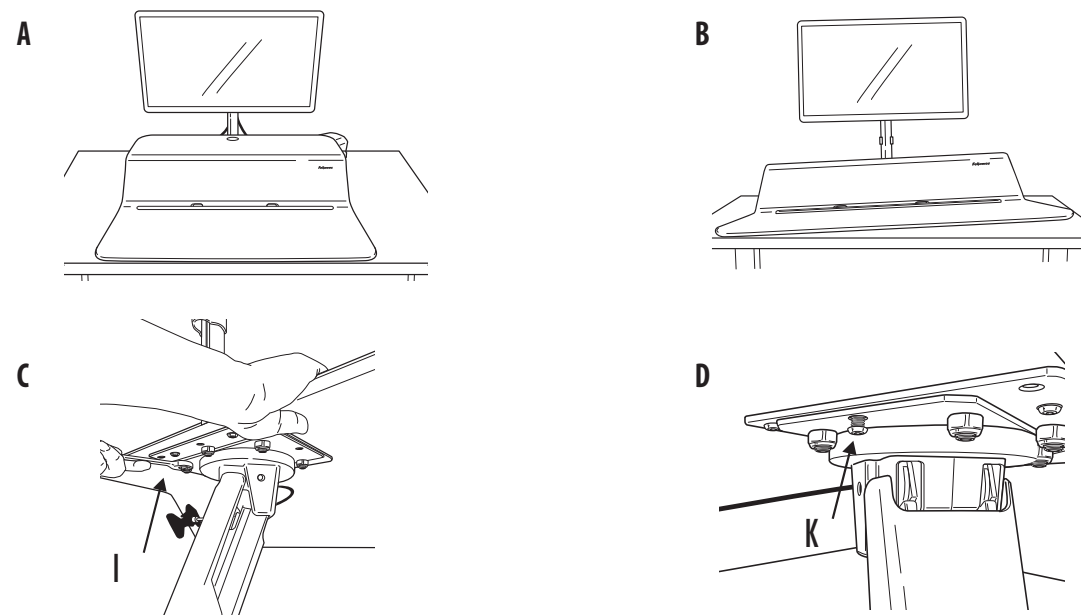
- Закрепите монитор на креплении VESA при помощи винтов с полукруглой головкой и крестообразным шлицем M5 x 12 мм (F) или M4 x 12 мм (G) в зависимости от типа монитора



## ШАГ 6 (Опция)

Регулировка положения платформы в горизонтальной плоскости

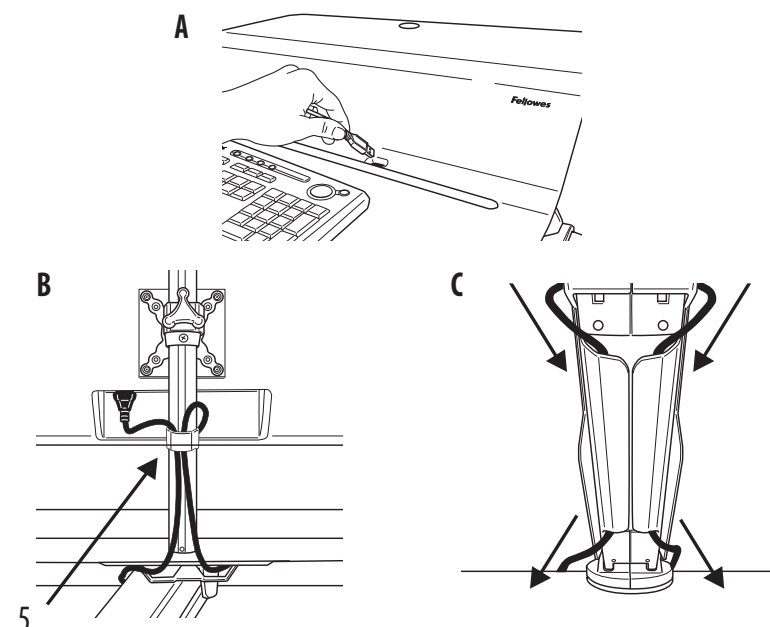
- Задействуйте рычаг и переместите станцию в исходное положение для работы сидя (рис. А)
- При сборке рабочая поверхность выравнивается по горизонтали, однако при определенных настройках уголки могут подниматься (рис. В). Для регулировки выполните следующее
  - Определите, какой край поднимается
  - Задействуйте рычаг и переместите рабочую станцию в верхнее положение
  - Ослабьте гайки М6 (2) с более низкой стороны снизу платформы при помощи гаечного ключа 10 мм (I)
  - На этой же стороне затягивайте регулировочный винт М4 (рис. D) при помощи торцового ключа 4 мм (K), пока рабочая поверхность не выровняется по горизонтали
  - Затяните два винта М6
- Опустите рабочую поверхность в нижнее положение для работы сидя. Если поверхность не выровнялась, повторите описанные выше шаги



## ШАГ 7

Укладка кабеля

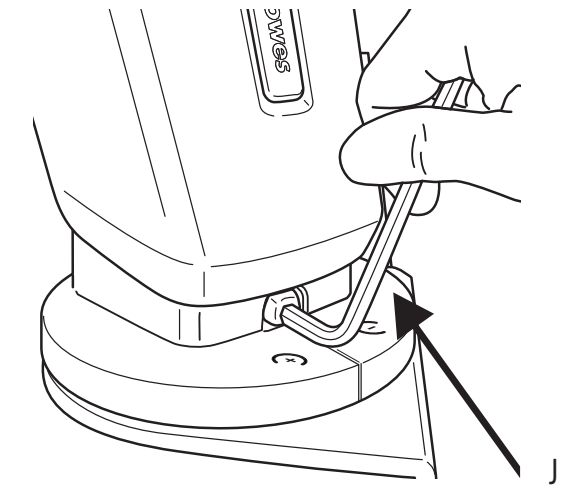
- Установите рабочую станцию в крайнее верхнее положение.
- Пропустите шнуры клавиатуры и мыши через отверстие в рабочей поверхности для клавиатуры
- Проложите кабели монитора вниз по стойке и закрепите при помощи фиксатора из комплекта поставки (5)
- Пропустите кабели монитора дальше вниз по кабель-каналу в задней части платформы
- Соберите все кабели внизу и пропустите через рычаг к основанию
- Рассчитайте достаточную длину кабелей для перемещения рабочей станции



## ШАГ 8

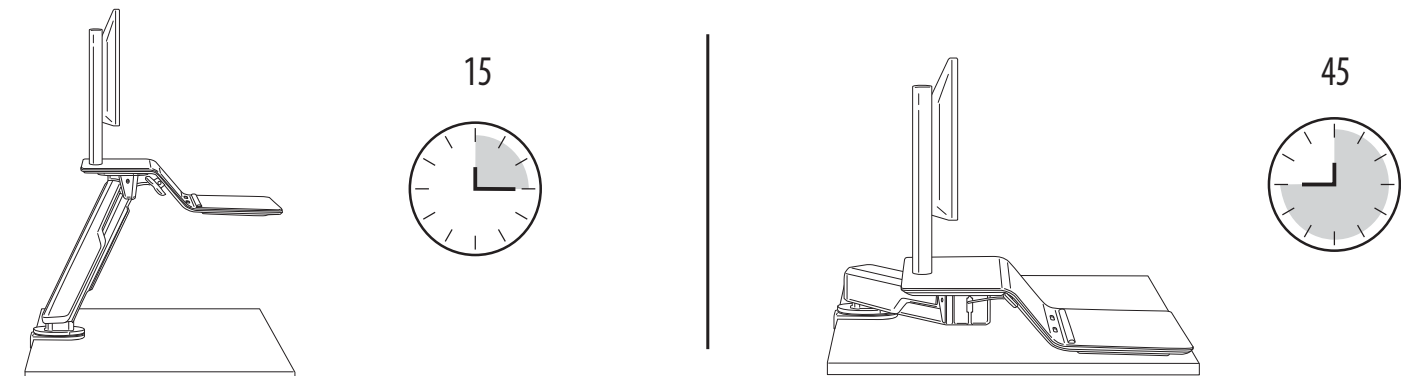
Регулировка натяжения

- Функция регулировки позволяет без усилий поднимать и опускать рабочую станцию. Поднимите рабочую станцию с оборудованием и аксессуарами в крайнее верхнее положение.
- Рабочая станция Lotus RT поставляется с минимальными настройками натяжения. Вращайте болт в задней части у основания рычага против часовой стрелки при помощи торцового ключа 6 мм (J), чтобы отрегулировать станцию на больший вес. Для настройки под вес одного монитора следует сделать приблизительно 10 полуоборотов, и 25 полуоборотов для двух мониторов. Точное количество оборотов зависит от личных предпочтений и удобства пользователя. После надлежащей регулировки станцию Lotus RT можно будет опускать и поднимать практически без приложения усилий.



## РЕКОМЕНДУЕМЫЙ РЕЖИМ РАБОТЫ

Начните работу с перерывами в течение 15 минут каждый час. Далее выберите режим, удобный лично для вас.



## ГАРАНТИЯ 5 ЛЕТ НА РАБОЧЕЕ МЕСТО FELLOWES LOTUS™ RT SIT - STAND

Корпорация Fellowes («Компания») гарантирует, что в данном продукте не появятся дефекты в материалах и сборке в течение пяти (5) лет с даты первичного приобретения продукта. В случае появления таких дефектов в течение срока действия гарантии Компания (по своему усмотрению) выполнит ремонт неисправного устройства или произведет его замену на бесплатной основе или компенсирует покупную стоимость изделия.

Настоящая гарантия распространяется только на первоначального розничного покупателя и не распространяется на претензии, возникшие в результате неправильного использования, несоблюдения инструкций по установке и использованию, небрежного использования, использования сторонних комплектующих, коммерческого использования, использования при напряжении, отличном от указанного на изделии, или несанкционированного обслуживания в течение гарантийного срока на условиях, на которые распространяется гарантия.

СРОК ДЕЙСТВИЯ ЛЮБЫХ ПОДРАЗУМЕВАЕМЫХ ГАРАНТИЙ, ВКЛЮЧАЯ, НО НЕ ОГРАНИЧИВАЯСЬ ЛЮБЫМИ ПОДРАЗУМЕВАЕМЫМИ ГАРАНТИЯМИ ТОВАРНОГО СОСТОЯНИЯ ИЛИ ПРИГОДНОСТИ ДЛЯ ОПРЕДЕЛЕННОЙ ЦЕЛИ, ЧЕТКО ОГРАНИЧЕН СРОКОМ ДЕЙСТВИЯ ДАННЫХ ГАРАНТИЙНЫХ УСЛОВИЙ.

ЕСЛИ ИНОЕ НЕ ПРЕДПИСАНО ЗАКОНОМ, ИСКЛЮЧИТЕЛЬНОЕ СРЕДСТВО ПРАВОВОЙ ЗАЩИТЫ ПОКУПАТЕЛЯ В СЛУЧАЕ НАРУШЕНИЯ ДАННЫХ ГАРАНТИЙНЫХ УСЛОВИЙ ИЛИ ПОДРАЗУМЕВАЕМЫХ ГАРАНТИЙНЫХ УСЛОВИЙ, ЛИБО ЛЮБЫХ ДРУГИХ ОБЯЗАТЕЛЬСТВ, ВЫТЕКАЮЩИХ ИЗ ДЕЙСТВУЮЩЕГО ЗАКОНОДАТЕЛЬСТВА, ОГРАНИЧИВАЕТСЯ УКАЗАННЫМ ЗДЕСЬ ПРАВОМ НА РЕМОНТ, ЗАМЕНУ УСТРОЙСТВА ИЛИ КОМПЕНСАЦИЮ ЕГО ПОКУПНОЙ СТОИМОСТИ, НА УСМОТРЕНИЕ КОМПАНИИ.

НИ ПРИ КАКИХ ОБСТОЯТЕЛЬСТВАХ КОМПАНИЯ, ЕЕ ФИЛИАЛЫ, ДОЧЕРНИЕ ПРЕДПРИЯТИЯ, РОДСТВЕННЫЕ КОМПАНИИ, РЕСЕЛЛЕРЫ ИЛИ ИХ УПОЛНОМОЧЕННЫЕ ПРЕДСТАВИТЕЛИ, ДИРЕКТОРА, СЛУЖАЩИЕ ИЛИ ЛИЦА, ЗА КОТОРЫХ ОНИ НЕСУТ ОТВЕТСТВЕННОСТЬ ПО ЗАКОНУ, НЕ НЕСУТ ОТВЕТСТВЕННОСТИ ЗА КОСВЕННЫЕ ИЛИ СЛУЧАЙНЫЕ УБЫТКИ, ВОЗНИКШИЕ В СВЯЗИ С ПРОДУКТОМ. КОМПАНИЯ И ДРУГИЕ УПОМЯНУТЫЕ ЗДЕСЬ СТОРОНЫ НЕ УПОЛНОМОЧИВАЮТ НИКАКИХ СВОИХ ПРЕДСТАВИТЕЛЕЙ ИЛИ ДРУГИХ ЛИЦ БРАТЬ НА СЕБЯ КАКИЕ-ЛИБО ОБЯЗАТЕЛЬСТВА ИЛИ ОТВЕТСТВЕННОСТЬ, КРОМЕ ТЕХ, КОТОРЫЕ ЧЕТКО ИЗЛОЖЕНЫ В ДАННОМ ДОКУМЕНТЕ.

Сроки и условия действия данной гарантии действительны для всех стран, кроме тех, в которых законом налагаются иные ограничения и условия.

Только для жителей Австралии:

В соответствии с Законом Австралии о защите прав потребителя наши товары продаются с неисключаемыми гарантиями. Вы имеете право на замену или возврат средств в случае крупной неисправности и на компенсацию за какие-либо другие предсказуемые в разумных пределах убытки или повреждения. Также вы имеете право на ремонт или замену товара, если товар оказался неприемлемого качества и эта неисправность не считается крупной. Выгоды по гарантии компании Fellowes являются дополнением к другим правам и средствам правовой защиты в соответствии с законодательством в отношении изделия.

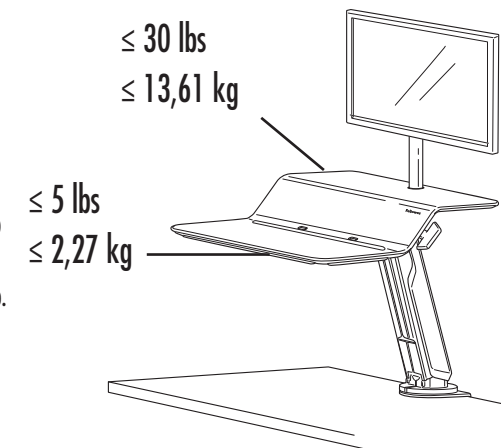
# PORTUGUÊS

Estação de trabalho em pé/sentado Lotus™ RT

## INSTRUÇÕES DE SEGURANÇA/ADVERTÊNCIA

Assegure que a estação de trabalho em pé/sentado é bem fixada à secretária/mesa para evitar ferimentos ou danos no produto.

- **ADVERTÊNCIA: PONTO DE APERTO! NÃO COLOQUE AS MÃOS OU OUTROS OBJETOS SOB A PLATAFORMA OU BRAÇO DURANTE O RESPECTIVO FUNCIONAMENTO. PODEM OCORRER LESÕES GRAVES.**
- **ADVERTÊNCIA: NÃO EXCEDA A CAPACIDADE DE PESO MÁXIMA INDICADA. PODE PROVOCAR DANOS MATERIAIS OU LESÕES GRAVES.**
- **ATENÇÃO: PERIGO AQUANDO DE ELEVAÇÃO! SÃO NECESSÁRIAS DUAS PESSOAS PARA MOVER A ESTAÇÃO DE TRABALHO. PODE PROVOCAR DANOS MATERIAIS OU LESÕES GRAVES.**
- Assegure-se que os comprimentos dos cabos são suficientes e de que segue as instruções neste manual para o encaminhamento dos mesmos. A não observância destas instruções pode resultar em danos no equipamento ou em lesões corporais.
- **NÃO** ajuste a definição de tensão até todo o equipamento e acessórios terem sido colocados na estação de trabalho.
- **NÃO** se apoie sobre a plataforma do teclado.
- Compatível unicamente com o Kit de Braço para Ecrã Fellowes para a Lotus.
- Certifique-se de que a secretária ou a superfície de montagem está nivelada e consegue suportar o peso combinado da estação de trabalho e dos acessórios.
- Remova todo o equipamento e acessórios da estação de trabalho antes de mover a mesma.
- Não deve ser utilizado com superfícies de vidro. Espessura máxima da secretária: 3" (76 mm)/Espessura mínima da secretária 3/4" (19 mm)



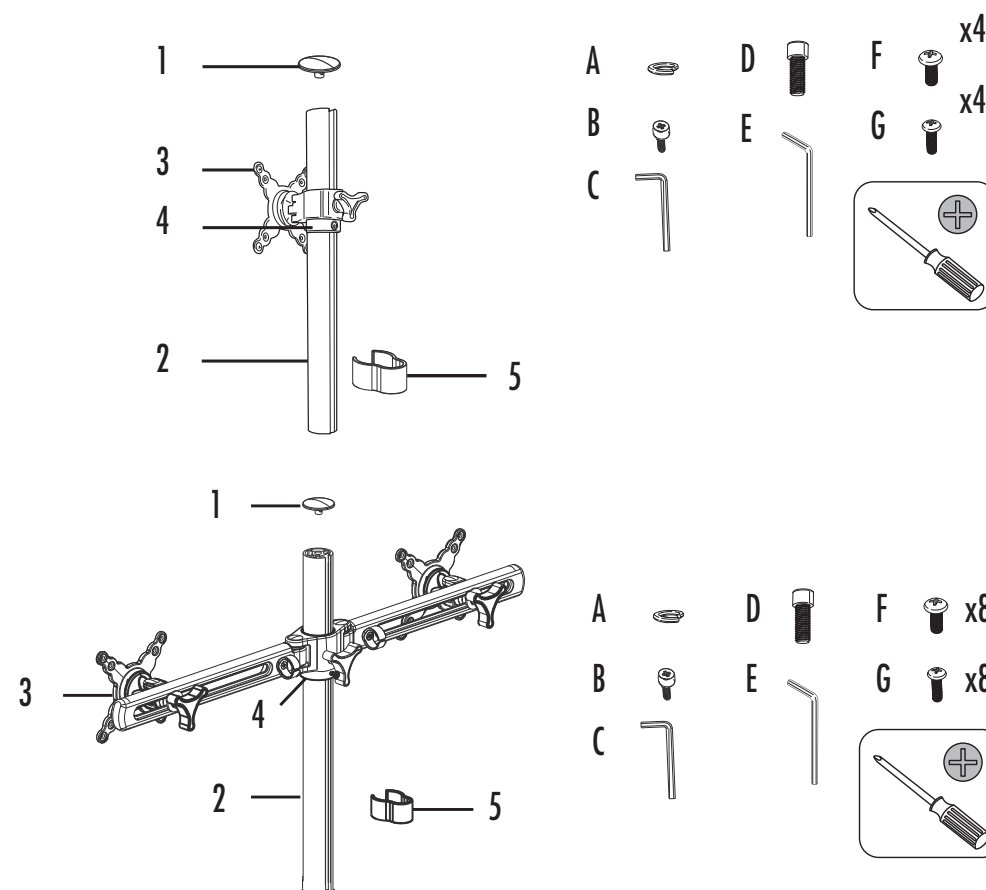
## CONTEÚDO

### Peças do braço para monitor

- 1 Tampa x1
- 2 Haste x1
- 3 Dispositivo VESA x1
- 4 Encaixe x1
- 5 Clipe de cabo x1

### Ferragens

- A Anilha de pressão, DE 16 mm, 10,5 x 2,5 mm x1
- B Parafuso de cabeça hexagonal M4 x 10 mm x1
- C Chave Allen de 4 mm x1
- D Parafuso de cabeça hexagonal M10 x 2,5 mm x1
- E Chave em L hexagonal de 8 mm x1
- F Parafuso Phillips de cabeça panela M5 x 12 mm x4 (Individual), 8 (Duplo)
- G Parafuso Phillips de cabeça panela M4 x 12 mm x4 (Individual), 8 (Duplo)



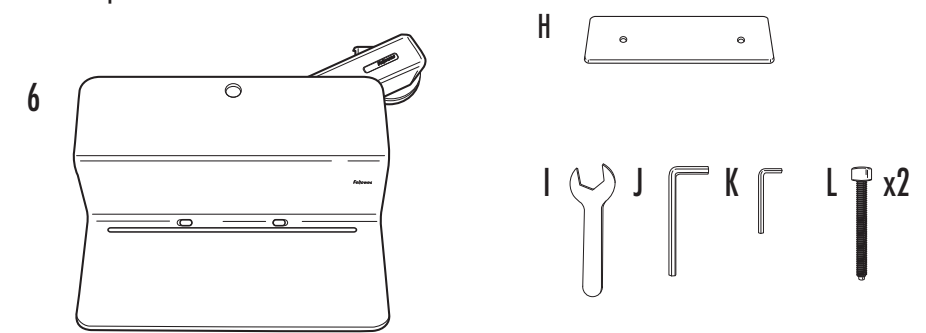
## CONTINUAÇÃO DO CONTEÚDO

**Peças da estação de trabalho em pé/sentado**  
6 Base + superfície de trabalho x1

**Outras ferramentas necessárias**  
Chave de fendas Phillips

### Ferragens

- H Placa de suporte com grampo x1
- I Chave inglesa de 10 mm x1
- J Chave Allen de 6 mm x1
- K Chave Allen de 4 mm x1
- L Parafuso de cabeça hexagonal longo de 65 mm, com enroscamento M8 x 1,25 mm x2

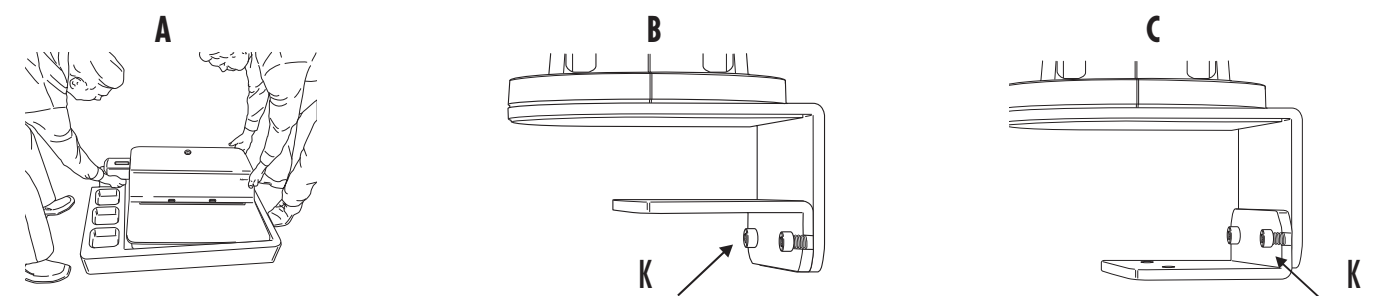


## MONTAGEM

### PASSO 1A

Instalação com grampo para mesas com maior espessura

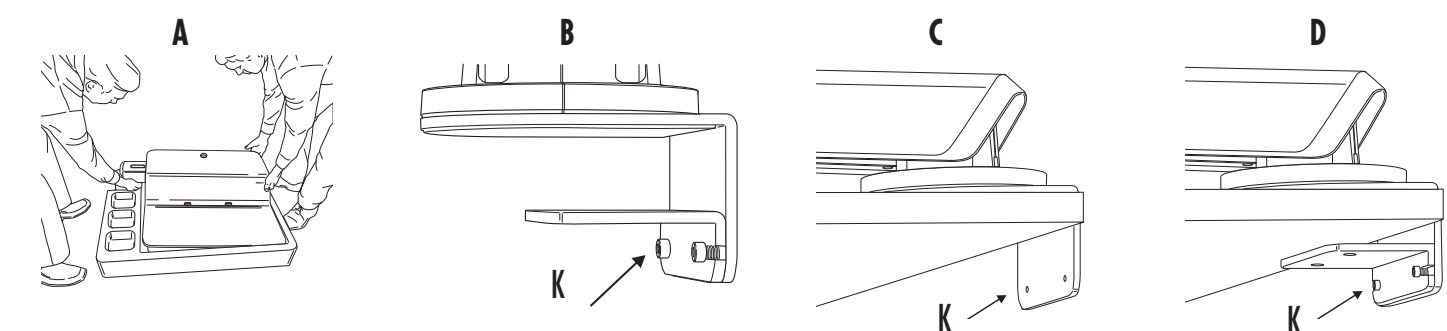
- O grampo é fornecido montado para acomodar mesas com 1 5/8" (41,27 mm) de espessura e requer um espaço livre de 3 13/16" (96,52 mm) atrás da secretária. Se a sua mesa for mais espessa, passe para o Passo 1A. Se a sua secretária estiver perto de uma parede e tiver um espaço limitado, 1/4" a 3 13/16" (6,35 mm a 96,4 mm), passe ao passo 1B. Se nenhum se aplicar, passe ao passo 1C.
- Utilize 2 pessoas para elevar a base e a superfície de trabalho (6) para fora da caixa
- Solte um parafuso do grampo e remova o outro utilizando a chave Allen de 4 mm (K)
- Deslize o grampo para fora para mudar a orientação. Deslize de volta conforme apresentado na imagem C
- Volte a instalar o parafuso e aperte o outro. Assegure-se que ambos estão corretamente fixos. Passe ao passo 1C



### PASSO 1B

Instalação com grampo em espaço limitado

- Utilize 2 pessoas para elevar a base e a superfície de trabalho (6) para fora da caixa
- Remova o grampo utilizando a chave Allen de 4 mm (K)
- Coloque na traseira da secretária e instale novamente o grampo sob a secretária. Passe ao passo 1C

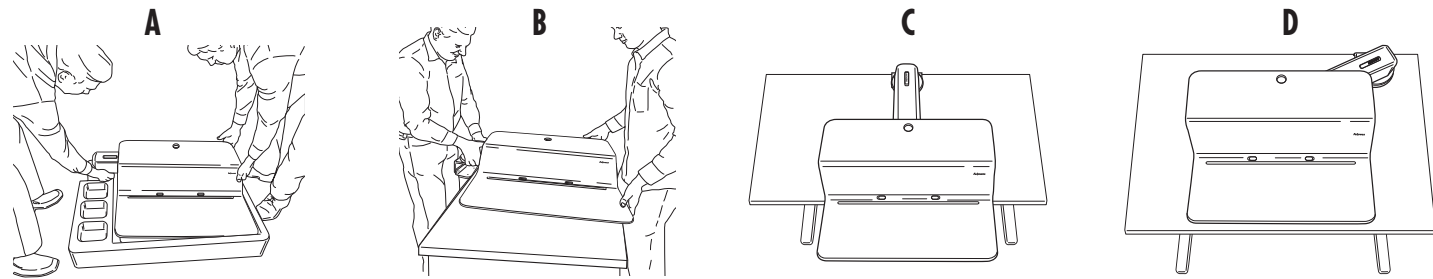


## PASSO 1C

Retirar da caixa e determinar a posição de sentar base

- Utilize 2 pessoas para elevar a base e a superfície de trabalho (6) para fora da caixa
- Deslize a base e a superfície de trabalho (6) sobre a mesa
- Determine a sua posição de sentar base

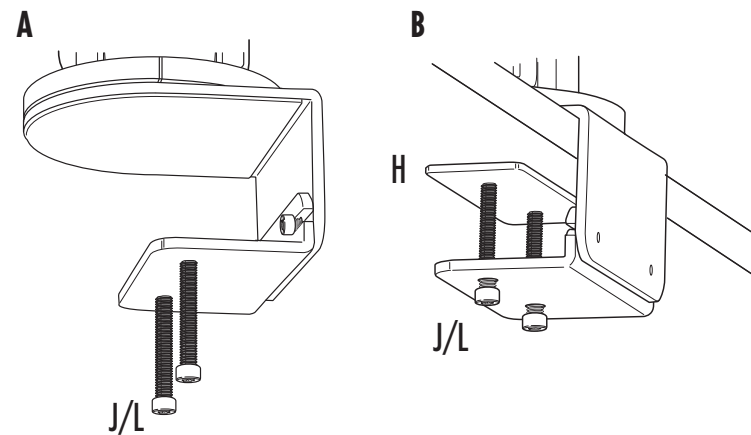
Nota: Se a sua posição de sentar desejada se encontrar no centro da mesa, escolha uma posição inicial que se encontre desviada do centro (imagem D)



## PASSO 2

Grampo

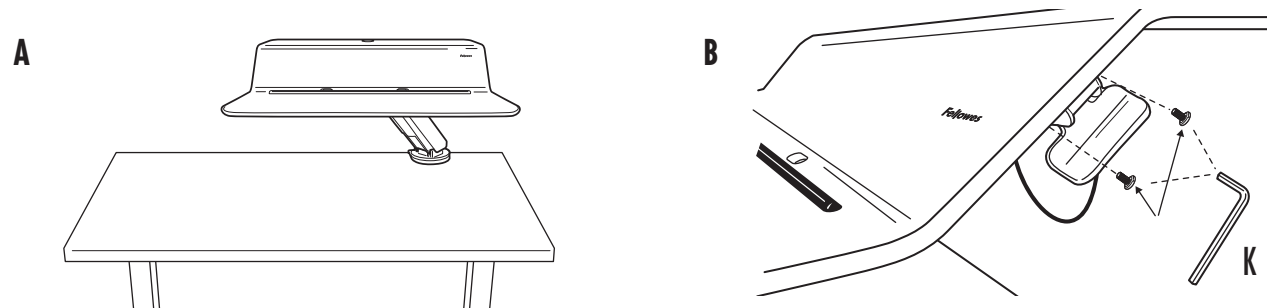
- Insira dois parafusos M8 (L) no grampo
- Coloque a placa de suporte do grampo (H) sobre os parafusos M8 (L). Assegure-se que a ponta dos parafusos está alinhada com os orifícios da placa de suporte do grampo (H)
- Aperte os parafusos M8 (L) com a chave Allen de 6 mm (J) até que a placa de suporte do grampo (H) esteja fixa à secretária



## PASSO 3

Elevar a estação de trabalho em pé/sentado

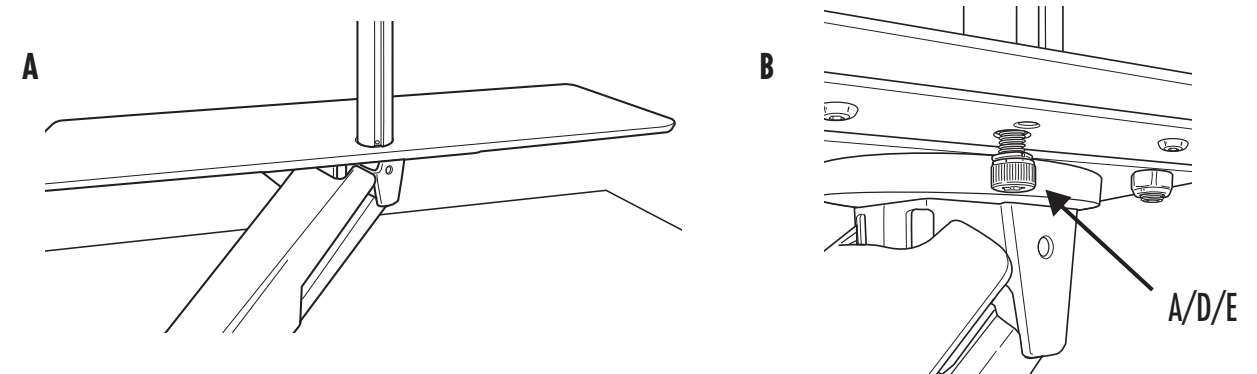
- Remova a abraçadeira da alavanca no lado direito da plataforma
- Acione a alavanca e eleve a estação de trabalho em pé/sentado
- (Opcional) Se pretender que a alavanca se encontre do lado esquerdo da plataforma, remova os parafusos M6 x 10 mm (2) que seguram a alavanca com recurso a uma chave Allen de 4 mm (K). Volte a fixar do lado esquerdo



## PASSO 4A

Fixar o braço para monitor

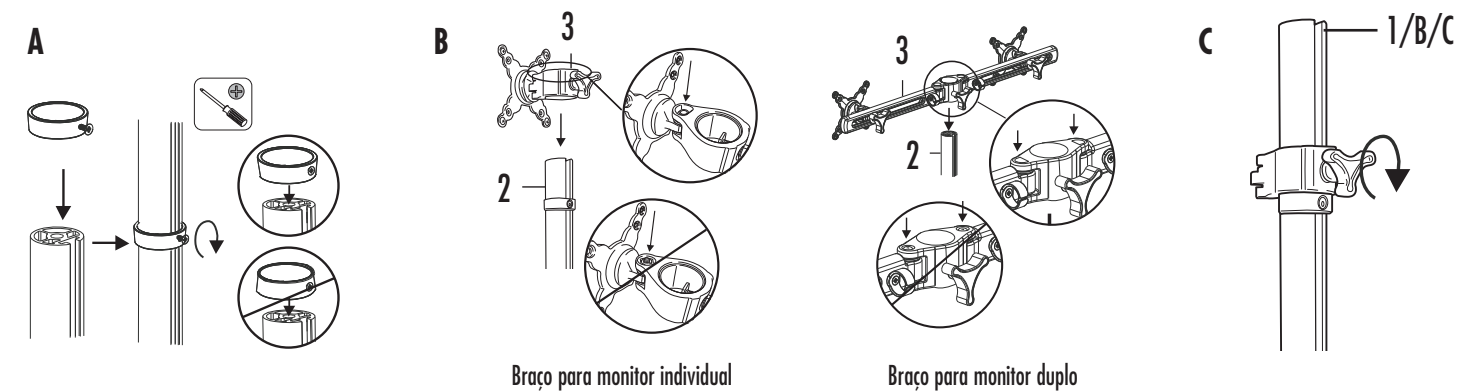
- Instale a haste para monitor (2) colocando-a na abertura na plataforma e inserindo o parafuso M10 (D) com a anilha de pressão (A) através da parte inferior da plataforma
- Aperte o parafuso M10 (D) utilizando a chave em L hexagonal de 8 mm (E)
- Acione a alavanca e baixe a estação de trabalho em pé/sentado



## PASSO 4B

Fixar o braço para monitor

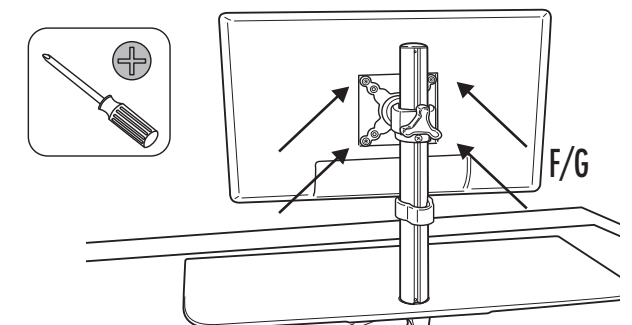
- Fixe o encaixe (4) à haste para monitor e aperte utilizando uma chave de fendas Phillips quando se encontrar na altura desejada (imagem A)
- Deslize o dispositivo VESA na haste para monitor (2) e aperte utilizando o botão na parte traseira (imagens B/C)
- Insira a tampa na parte superior da haste e fixe-a utilizando o parafuso M4 (B) e a chave Allen de 4 mm (C)



## PASSO 5

Fixar o(s) monitor(es)

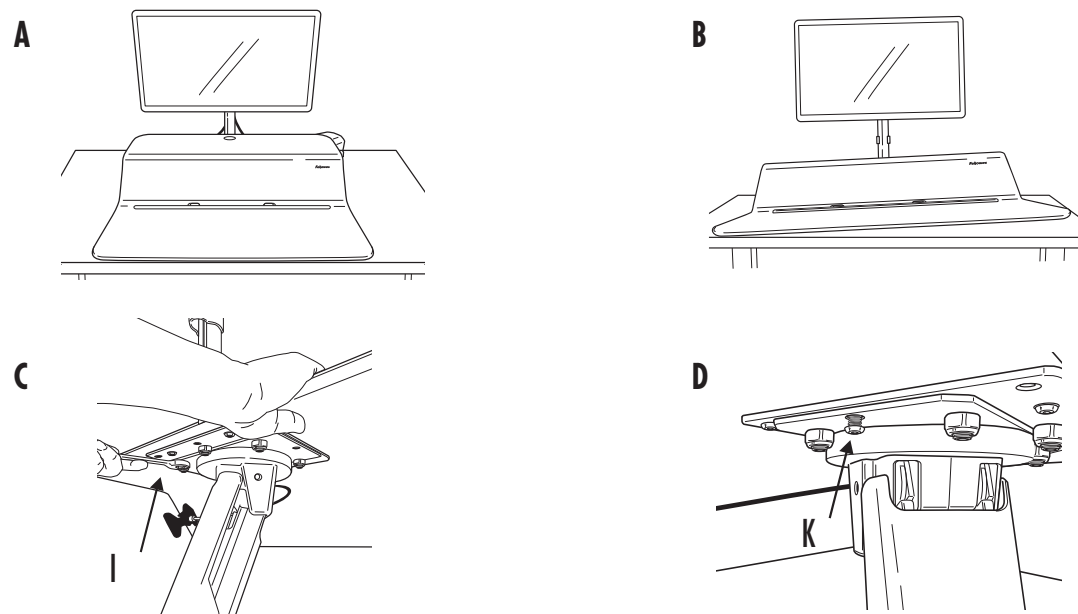
- Fixe o(s) seu(s) monitor(es) ao dispositivo VESA com recurso aos parafusos Phillips de cabeça panela M5 x 12 mm (F) ou M4 x 12 mm (G) incluídos, dependendo do seu monitor



## PASSO 6 (Opcional)

Ajustar o nível da plataforma

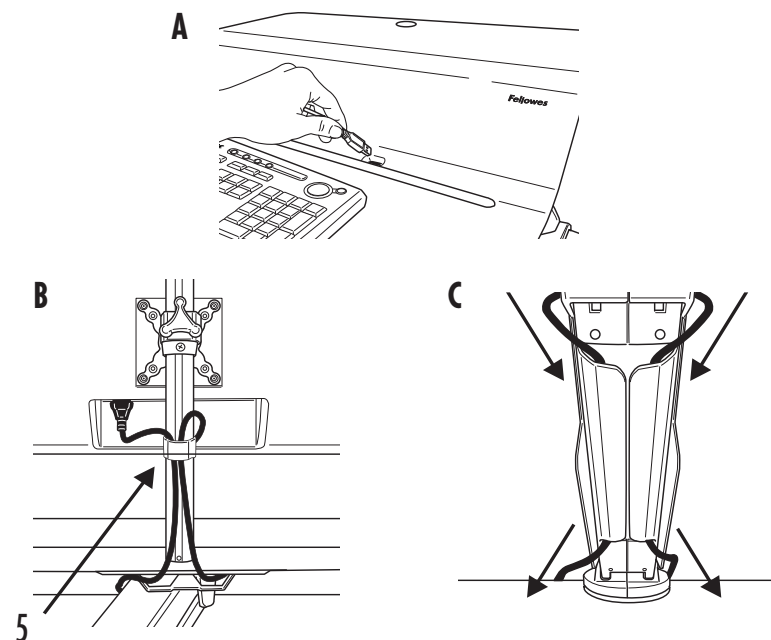
- Ative a alavanca e mova a unidade para a posição de sentar base desejada (imagem A)
- A superfície de trabalho é montada de modo a estar nivelada, no entanto, certas configurações podem apresentar uma elevação dos cantos (imagem B). Para realizar o ajuste, siga os passos abaixo
  - Determine se o lado esquerdo ou direito se está a elevar
  - Acione a alavanca e eleve a superfície de trabalho
  - No lado oposto ao elevado, desaperte as porcas M6 (2) no lado inferior da plataforma utilizando uma chave inglesa de 10 mm (I)
  - No mesmo lado, aperte o parafuso de ajuste M4 (imagem D) utilizando a chave Allen de 4 mm (K) até que a superfície de trabalho esteja nivelada
  - Aperte novamente as duas porcas M6
  - Baixe a superfície de trabalho de volta à posição de sentar base. Se esta não for a definição desejada, repita os passos acima até estar à medida



## PASSO 7

Gestão do cabo

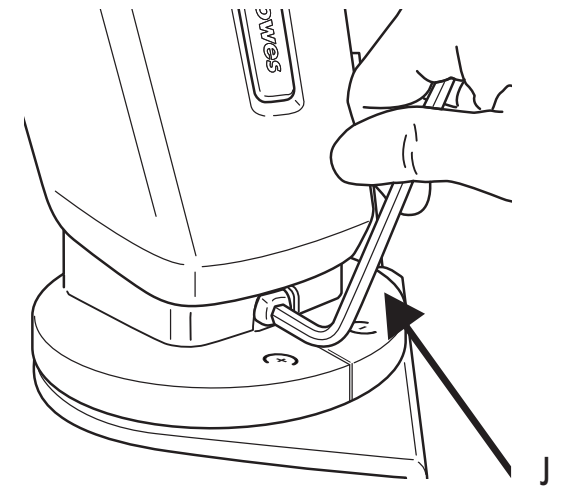
- Assegure-se que a sua estação de trabalho está elevada para a posição mais elevada
- Encaminhe os cabos do teclado e do rato através das aberturas na superfície de trabalho
- Encaminhe os cabos do seu monitor ao longo da haste e prenda-os com o clip de cabos (5) incluído
- Continue a encaminhar os cabos do monitor através do funil para cabos na traseira da plataforma
- Recolha todos os cabos sob a plataforma e encaminhe-os através do braço até à base
- Assegure-se que o comprimento do cabo é o adequado para o intervalo de movimentos desejado



## PASSO 8

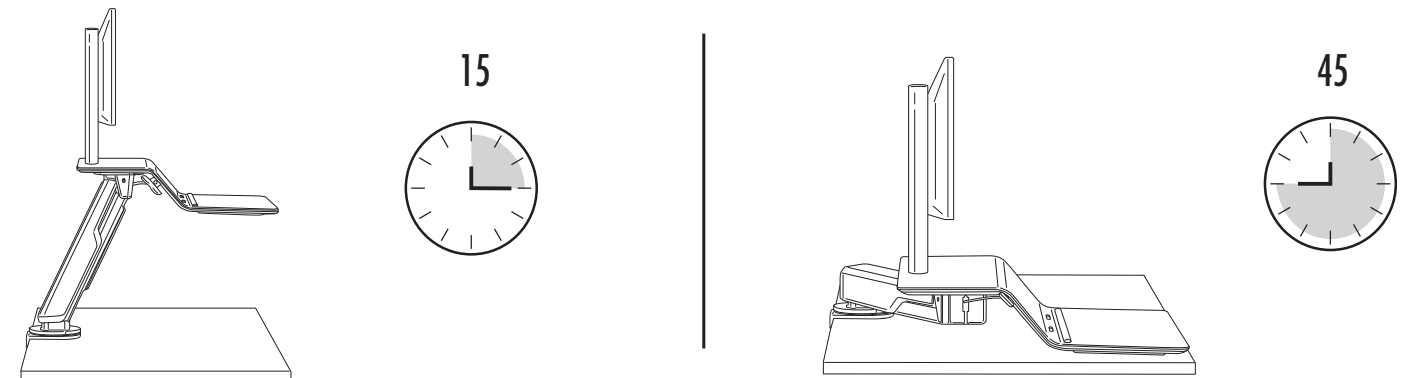
Ajuste da tensão

- A tensão ajustável permite elevar e baixar a sua estação de trabalho em pé/sentado sem esforço. Comece por elevar a estação de trabalho em pé/sentado para a posição mais elevada com todo o equipamento e acessórios colocados na estação de trabalho.
- A Lotus RT é enviada com a definição de tensão mais ligeira. Rode o perno localizado na traseira da base no sentido contrário ao do ponteiro dos relógios utilizando uma chave Allen de 6 mm para compensar os pesos mais elevados. Para propósitos de orientação, são necessárias 10 meias voltas para aplicação de uma configuração de monitor individual e 25 meias voltas para uma configuração de monitor duplo. O número exato de rotações depende do seu conforto pessoal. Assim que tenha ajustado a Lotus RT devidamente, esta deverá ser fácil de elevar ou baixar.



## UTILIZAÇÃO RECOMENDADA

Deverá iniciar com 15 minutos de pé para cada hora. Ajuste com base no que é confortável para si.



## GARANTIA LIMITADA DE 5 ANOS DA ESTAÇÃO DE TRABALHO EM PÉ/SENTADO LOTUS™ RT FELLOWES

A Fellowes, Inc. (doravante "Companhia") garante que este produto está livre de defeitos de material e de fabrico durante os cinco (5) anos seguintes à data da compra original do produto. Se um tal defeito aparecer durante o período de garantia, a Companhia irá (a seu exclusivo critério) reparar ou substituir o produto defeituoso sem encargos pelo serviço ou pelas peças, ou reembolsar o valor pago.

Esta garantia aplica-se apenas ao comprador a retalho inicial e não cobre reclamações resultantes de utilização indevida, incapacidade de seguimento das instruções de instalação e utilização, negligência, utilização de acessórios não autorizados, utilização comercial, utilização numa corrente ou tensão que não as especificadas no produto, ou manutenção não autorizada durante o período de garantia sob condições além das cobertas pela garantia.

A DURAÇÃO DE QUAISQUER GARANTIAS IMPLÍCITAS, INCLUINDO, SEM LIMITAÇÃO, QUAISQUER GARANTIAS IMPLÍCITAS DE COMERCIALIZAÇÃO OU ADEQUAÇÃO A UM DETERMINADO FIM, É EXPRESSAMENTE LIMITADA À DURAÇÃO DESTA GARANTIA LIMITADA.

A MENOS QUE EXIGIDO PELA LEGISLAÇÃO APLICÁVEL, O RECURSO EXCLUSIVO DO CLIENTE EM CASO DE VIOLAÇÃO DESTA GARANTIA, OU DE QUALQUER GARANTIA IMPLÍCITA, OU DE QUALQUER OUTRO TIPO DE OBRIGAÇÃO RESULTANTE POR EFEITO LEGAL OU POR OUTRA FORMA, DEVERÁ ESTAR LIMITADO, CONFORME ESPECIFICADO NO PRESENTE DOCUMENTO, À REPARAÇÃO, SUBSTITUIÇÃO OU UM REEMBOLSO DO VALOR DA COMPRA, AO CRITÉRIO EXCLUSIVO DA COMPANHIA.

SOB NENHUMA CIRCUNSTÂNCIA A EMPRESA, AS SUAS FILIAIS, SUBSIDIÁRIAS, ENTIDADES RELACIONADAS, REVENDEDORES OU OS SEUS RESPECTIVOS RESPONSÁVEIS, DIRETORES OU EMPREGADOS, OU AQUELAS PESSOAS PELAS QUAIS SÃO LEGALMENTE RESPONSÁVEIS, SERÃO RESPONSÁVEIS POR DANOS RESULTANTES OU INCIDENTAIS SOFRIDOS EM RELAÇÃO AO PRODUTO. A COMPANHIA E AS REFERIDAS PARTES NÃO ASSUMEM OU AUTORIZAM QUE QUALQUER REPRESENTANTE OU OUTRA PESSOA ASSUMA POR NENHUMA DELAS, QUALQUER OBRIGAÇÃO OU RESPONSABILIDADE ALÉM DO EXPRESSAMENTE ESTABELECIDO NO PRESENTE DOCUMENTO.

A duração, termos e condições desta garantia são válidos em todo o mundo, exceto onde diferentes limitações, restrições ou condições sejam exigidas pela legislação local. Exclusivamente para os residentes da Austrália:

Os nossos produtos vêm com garantias que não podem ser excluídas segundo a Lei do Consumidor da Austrália. O cliente tem o direito à substituição ou ao reembolso em caso de uma avaria maior e à compensação para quaisquer outras perdas ou danos razoavelmente previsíveis. O cliente tem também o direito de mandar reparar ou substituir os produtos, se os produtos não apresentam uma qualidade aceitável e se a avaria não atinge proporções de uma avaria maior. Os benefícios da Garantia Fellowes são adicionais a outros direitos e recursos, segundo a lei, em relação ao produto.