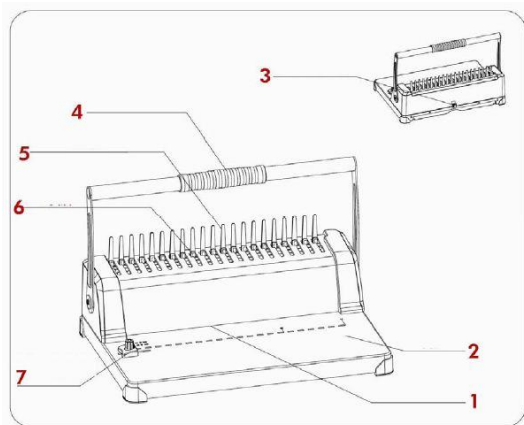


Переплётчик для пластиковой
пружины
Bulros S-16



Устройство переплетной машины



1. Приемный отсек
2. Основание
3. Регулятор глубины пробива
4. Рукоятка
5. Палец переплетного механизма
6. Крючок захвата пружины.
7. Ограничитель формата

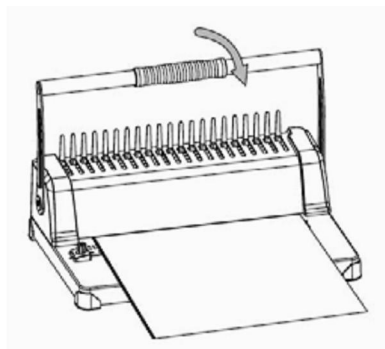
ПРЕДУПРЕЖДЕНИЕ :

- ◆ Располагайте аппарат на твердой, устойчивой поверхности.
- ◆ Используйте аппарат только по назначению.
- ◆ Всегда тестируйте машину на ненужной бумаге перед тем, как производить пробивку важных документов.
- ◆ Содержите переплетчик в чистоте. Регулярно очищайте лоток для отходов.
- ◆ При переносе берите аппарат за основание, ни в коем случае за верхнюю часть или за ручку.
- ◆ Не переплетайте документы скрепленные металлическими скобами и скрепками.
- ◆ При поломке не пытайтесь самостоятельно починить переплетчик. Обратитесь за консультацией и помощью к специалисту из ремонтной мастерской.

РАБОТА :

1. Пробивка документа

- ◆ Убедитесь что аппарат расположен на твердой ровной поверхности
- ◆ Проверьте и убедитесь что отсек для отходов пустой и правильно вставлен.
- ◆ Настройте ограничитель формата в соответствии с размером бумаги (A4 или A5). Зафиксируйте его при помощи блокиратора ограничителя формата.
- ◆ Выставьте регулятор глубины пробива в нужную позицию.
- ◆ Вставьте подготовленные листы в приемный отсек.
- ◆ Опустите рукоятку пробива вниз до упора.
- ◆ Выставьте ручку выбора пружины в нужную вам позицию



2. Переплетение документа

Наденьте пружину на переплетный механизм и при помощи рукоятки откройте её.
Наденьте пробитые листы на открытую пружину
Опустите рукоятку вниз, пружина закроется.

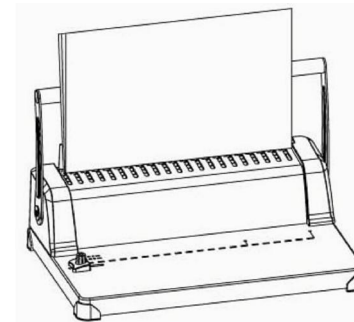


Таблица соотношения диаметра пластиковой пружины к количеству сшиваемых листов:

Размер	Кол-во листов(80г)	Размер	Кол-во листов(80г)
6 мм	1-20	22 мм	150-200
8 мм	20-40	25 мм	200-230
10 мм	40-60	28 мм	230-250
12 мм	60-80	32 мм	250-290
14 мм	80-100	38 мм	320-360
16 мм	100-120	45 мм	360-400
19 мм	120-150	51 мм	400-450

Технические данные :

Модель :	S-16
Виды переплета:	Пластиковая пружина
Максимальная толщина перфорации, бумага	12 листов
Максимальная толщина перфорации, пластиковая обложка	2 обложки
Количество отверстий при перфорации	21
Размер отверстий	3x8 мм
Толщина переплета на пласт. пружину	Max 500 листов
Размер бумаги	A4 , A5