

Крышкоделательный аппарат с  
расширенными возможностями

**Bulros 100 L/M**  
**professional series 100 H/K**



## Предисловие

Мы благодарим вас за выбор машины для изготовления переплетных жестких крышек. Наша компания производит продукцию высокого качества и предлагает лучшее техническое обслуживание. Данная модель была создана нами с учетом всего опыта, накопленного при изготовлении предыдущих продуктов. В тоже время это новая модель, включающая преимущества национальных и зарубежных аналогов. Тщательно разработанная конструкция является прочной и долговечной. Машина проста в управлении, безопасна и эффективна.

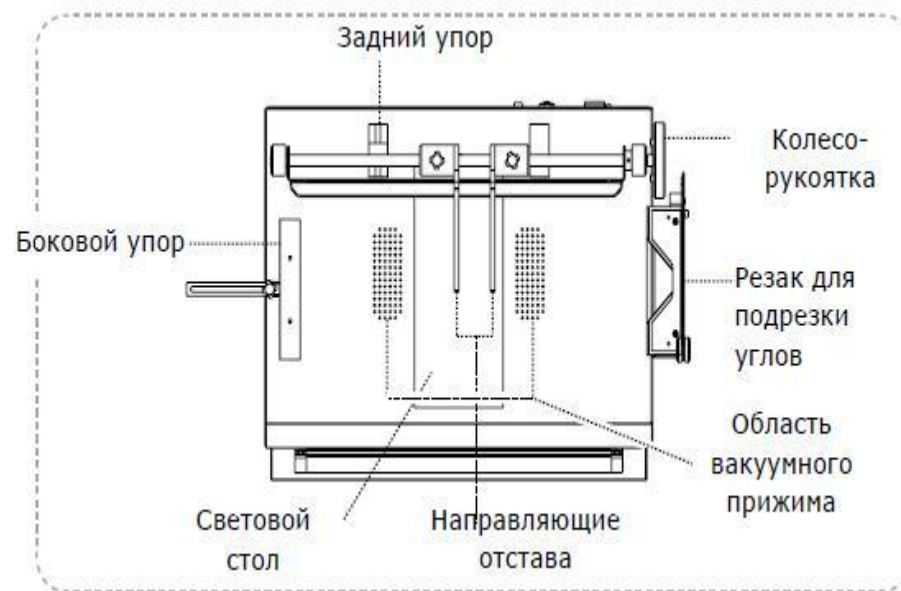
## Технические характеристики:

	Bulros-100L	Bulros -100M	Bulros professional series -100H	Bulros professional series -100K
Размер столешницы	560мм*370мм	1090мм*510мм	560мм*370мм	1090мм*510мм
Боковая направляющая	Есть	Есть	Есть	Есть
Подсветка	Есть	Есть	Есть	Есть
Электропитание	220V/3A	220V/3A	220V/3A	220V/3A
Вес (Нетто)	15 кг	31 кг	27 кг	48.5 кг
Нож для подрезки уголков	Нет	Нет	Есть	Есть
Обжим клапанов	Нет	Нет	Есть	Есть
Толщина карт. сторонки	0.6мм-6мм	0.6мм-6мм	0.6мм-6мм	0.6мм-6мм
Габариты, мм	680*440*180	1090*580*180	700*560*230	1010*700*230

## Порядок работы:

### Настройка положения обложки в аппарате

Для точной настройки положения обложки в аппарате имеются две подвижных направляющих для отстава и задний упор, положение которых можно отрегулировать. В комплектацию аппарата входит регулируемый боковой упор и резак для подрезки уголков клапанов. Подвижные направляющие для отстава опускаются и поднимаются с помощью рукоятки- колеса, расположенной справа.



Перед изготовлением крышки отрегулируйте положение направляющих в соответствии с размером книги и расположением меток. Боковой и задний упоры используются для серийного производства крышек и при применении непрозрачного материала для обложки. На световом столе имеется измерительная шкала, которая помогает выровнять положение обложки. Отстав удобнее располагать относительно центральной линии. Область вакуумного прижима позволяет удерживать обложку при наложении сторонки.

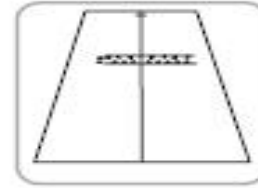
• Включите аппарат.

• Расположите левую направляющую для отстава в соответствии с выбранным способом совмещения обложки. При использовании рекомендованного способа левая направляющая должна находиться на одной линии с установочной линией на световом столе. При использовании **центрального способа совмещения направляющие сдвигается таким образом, чтобы центральная линия отстава находилась на одной линии с установочной линией на световом столе.** Например, если ширина отстава 10 мм, то левая направляющая сдвигается влево на 5 мм, а правая направляющая сдвигается вправо на 5 мм от установочной линии на световом столе.

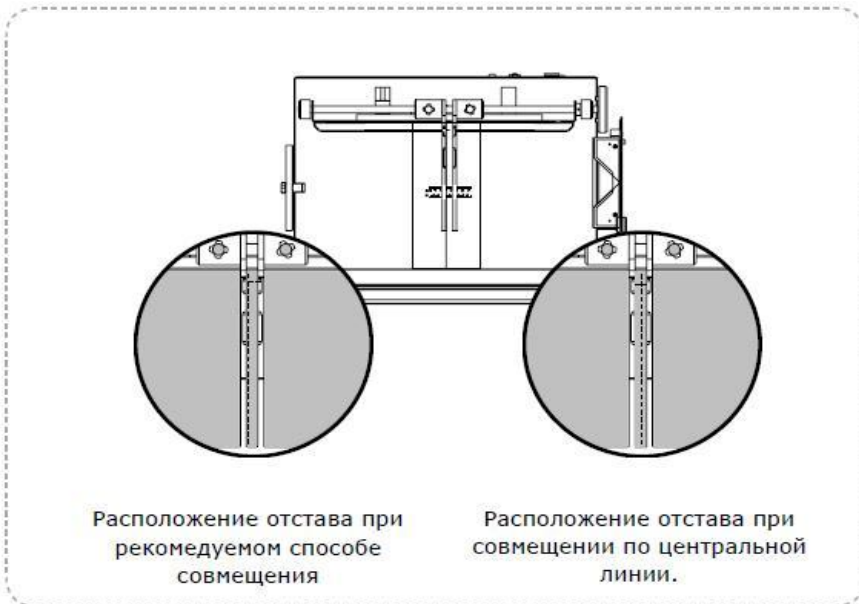
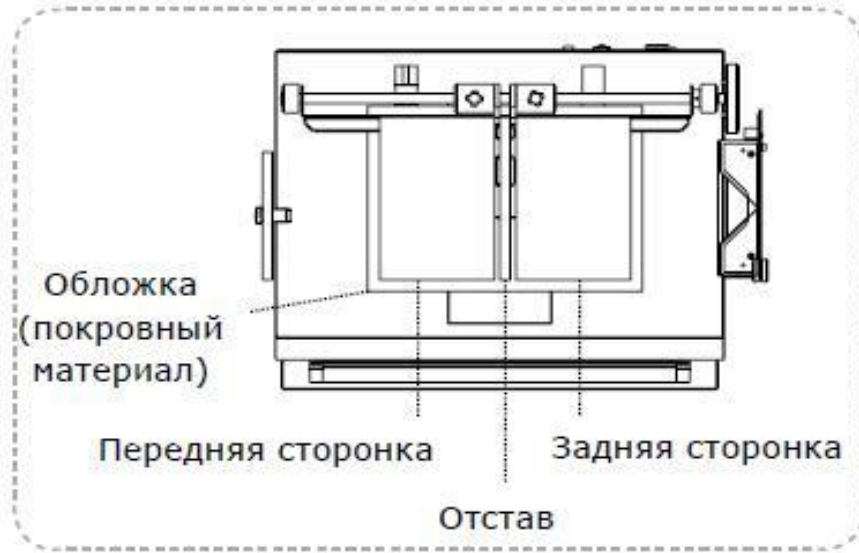
• Настройте положение правой направляющей, так чтобы расстояние между направляющими соответствовало ширине отстава. Вставьте отстав между направляющими. Допускается сдвинуть правую направляющую так, чтобы не зажимать отстав между направляющими. Зафиксируйте положение направляющих с помощью винтов-ручек. Боковой и задний упоры нужны для серийного изготовления крышек и при использовании непрозрачного покрывного материала.

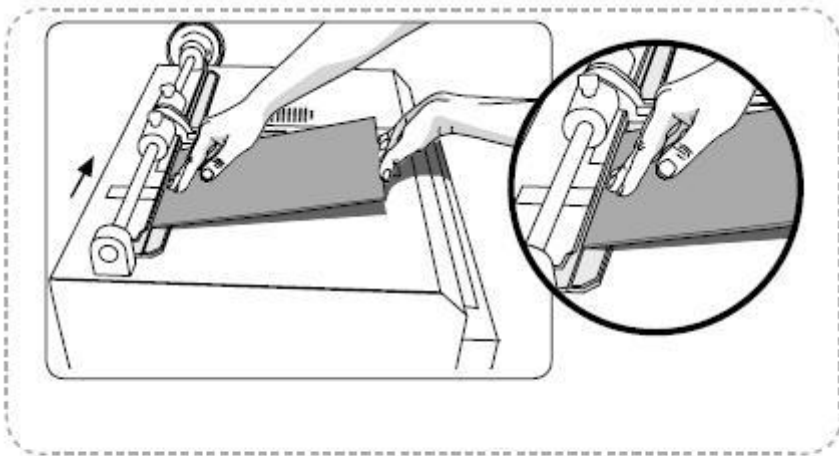
## Совмещение

После настройки положения направляющих, снимите защитный слой с самоклеющейся обложки. Расположите обложку на световом столе, используя метки совмещения.



Поворачивая рукоятку—колесо на себя, опустите вниз направляющие для отстава и сторонки, которые используются для их точного расположения на обложке. Установите левую сторонку на направляющую штангу и сдвиньте ее вправо, вплотную к направляющей для отстава. (см. поясняющий рисунок ниже). Осторожно опустите сторонку вниз до касания ближнего края сторонки с самоклеющимся слоем. Верхняя кромка сторонки должна оставаться на направляющей. Оставьте ее в таком положении. Таким же способом установите правую сторонку. Установите отстав в промежуток между направляющими. Дальний край отстава должен также оставаться на направляющей штанге. После установки сторонок и отстава в направляющие, прижмите их слегка руками к обложке. Осторожно сместите обложку на себя так, чтобы верхние кромки сторонок и отстава сместились с направляющей к самоклеющемуся слою. Теперь можно окончательно прижать сторонки и отстав к обложке. Поверните рукоятку — колесо от себя и поднимите направляющие.

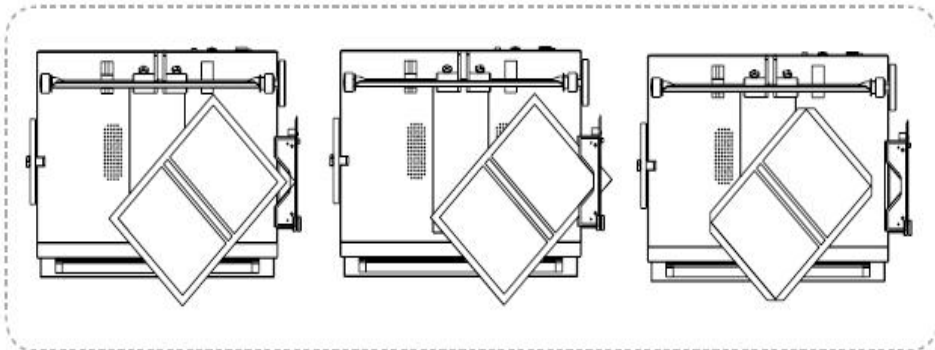




Правой рукой прижимайте сторонки к обложке, когда левой сдвигаете их с направляющих.

## Подрезка углов обложки (для моделей 100Н/К)

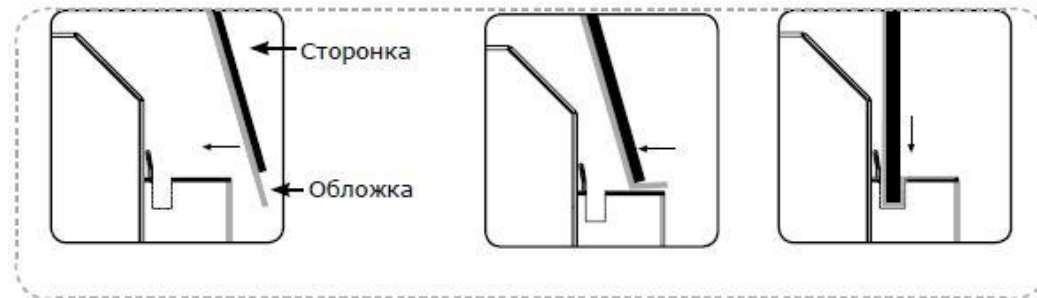
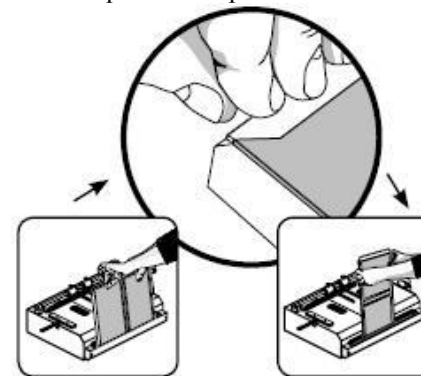
Подрежьте все четыре угла обложки с помощью резака. Оставляйте припуск 3 мм от угла сторонки, что позволит скрыть углы картона при загибе клапанов и придаст крышке аккуратный вид.



## Обжим клапанов (для моделей 100Н/К)

С помощью пресс-зажима произведите операцию по загибе клапанов.

- Сначала загните и припрессуйте клапана длинной стороны обложки. Вставьте обложку в пресс так, чтобы она обтягивала сторонку (см рисунок ниже).
- Прижмите к обложке концы клапанов длинной стороны, выступающие на 3 мм за сторонку.
- В конце загните клапана по короткой стороне обложки.



Порядок правильной установки обложки в пресс.