

DOKO DC817M

Профессиональная Документ-камера

- HDMI интерфейс с разрешением FHD и UHD (4K)
- 136X увеличение (17X Оптическое и 8X Цифровое)
- Высокая четкость изображения (разрешение 8М)
- Широкий выбор презентационных эффектов
- Удобная и надежная конструкция

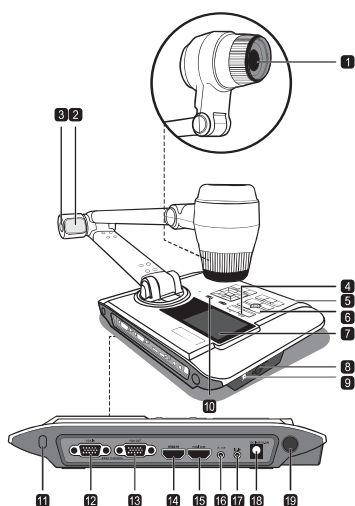
Оптика	Объектив	35-805мм / F3.5-4.1
	Рабочая область наблюдения	A3+
	Увеличение	17X Оптическое; 8X Цифровое
	Фокус	Авто / Ручной (через пульт управления)
Подсветка	Светодиодная	3 уровня яркости
Изображение/Видео	Регистрирующая матрица	1/3.2" CMOS
	Число пикселей	8М (8 Мегапикселей)
	Разрешение кадра	8MP / 5MP / 2MP / 0.8MP
	Выходное разрешение HDMI	3840x2160; 1920x1080; 1280x720
	Выходное разрешение VGA	1600x1200; 1024x768
	Запись видео	Да, со звуком
	Баланс белого	Авто
	Яркость	±7 подстройка
Презентационные функции	Эффекты	Стоп-Кадр / Выделение / Маска / Разворот / PIP / Слайд-шоу
	Режимы отображения	Текст / Графика / Черно-Белый / Негатив / Эскиз
	Удаленный контроль	Да, ИК пульт
	Механический штатив	Поворотно-складной, 4 степени свободы
	PC камера	Да, по USB
Разъемы	VGA (RGB) выход	Да (15-pin D-sub x1)
	VGA (RGB) вход	Да (15-pin D-sub x1)
	HDMI выход	Да (19-pin HDMI 1.3 x1)
	HDMI вход	Да (19-pin HDMI 1.3 x1)
	AV выход	Да, видео (RCA Jack x1) + стерео аудио (RCA Jack x 2)
	Аудио вход	Да, для микрофона (Ø3.5 Audio Jack x 1)
	USB	Да (USB2.0, Type B x1)
	Вход питания (5В)	Да (Power Jack x1)
Внешняя память	Слот для SDHC карт памяти	Да (до 32ГБ SDHC)
Питание	Источник питания	DC 5В, AC 100-240В, 50-60Гц
	Потребление	Не более 5 ватт
Комплект поставки	AC/DC адаптер питания, VGA кабель, HDMI кабель, USB кабель, AV кабель, пульт управления, 2 AAA батарейки, набор адаптеров для микроскопа, анти-бликовый лист, краткое руководство, CD	

www.doko.pro

TS-82-917-01030-005

КРАТКОЕ РУКОВОДСТВО РУССКИЙ

A. Конструкция



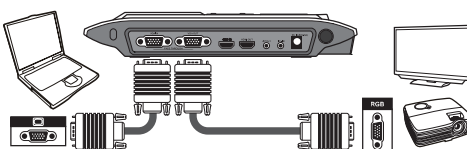
- | | |
|------------------------------|-------------------------------|
| 1 Головка камеры | 11 Слот безопасности |
| 2 Лампа подсветки | 12 VGA Вход |
| 3 Кнопка включения лампы | 13 VGA Выход |
| 4 Индикатор включения камеры | 14 HDMI Вход |
| 5 Приемник сигнала ИК пульта | 15 HDMI Выход |
| 6 Панель управления | 16 AV Выход |
| 7 ЖК экран / Окно подсветки | 17 Микрофонный вход |
| 8 Слот SD карты | 18 Разъем питания (5В) |
| 9 USB порт | 19 Приемник сигнала ИК пульта |
| 10 Переключатель PAL/NTSC | |

B. Включение

1. Подключите адаптер питания.
2. Нажмите кнопку Power (P) на панели управления.

C. Подключение внешнего дисплея

1. Включите видеопроектор (диплей) или иное устройство отображения.
2. Подключите VGA (HDMI) кабель к VGA (HDMI) выходу камеры.
3. Подключите VGA (HDMI) кабель к VGA (HDMI) входу видеопроектора (внешнего дисплея) или иного устройства отображения.



D. Выбор языка экранного меню

1. Нажмите кнопку МЕНЮ (M) на пульте или панели управления.
2. Нажмите Настройки→Язык, выберите язык.
3. Подтвердите выбор нажав кнопку ОК на пульте.

E. Программа Smart DC

1. Убедитесь что в меню Настройки выбран режим Камера.
2. Соедините USB кабелем документ-камеру с компьютером.
3. Запустите на вашем компьютере программу Smart DC.

F. Обратите внимание

1. Поворачивая штатив или меняя положение головки камеры одной рукой придерживайте камеру за ее основание.
 2. Во избежание повреждений сетчатки глаза не смотрите прямо на светодиодную лампу подсветки.
 3. Выбирайте режим фокусировки исходя из расстояния до объекта: Нормальный для расстояний от 3см до ∞ при увеличении @1X и для расстояний от 30см до ∞ при увеличении до @17X, Макро для расстояний от 3см до ∞.
- * в Макро режиме оптическое увеличение отсутствует.

G. Основные операции

	Выбор выхода
	Выбор ТВ системы
	Включение/Выключение 3" окна подсветки
	Включение/Выключение камеры
	Передача VGA сигнала от ПК на VGA выход
	Переключает вывод изображения с 3" ЖК экрана на внешний дисплей и обратно
	"Заморозка" текущего изображения. *Пауза при воспроизведении видео.
	Показать/Скрыть экранное меню
	Записать видео
	Захватить кадр
	Просмотреть записанные видеоклипы и захваченные кадры
	Повернуть изображение
	Выбор/настройка и подтверждение (OK)
	Уменьшить / Увеличить
	Автофокусировка