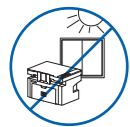


# ПОДГОТОВКА К ЭСПЛУАТАЦИИ

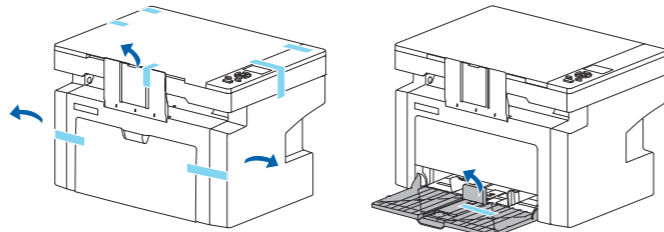
## Многофункциональное устройство HIPER M-1005

### 1 Распакуйте МФУ и проверьте комплект поставки

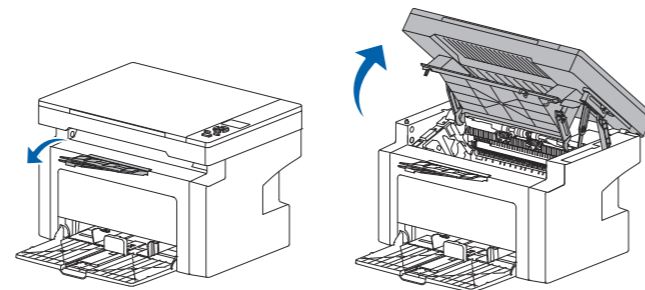


**ВНИМАНИЕ!** После распаковки не оставляйте МФУ под прямыми солнечными лучами. Из-за перегрева могут повредиться. Транспортные пломбы и нанести ущерб механизму принтера.

### 2 Аккуратно отклейте все транспортировочные наклейки и откиньте приемный лоток

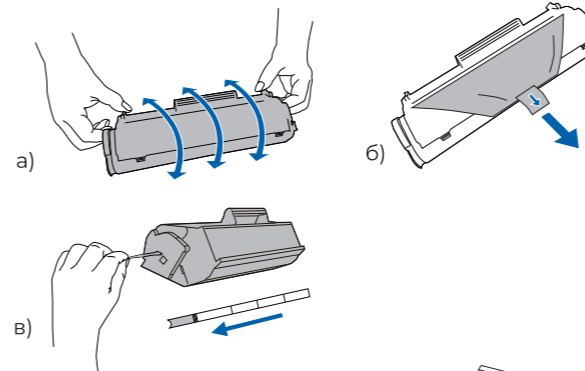


### 3 Откиньте крышку отсека для картриджа

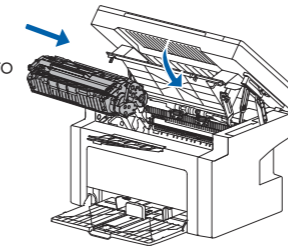


### 4 Установка картриджа

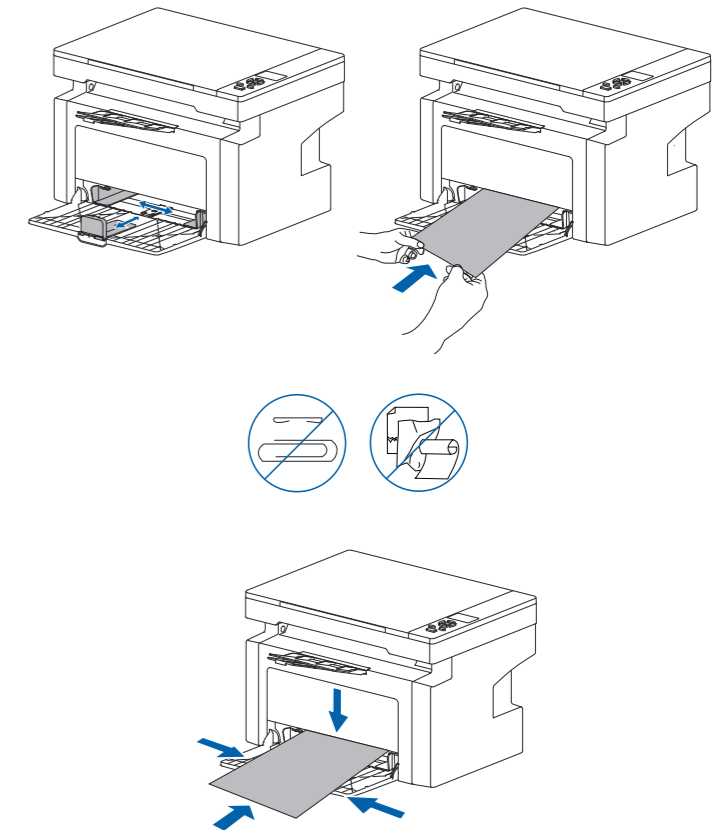
- 1 Извлеките картридж
- 2 Удалите с картриджа все транспортировочные ленты и фиксирующие устройства



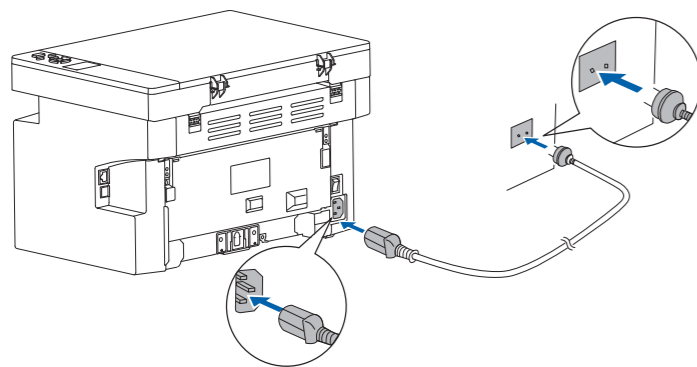
- 3 Установите картридж на место и закройте крышку отсека для картриджа



### 5 Загрузите бумагу в приемный лоток

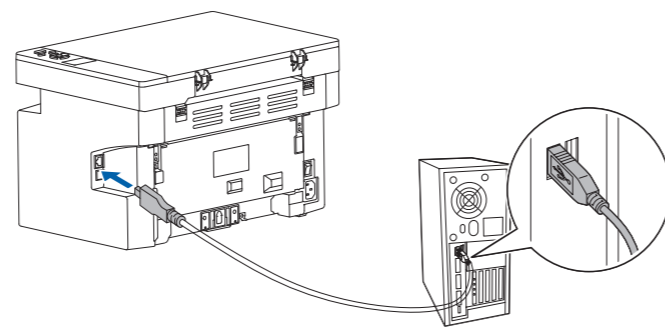


### 6 Подключите кабель питания в МФУ



### 7 Подключение USB

Подключите интерфейсный кабель в МФУ одним концом, второй конец интерфейсного кабеля подключите в компьютер



### 8 Включите МФУ

