

EAC

Рулонный ламинатор
Bulros professional series
3866



Руководство по эксплуатации

Оглавление

Содержание

1. Введение
2. Меры предосторожности
3. В комплекте с ламинатором
4. Основные части
5. Установка рулонов
6. Заправка пленки
7. Контроль натяжения пленки
8. Панель управления
9. Горячее ламинирование
10. Обслуживание
11. неполадки и способы устранения
12. Рекомендованные температурные и скоростные режимы
13. Спецификация

1. ВВЕДЕНИЕ

Благодарим за покупку и использование настольного рулонного ламинатора Bulros professional series. Ламинатор был спроектирован и произведен с учетом максимальной удобной эксплуатации. Убедительно просим Вас прочитать данное руководство по эксплуатации. В нем содержится полезная информация о том, как эффективно пользоваться ламинатором, и меры по технике безопасности, с которыми Вы должны ознакомиться перед началом эксплуатации. При соблюдении указанных рекомендаций прибор безотказно прослужит Вам много лет. Мы благодарим Вас за выбор нашей продукции.

2. МЕРЫ ПРЕДОСТОРОЖНОСТИ

Не соблюдение любого из нижеперечисленных пунктов может привести к серьезной травме. Внимательно изучите инструкцию для дальнейшего использования.

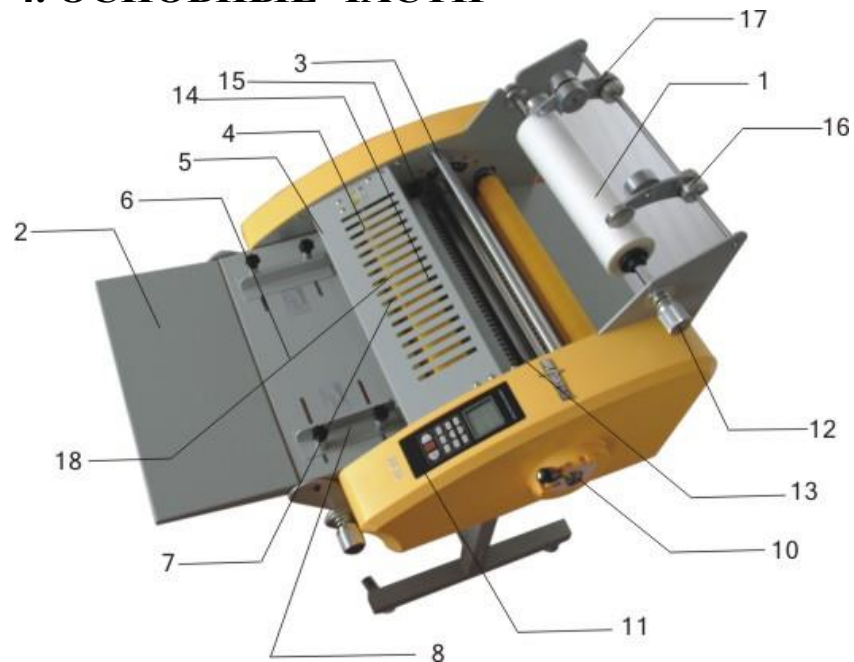
1. Подключение аппарата к электропитанию должен осуществлять только специалист-электрик высокой квалификации.

2. Убедитесь что аппарат заземлен и напряжение соответствует требованиям.
3. Держите руки и элементы одежды (в т.ч. галстук) вдали от валов. На них есть детали с выступающими частями которые могут зацепить и затянуть одежду или руку, что приведет к травме и ущербу.
4. Не держите легко воспламеняющиеся, горючие вещества и влажные предметы рядом с ламинатором
5. Располагайте машину на ровной и плоской поверхности.
6. Соблюдайте световой и температурный режим, а так же нормальный уровень влажности.
7. При перемещении либо перед перезаправкой пленки обязательно убедитесь что аппарат отключен от электропитания и остыл.
8. Располагайте ламинатор вне зоны досягаемости детей.
9. При неполадках в работе не осуществляйте ремонт самостоятельно, обращайтесь в сервисную службу.
10. Не пытайтесь заламинировать предметы толщина которых превышает заявленную допустимую толщину.
11. Не осуществляйте чистку аппарата легковоспламеняющимися и горючими спреями и жидкостями.
12. Не прикасайтесь к горячим валам. Так же не допускайте попадания внутрь инородных предметов.
13. Не накрывайте поверхность машины до тех пор пока она полностью не остынет.

3. В КОМПЛЕКТЕ С ЛАМИНАТОРОМ

Наименование	Кол-во	Наименование	Кол-во
Кабель	1	Инструкция	1
Ролик автоподатчика	2	Адаптер	4 (1,5/3дюйма) 4 (1 дюйм)
Отвертка	1	Комплект винтов	1

4. ОСНОВНЫЕ ЧАСТИ



1. Верхний рулон.
2. Выдвижной удлинитель рабочего стола .
3. и 14. Вал натяжения пленки.
4. Горячий вал.
5. Защитная крышка.
6. Стол подачи материала.
7. Начало ламинирования
8. Направляющая.
9. Адаптер подачи бумаги
10. Регулятор натяжения.
11. Рычаг давления.
12. Панель управления.
13. Фиксатор стержня для рулонной пленки.
14. Выпрямляющий вал.
15. Адаптер выпрямляющего вала.
16. Лезвие резки .
17. Лезвие перфорации .
18. Ролик автоподатчика.

5. УСТАНОВКА РУЛОНОВ



Рис.1



Рис.2



Рис.3

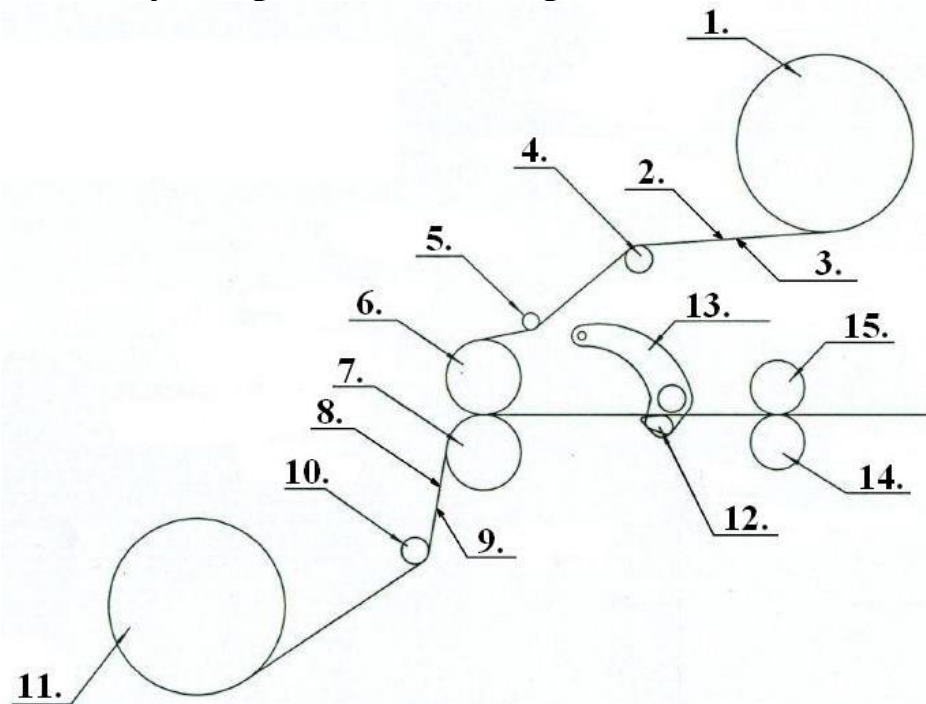


Рис.4

- 1) Как показано на **Рис.1** наденьте автоматические зажимщики на верхний\нижний стержень для рулонной пленки.
- 2) Как показано на **Рис.2** при помощи специального приспособления зафиксируйте зажимщики на стержне.
- 3) Установите верхний и нижний рулон с так , чтобы глянцевая поверхность пленки была направлена к горячим валам .
- 4) Установите рулон по центру так как показано на **Рис.3** и **Рис.4**

6. ЗАПРАВКА ПЛЕНКИ

6.1 Двухстороннее ламинирование



1. Верхний рулон
2. Клейкая сторона пленки
3. Глянцевая сторона пленки
4. Первый вал натяжения пленки
5. Второй вал натяжения
6. Горячий вал
7. Горячий вал
8. Клейкая сторона пленки
9. Глянцевая сторона пленки
10. Вал натяжения пленки
11. Нижний рулон
12. Выпрямляющий вал
13. Адаптер выпрямляющего вала
14. Протяжной вал.
15. Протяжной вал.

А. Приведите переключатель электропитания в позицию «ON». Переключатель находится тыльной стороне аппарата.

В. Установите рулон пленки так как это показано на странице 5.

С. Задайте необходимую температуру и скорость.

Д. Снимите(удалите) стол подачи материала , откройте защитную крышку и приведите выпрямляющий вал в самую низкую позицию (Рис.1)

Е. Выставьте рычаг давление в положение UP (Рис.2)

Ф. Возьмите пробный лист бумаги , вставьте его между валами и проталкивайте до момента захвата .

Г. Пропустите пленку над натяжным валом затем под защитную крышку до тех пор пока пленка не достигнет верхнего нагревательного вала. (Рис.3)

Н. Подтяните нижнюю пленку к верхней , которая уже лежит на верхнем нагревательном валу.

И. Закрепите пленку на верхнем и нижнем нагревательных валах (Рис.4)

Ж. Поместите на место стол подачи материала и установите защитную крышку.

Выставьте направляющие в необходимую позицию .

К. Выставьте рычаг давления в режим «ЛАМИНИРОВАНИЕ» (Рис.5)



Рис.1



Рис.2



Рис.3



Рис.4



Рис.5

Л. Нажмите кнопку «RUN» и отрегулируйте натяжение пленки при помощи вращения регулятора натяжения по часовой или против часовой стрелки. (Натяжение зависит от толщины пленки, чем больше толщина пленки тем сильнее натяжение).

М. Когда лист пройдет через валы и выйдет с тыльной стороны аппарата нажмите кнопку «STOP».

Н. Для обрезки бумаги используйте поперечный резак.

О. Отрегулируйте зажим валов в зависимости от толщины используемого материала.

6.2 Одностороннее ламинирование

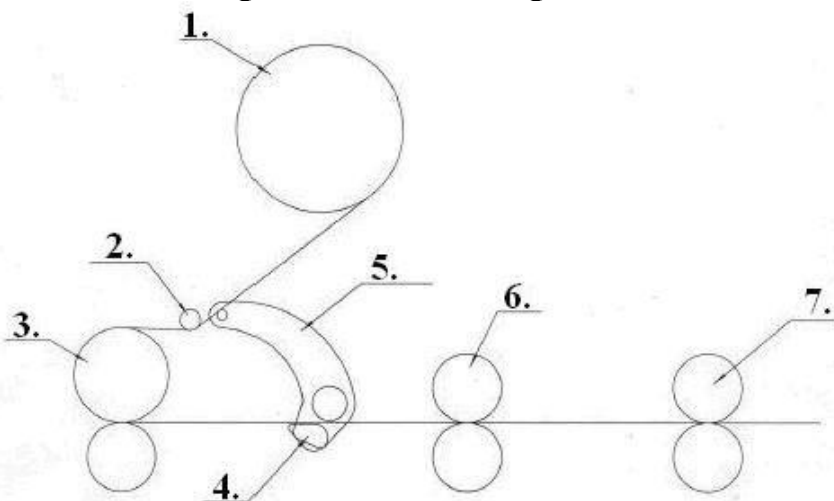


Схема 1

1. Верхний рулон
2. Вал натяжения пленки
3. Горячий вал
4. Выпрямляющий вал
5. Адаптер выпрямляющего вала
6. Протяжной вал
7. Протяжной вал.

А. Приведите переключатель электропитания в позицию «ON». Переключатель находится тыльной стороне аппарата.

В. Установите рулон пленки так как это показано на стр.5

С. Задайте необходимую температуру и скорость.

Д. Снимите (удалите) стол подачи материала, откройте защитную крышку и приведите выпрямляющий вал в самую низкую позицию (Рис.1)

Е. Приведите рычаг давления в позицию UP.(Рис.2)

Ф. Возьмите пробный лист бумаги, вставьте его между валами и проталкивайте до момента захвата. (Рис.3)



Рис.1



Рис. 2



Рис. 3

Г. Отрегулируйте позицию лезвия перфорации на плёнке (1-2 мм).(Рис.4)

Н. Зафиксируйте позицию лезвия резки в соответствии с шириной документа. (Рис.5)

И. Закрепите избыточную пленку на рулоне (Рис.6)



Рис. 4



Рис. 5



Рис. 6

Ж. Пропустите пленку над натяжным валом затем под защитную крышку до тех пор пока пленка не достигнет верхнего нагревательного вала. (Рис.7)

К. Прикрепите лист к верхнему валу и пленке. (Рис. 8)



Рис. 7



Рис. 8

Л. Поместите на место стол подачи материала и установите защитную крышку. Выставьте направляющую в необходимую позицию. (Рис. 9)

М. Выставьте рычаг давления в режим «ЛАМИНИРОВАНИЕ» (Рис 10)



Рис. 9



Рис. 10

Н. Нажмите кнопку «RUN» и отрегулируйте натяжение пленки при помощи вращения регулятора натяжения по часовой или против часовой стрелки. (Натяжение зависит от толщины пленки, чем больше толщина пленки тем сильнее натяжение).

О. Отрегулируйте зажим валов в зависимости от толщины используемого материала.

Р. Отрегулируйте выпрямляющий вал в зависимости от толщины бумаги.

7. КОНТРОЛЬ НАТЯЖЕНИЕ ПЛЕНКИ

Для выставления необходимого прижима выставьте рычаг давления в одно из следующих положений :

1. **OPEN:** для разжима и чистки валов
2. **DOWN:** для ламинирования пленкой толщиной от 25 до 250 мкм а так же пленкой для холодного ламинирования.

8. ПАНЕЛЬ УПРАВЛЕНИЯ

1. **UPPER :** Для изменения температуры верхнего вала. После нажатия «**UPPER**» нажимайте на верхнюю или нижнюю стрелку для повышения либо понижении температуры нагрева (0-150 °C)

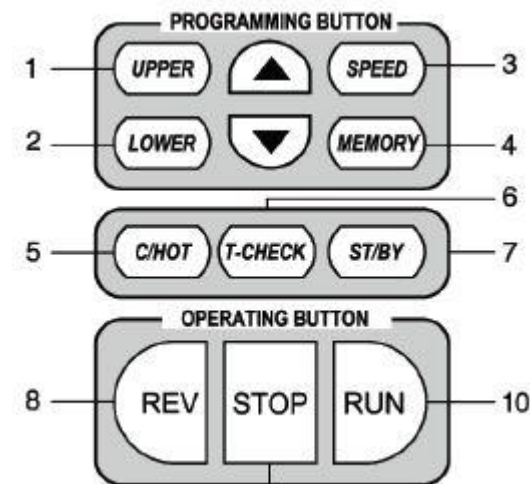
2. **LOWER:** Для изменения температуры нижнего вала. После нажатия «**LOWER**» нажимайте на верхнюю или нижнюю стрелку для повышения либо понижении температуры нагрева (0-150 °C)

3. **SPEED:** Для изменения скорости валов. После нажатия «**SPEED**» нажимайте на верхнюю или нижнюю стрелку для увеличения либо снижению скорости (от 1 до 9)

4. **MEMORY:** Предназначено для восстановления либо изменения сохраненных настроек. После нажатия «**MEMORY**» нажимайте на верхнюю или нижнюю стрелку. Чтобы сохранить необходимы вам режим работы выберите нужную температуру и скорость, затем нажмите на кнопку «**MEMORY**» дважды. (Сохранение в памяти 9 режимов)

5. **C/HOT:** Для изменения режима холодного ламинирования на режим горячего ламинирования и наоборот. При режиме холодного ламинирования автоматически выставляется скорость 2 (при холодном ламинировании возможны всего 4 режима скорости. Так же не действует функция режим ожидания «**ST/BY**»).

6. **T-CHECK:** Для отображения текущей температуры верхнего и нижнего валов. После пяти миганий дисплей вернется в прежний режим.



7. **ST/BU**: Для приведения аппарата в режим ожидания. (Автоматически установится температура 80 °C) В этом режиме все кнопки на панели управления не будут функционировать). Чтобы вернуться в рабочий режим опять нажмите кнопку «**ST/BU**»

ПРИМЕЧАНИЕ : Автоматический переход в режим **STAND-BY** и в режим **AUTO-POWER-OFF**.

-режим **STAND-BY** : если аппарат находится в неактивном состоянии в течение 2 часов , он автоматически переходит в режим **STAND-BY** .

-режим **AUTO-POWER-OFF** : если аппарат находится в режиме **STAND-BY** в течение 60 минут , он автоматически отключается.


Если возобновляется работа с аппаратом в момент когда он находился в режиме **STAND-BY** или в режиме **AUTO-POWER-OFF**, он вернется в свое предыдущее состояние и режим.

8. **REV**: Режим реверса . Нажать и удерживать кнопку до необходимого результата.

9. **STOP**: Для остановки валов.

10. **RUN**: Для запуска валов.

11. **STOP+UP ARROWS**: Настройка ширины обрезания пленки между заламинированными листами. Одновременно нажать кнопки

«**STOP**» и  , при помощи кнопок «**вверх**» и «**вниз**» задать нужный числовой параметр.

9. ГОРЯЧЕЕ ЛАМИНИРОВАНИЕ

A. Приведите переключатель электропитания в позицию «**ON**». Переключатель находится тыльной стороне аппарата.

B. Выставьте рычаг давления в режим «**ЛАМИНИРОВАНИЕ**»

C. Задайте необходимую температуру валов. Если у вас есть необходимый сохраненный режим работы выберите его при помощи кнопки «**MEMORY**» и стрелок.

D. Когда валы достигнут нужной температуре на экране отобразится **READY** и прозвучит звуковой сигнал.

E. Нажмите кнопку «**RUN**», валы начнут вращаться . Если это не произошло проверьте защитную крышку или обратитесь в раздел «**Неполадки и способы устранения**»

F. При помощи регулятора натяжения верхнего и нижнего вала настройте необходимое натяжение пленки. Излишнее натяжение может привести к нарушению движения валов , а недостаточное натяжение приведет к образованию складок и морщинок.

G. Выставьте направляющие в необходимую позицию .

H. Расположите документ на столе. Для качественно выполненного ламинирования необходимо как минимум 5 мм свободного пространства с каждой стороны документа .

I. Нажмите «**STOP**» после окончания процесса ламинирования.

J. После ламинирования ваш документ будет горячим , что может привести к его деформации . Чтобы избежать перегибов и деформации расположите горячий документ на ровную , плоскую поверхность и дайте остыть.

K. По окончании работы приведите рычаг давления в позицию «**OPEN**»

L. Отключите электропитание.

Полезная информация :

- ◆ Для удобства работы вы можете сохранить 9 температурно-скоростных режимов в ПАМЯТИ аппарата.
- ◆ Во время рабочего процесса на экране может отобразиться «**WAIT**», в этом случае нужно понизить скорость на одну единицу . После того как на экране отобразится «**READY**» - работа может быть продолжена .
- ◆ Если ламинируемый документ на много меньше ширины пленки, для лучшего результата расположите его посередине .
- ◆ Если вы хотите приостановить работу, вне зависимости от периода отдыха всегда приводите рычаг давления в позицию «**OPEN**»

10. ОБСЛУЖИВАНИЕ

Чистка корпуса ламинатора : производится мягкой материей смоченной водой , аккуратными движениями

Удаление остатков клея :

- ◆ Снимите пленку с аппарата.

- ♦ Мягкой тканью смоченной водой очистите силиконовые и тефлоновые (металлические) валы от остатков клея.

ПРИМЕЧАНИЕ : не очищайте валы твердыми и металлическими предметами , это приведет к их повреждению .

11. НЕПОЛАДКИ И СПОСОБЫ УСТРАНЕНИЯ

Симптомы	Причина	Способы устранения
Аппарат не работает	<p>а) Отключено электропитание.</p> <p>б) Сработала функция автовключения.</p> <p>с) Сгорел предохранитель электропитания .</p>	<p>а) Включить электропитание.</p> <p>б) Повторно запустить аппарат.</p> <p>с) Заменить предохранитель.</p>
Валы не крутятся после нажатия кнопки «RUN»	<p>а) Защитная крышка открыта.</p> <p>б) Неправильно установлена направляющая, препятствует нормальному функционированию микродатчика.</p> <p>с) Сгорел предохранитель мотора.</p>	<p>а) Правильно установить защитную крышку.</p> <p>б) Правильно установить направляющую, чтобы микродатчик начал нормально работать.</p> <p>с) Заменить предохранитель мотора.</p>
Вал не греется	<p>а) Аппарат в режиме «Холодное ламинирование»</p> <p>б) Выбранный температурный режим ниже комнатной температуры.</p>	<p>Перейти в режим «Горячее ламинирование»</p> <p>б) Задать температурный режим в соответствии с рекомендованной для данной толщины пленки.</p>

Симптомы	Причина	Способы устранения
Заламинированный документ скручивается.	<p>а) Верхнее искривление.</p> <p>б) Нижнее искривление</p>	<p>а) Отрегулировать натяжение верхней пленки.</p> <p>б) Отрегулировать натяжение нижней пленки.</p>
Не достаточно прозрачное ламинирование	Низкий температурный режим либо чересчур высокая скорость.	Отрегулировать температуру и скорость.
Не осуществляется автоматическая подача листов	<p>а) Поврежден ролик подачи бумаги</p> <p>б) Планка для бумаги расположена слишком высоко</p>	<p>а) Замените ролик подачи бумаги</p> <p>б) Планка для бумаги расположена слишком высоко</p>

13. СПЕЦИФИКАЦИЯ

Серия	Bulros professional series
Модель	3866
Напряжение / Мощность	220 V / 700 W
МАХ ширина ламинирования	380
МАХ толщина пленки	250 мкм
Толщина ламинирования	до 6 мм
Диаметр втулки/гильзы (мм)	25, 56, 76
МАХ скорость	3 м\мин
Количество установленных режимов скорости	9
Нагрев валов до	150°C
Горячее ламинирование	Да
Разделение (обрезка) заламинированных листов	Да
Лезвие перфорации/Лезвие резки	Да / Да
Реверс	Да
Автоподатчик	Да
Габариты(мм)	730x710x570
Вес	72 кг

* При неполадках в работе не осуществляйте ремонт самостоятельно, обращайтесь в сервисную службу указанную в гарантийном талоне. В аппарате нет деталей, которые мог бы привести в порядок покупатель.

* Перемещать аппарат необходимо в горизонтальном положении не допуская встряски и попадания влаги.

Наименование и местонахождение изготовителя:

HANGZHOU FUYANG WUHAO OFFICE EQUIPMENT CO., LTD
NO. 348 HENGLIANGTING ROAD, FUYANG HANGZHOU, ZHEJIANG, CHINA

Импортер:

ООО «АВИАЛ»

241520, Россия, Брянская область, Брянский район, село Супонево, улица Шоссейная, дом 4а,
помещение 1

E-mail: axo1000@gmail.com

Дата изготовления:

нанесено на упаковке или изделия

Сделано в Китае