

# ПОДГОТОВКА К ЭСПЛУАТАЦИИ

## Принтер HIPER P-1120

### 1 Распакуйте принтер и проверьте комплект поставки

1. Принтер

2. Инструкция пользователя



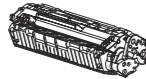
4. Шнур питания



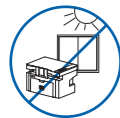
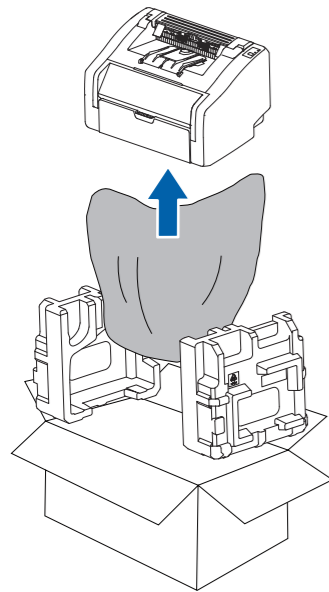
5. Шнур USB A – B



6. Стартовый картридж

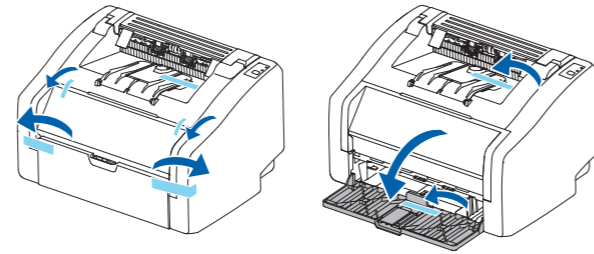


7. Диск с драйвером

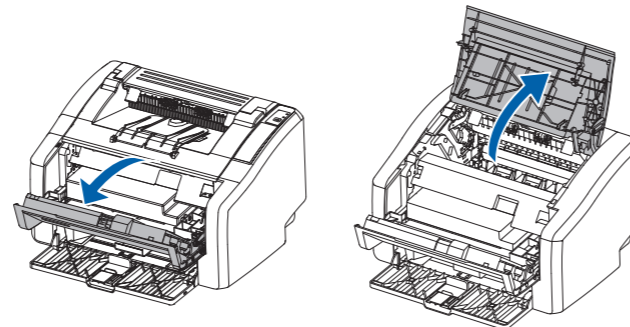


**ВНИМАНИЕ!** После распаковки не оставляйте принтер под прямыми солнечными лучами. Из-за перегрева могут повредиться. Транспортные пломбы и нанести ущерб механизму принтера.

### 2 Аккуратно отклейте все транспортировочные наклейки и откиньте приемный лоток

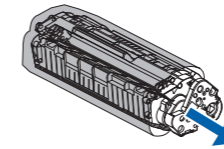


### 3 Откройте крышку отсека для картриджа



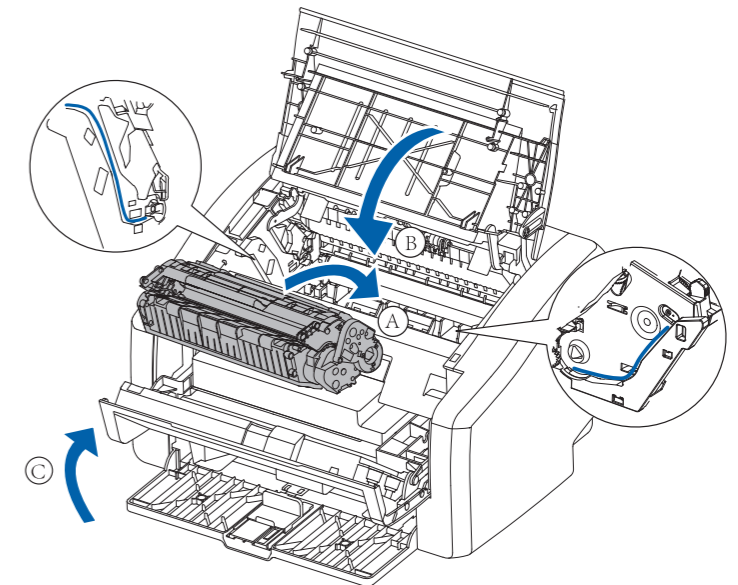
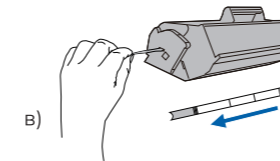
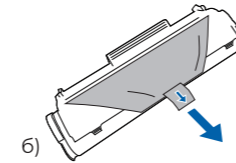
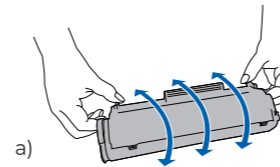
### 4 Установка картриджа

1 Извлеките картридж;

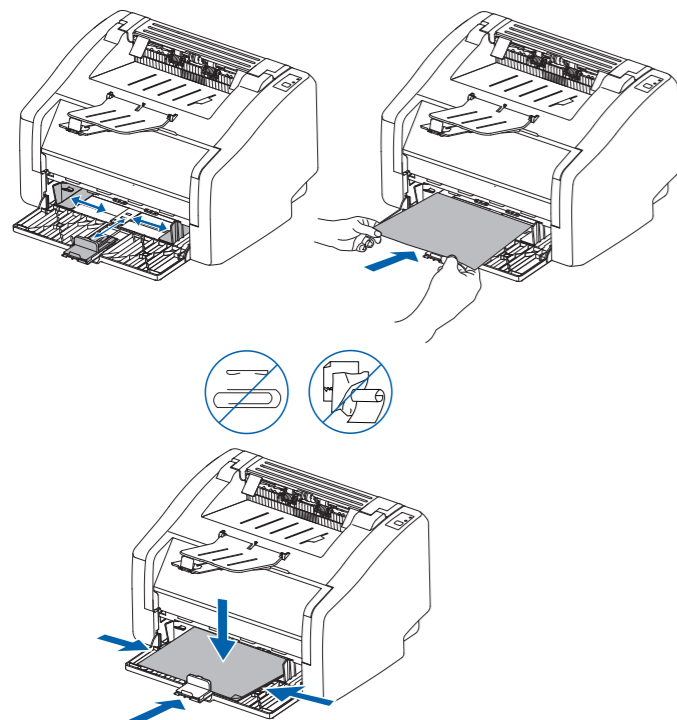


3 Установите картридж на место и закройте крышку отсека для картриджа.

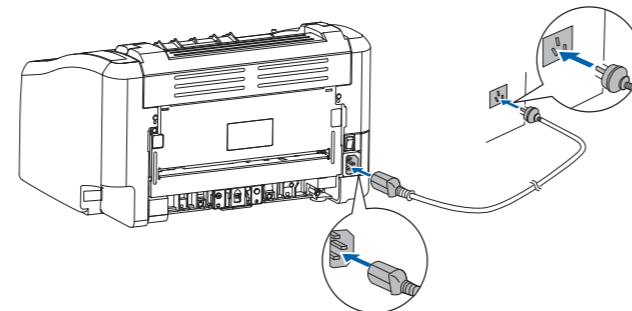
2 Удалите с картриджа все транспортировочные ленты и фиксирующие устройства;



### 5 Загрузите бумагу в приемный лоток

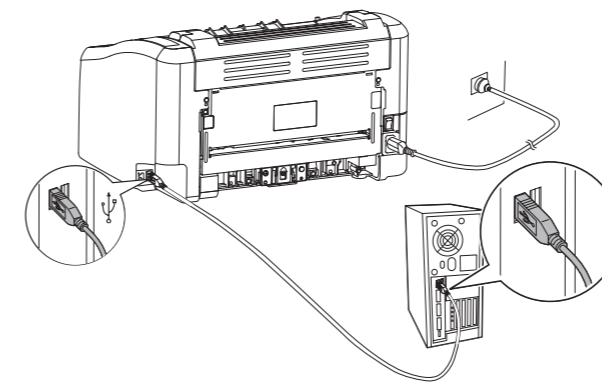


### 6 Подключите кабель питания в принтер



### 7 Подключение USB

Подключите интерфейсный кабель в принтер одним концом, второй конец интерфейсного кабеля подключите в компьютер.



### 8 Включите принтер

