

Книжный сканер CZUR M3000 Pro



CZUR M3000 Pro – это профессиональный книжный сканер для офиса и библиотеки, МФЦ или архива. Основная задача данного класса устройств – перевод в цифровой формат «толстых» книг и журналов, отдельных страниц и сброшюрованных папок с документами, карт и рисунков, схем и иллюстраций. Сканер оснащен MIPS-процессором, CMOS регистрирующей матрицей высокой четкости, лазерными сенсорами, светодиодными лампами верхней и боковой подсветки, V-образной подставкой для книжных разворотов. Специально разработанный программный алгоритм позволяет автоматически решать такие повседневные задачи сканирования как выравнивание изгибов страниц, удаление отпечатков придерживающих страницы пальцев, цветовая коррекция, исправление положения страниц, обрезка краев, разбивка книжного разворота на отдельные страницы, многоязычное распознавание текстов.

Устройство поддерживает два режима работы. Основной - сканирование документов, обработка и сохранение получаемых цифровых файлов на компьютере (подключенном к сканеру по USB). Дополнительный - отображение через HDMI выход в реальном времени «живого» изображения наблюдаемой сцены на внешнем мониторе (видеопроекторе).

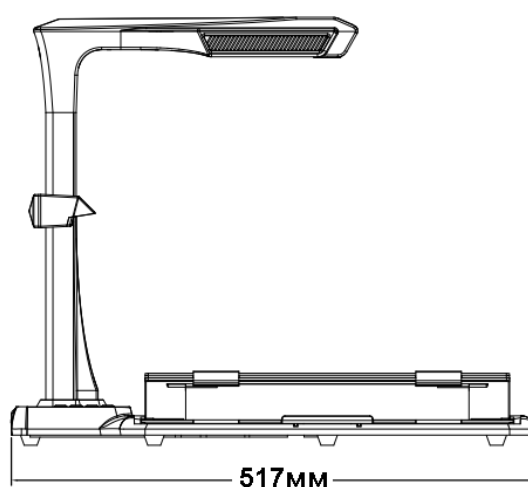
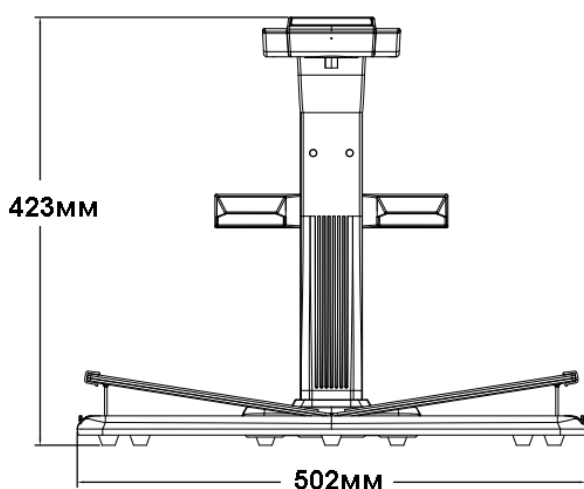
Спецификация	Модель CZUR M3000 Pro
Тип	Планетарный сканер для книг и документов
Матрица	28 мегапикселей (HD CMOS 1/2.3")
Разрешение	6144*4608 (360 dpi)
Фокусировка	Авто
Область сканирования	A3 (одновременное сканирование двух книжных страниц A4)
Скорость сканирования	1.2 сек/стр. (до 50 стр./мин)
Подсветка	Встроенная лампа, съемная лампа бокового освещения
Встроенный экран	TFT 2.4" 4:3 (для позиционирования книги/документа)
Встроенный микрофон	Да
Встроенная память	2ГБ NAND Flash для хранения изображений
Лазерный модуль	Да, 3 луча для измерения изгиба страниц разворота книг
Подставка для книг	Да, регулируемая V-образная
Кнопки сканирования	На панели управления + выносные USB кнопка и ножная педаль
Коррекция изображений	Выделение и выравнивание страниц, удаление фона и отпечатков пальцев
Распознавание текста	Встроенный программный модуль OCR ABBYY
ОС	Windows XP/7/8/10/11 (32-bit и 64-bit), MacOS 10.11, Astra Linux
Разъемы	USB тип B (ПК), USB тип A (выносные кнопки), HDMI, DC
Питание	DC 9В 1.5А
Потребление	1.8 ватт (без подсветки) / 5 ватт (с подсветкой)
Габариты сканера	502x517x423 мм
Вес сканера	5.6 кг
Габариты упаковки	59x60x29 см
Вес упаковки	13.5 кг
Комплект поставки	Сканер (из 2х частей для сборки), сетевой адаптер с кабелем, съемная лампа боковой подсветки, ручная кнопка с USB кабелем, ножная педаль с USB кабелем, USB кабель, 2 напальчника, CD с ПО, инструменты для сборки (крепежные винты, отвертка), руководство пользователя, гарантийный талон, сертификат качества.



Порядок сборки сканера

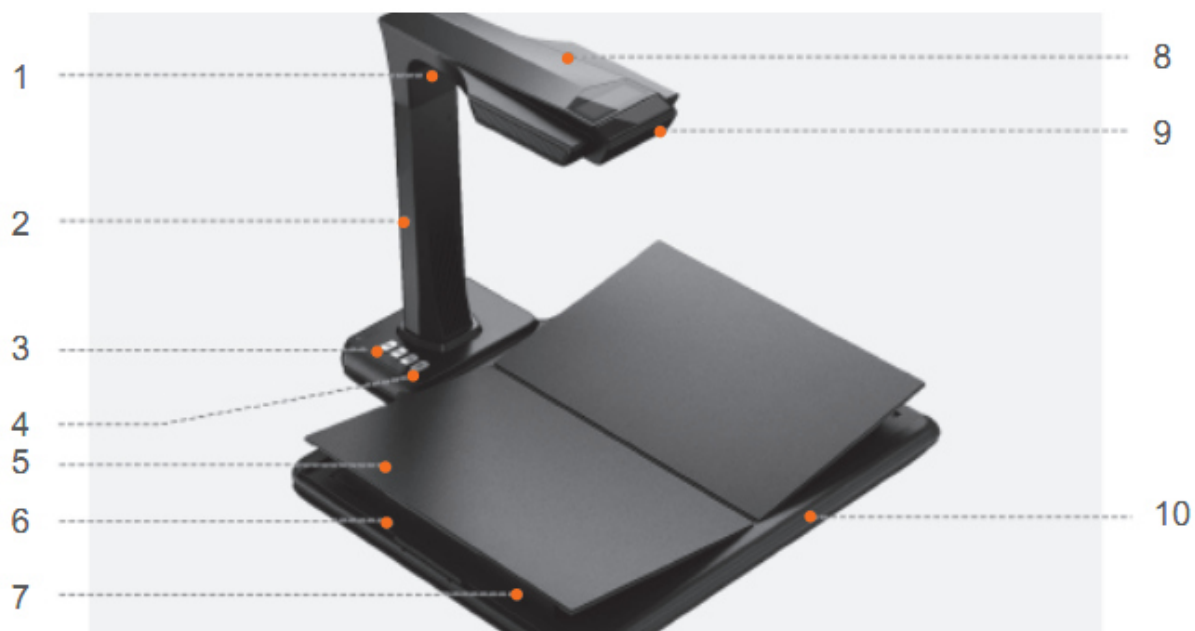


Дизайн и габариты сканера

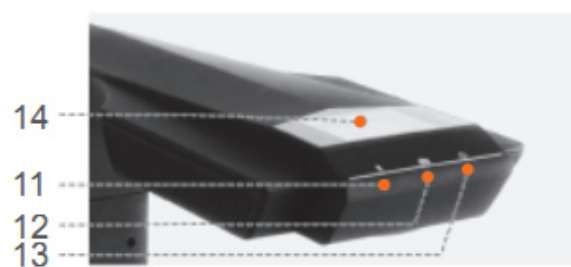


Устройство сканера

1 - лазерный модуль на 3 луча	15 – HD CMOS камера
2 – штатив	16, 17 – лампы встроенной подсветки
3 – кнопка управления подсветкой	18 – кнопка RESET (сброс)
4 – кнопка сканирования	19 – USB разъем подключения кнопки/педали
5 – V-образная подставка для книг	20 – USB разъем подключения ПК
6 – шкала подставки для книг	21 – разъем питания
7 – основание подставки для книг	22 – кнопка включения питания
8 – верхняя часть с камерой и подсветкой	23 – индикатор сканирования выносной кнопки
9 – микрофон	24 – выносная кнопка сканирования
10 – основание сканера	25 – выносная педаль сканирования
11 – индикатор записи в память	26 – основание педали
12 – индикатор сканирования	27 – планка для маскирования обложки
13 – индикатор питания	28 – порт подключения съемной лампы
14 – ЖК экран для просмотра	29 – кнопка включения лампы



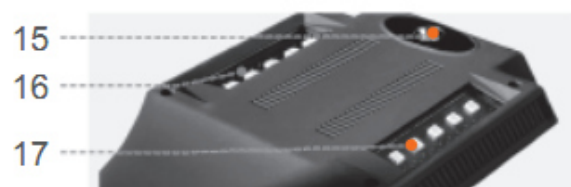
Общий вид сканера



Верхняя часть с дисплеем



Порты подключения



Встроенная подсветка

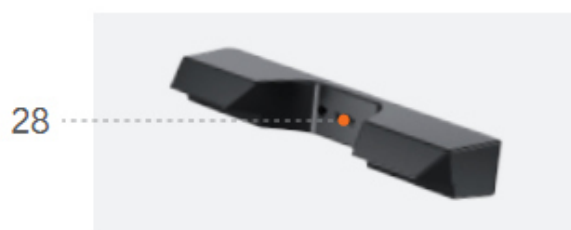


USB кнопка



USB педаль

Планка для обложки



Съемная лампа боковой подсветки



29