



ИНСТРУКЦИЯ ПО МОНТАЖУ



вес монитора
8 кг (18 фунтов) макс.



13" - 27" (33-69см) .

CS-VM-LH07
VESA75/100

▶ ПРЕДУПРЕЖДАЮЩАЯ ИНФОРМАЦИЯ


Предупреждение


Конструкция стола должна быть рассчитана на нагрузку, по меньшей мере, равную максимальному весу 8 килограммов (18 фунтов). Если это условие не выполняется, конструкцию стола необходимо укрепить. Следует придерживаться правильной процедуры монтажа, который должен выполнять квалифицированный сервисный специалист в соответствии с инструкцией по монтажу. Несоблюдение данного требования может привести к серьезной травме или даже летальному исходу.


Во время монтажа данного изделия необходимо постоянно соблюдать правила техники безопасности. Во избежание получения травмы используйте надлежащую защитную экипировку и инструменты для выполнения монтажа.


Перед монтажом данного изделия необходимо полностью прочитать данную инструкцию по монтажу. Инструкцию по монтажу необходимо прочитать во избежание получения травмы и повреждения имущества. Храните данную инструкцию по монтажу в легкодоступном месте для использования в дальнейшем. Надежная конструкция должна выдерживать нагрузку от монитора. В случае монтажа на стене с деревянными балками перед выполнением монтажа следует определить упорный центр деревянной балки.

 Надежная конструкция должна выдерживать нагрузку от монитора. В случае монтажа на стене с деревянными балками перед выполнением монтажа следует определить упорный центр деревянной балки.

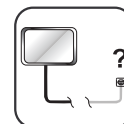
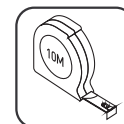
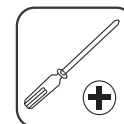
 Не монтируйте кронштейн на конструкции, которая может двигаться или может быть подвержена воздействию вибрации или другим внешним воздействиям. Невыполнение данного требования может привести к повреждению монитора и/или монтажной поверхности.

 Не монтируйте кронштейн в местах, подвергающихся воздействию прямых солнечных лучей, возле нагревателей, каминов, устройств кондиционирования воздуха или любых других источников целенаправленного излучения тепла. Невыполнение данного требования может привести к повреждению монитора и увеличить риск возникновения пожара.




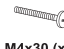




 Процедуру монтажа должны выполнять, по крайней мере, два квалифицированных специалиста. Падение монитора либо неаккуратное обращение с ним может привести к травме и/или повреждению имущества.

 Рекомендуемые монтажные поверхности: деревянные балки либо ровная бетонная поверхность. Если кронштейн необходимо смонтировать не на деревянных балках, а на какой-либо другой поверхности, используйте подходящий крепеж (имеющийся в продаже).

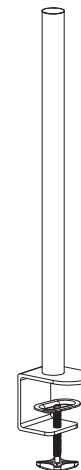
▶ НЕОБХОДИМЫЕ ИНСТРУМЕНТЫ, НЕ ВХОДЯЩИЕ В КОМПЛЕКТ ПОСТАВКИ



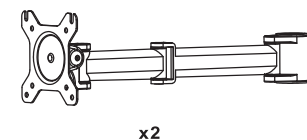
▶ ДЕТАЛИ, ВХОДЯЩИЕ В КОМПЛЕКТ ПОСТАВКИ

A	B	C
 M4x12 (x8)	 13X5.5X16.5 (x8)	 (x4)
 M4x30 (x8)	 S=5mm (x1)	 (x2)
D		E
 M5x12(x4)		 M5(x4)

F

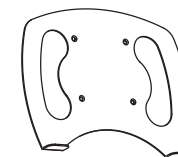


G

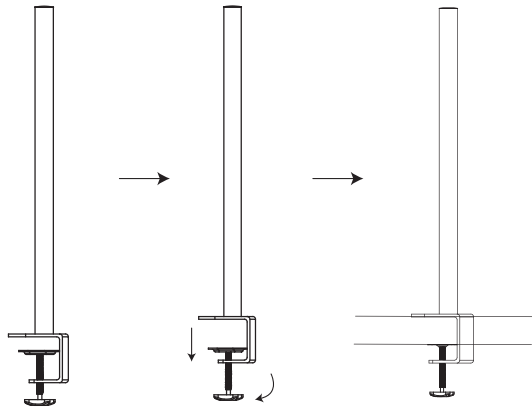


x2

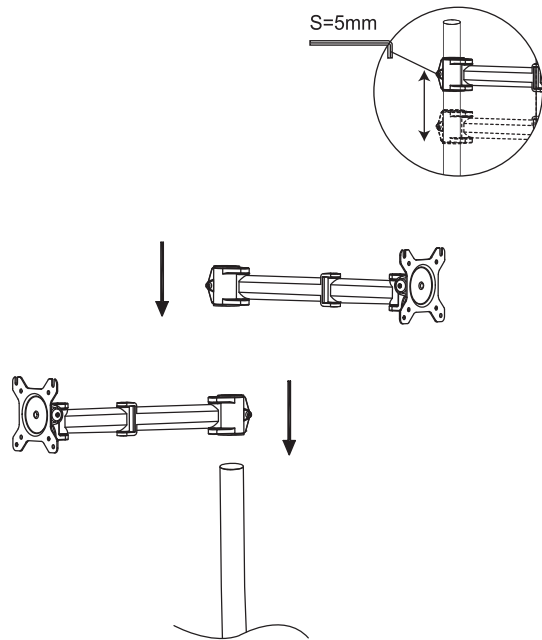
H



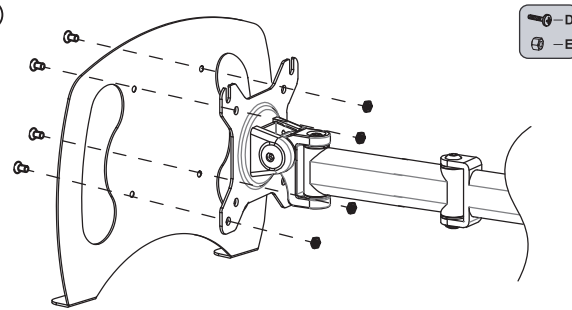
①



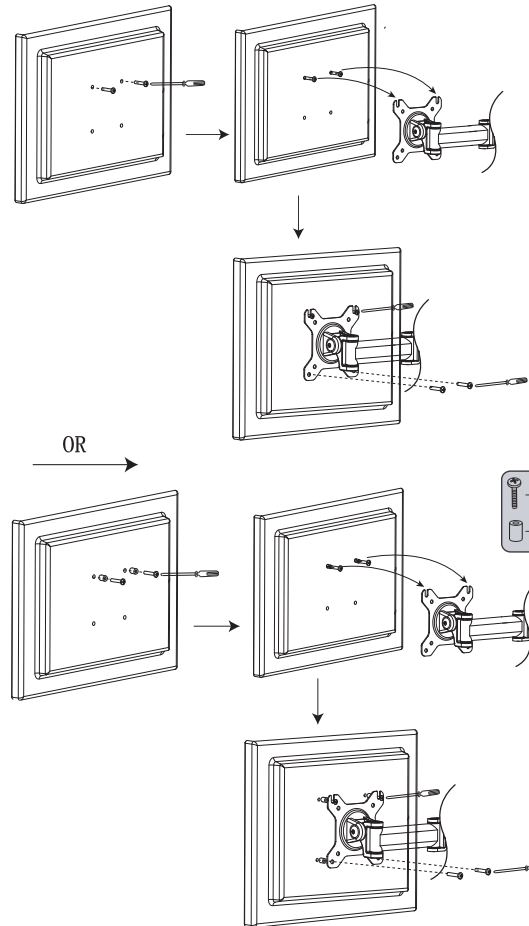
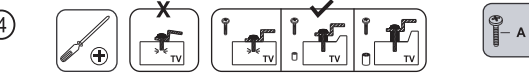
②



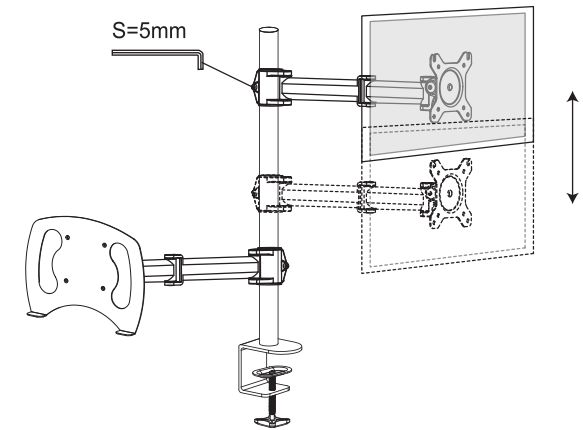
③



④



⑤



⑥

