

Laminating Roller Cleaning Sheet

To maintain your lamimator and to ensure good quality lamination results, Fellowes provides you with this cleaning sheet. When you have finished hot laminating, pass the cleaning sheet through your lamimator before turning it off.

This cleaning sheet removes possible excess glue from the rollers, and then reduce risks of jamming or smudge marks on finished laminated documents or photos. Run cleaning sheet at least once every 20 laminations.

You may also use any other sheet of uncoated paper of a similar thickness.

Feuillet de nettoyage de rouleaux de pelliculage

Pour entretenir votre pelliculeuse et pour s'assurer d'obtenir des résultats de bonne qualité, Fellowes vous fournit ce feuillet de nettoyage. Après avoir terminé le pelliculage à chaud, passez le feuillet de nettoyage dans votre pelliculeuse avant de l'éteindre. Ce feuillet de nettoyage retire tout surplus de colle qui aurait pu rester sur les rouleaux et réduit ainsi les risques de blocage ou de maculage sur les photos ou les documents pelliculés finis. Utilisez le feuillet de nettoyage au moins une fois tous les 20 pelliculages.

Vous pouvez utiliser aussi toute autre feuille de papier non revêtue d'une épaisseur semblable.

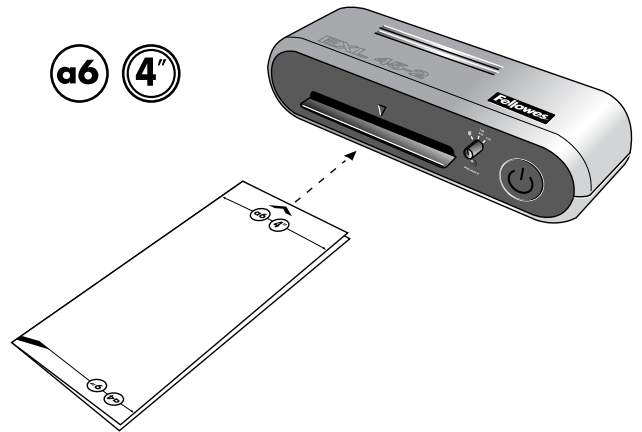
Hoja de limpieza para rodillos de plastificado

A fin de mantener la plastificadora y obtener resultados de buena calidad en el plastificado, Fellowes le ofrece esta hoja de limpieza. Una vez finalizado el plastificado en caliente, pase la hoja de limpieza por la plastificadora antes de apagarla. Esta hoja de limpieza quita el posible exceso de pegamento de los rodillos y luego reduce los riesgos de atascos o manchas en las fotos o los documentos plastificados terminados. Pase la hoja de limpieza al menos una vez cada 20 plastificados.

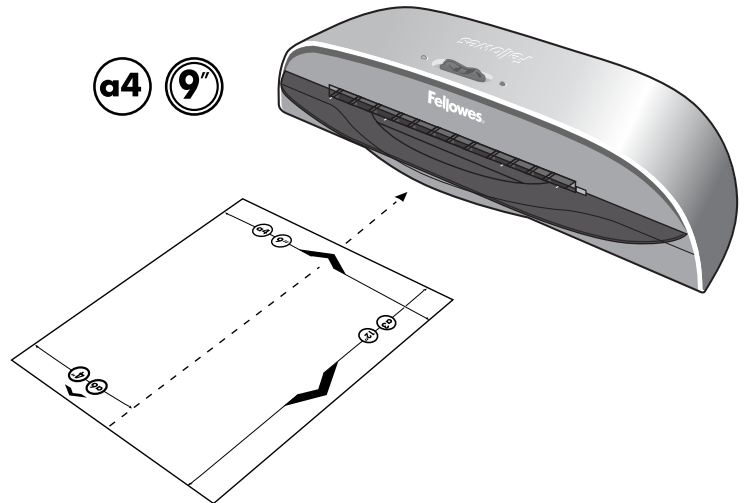
También puede usar cualquier otra hoja de papel no revestida con un espesor similar.

a6 4"

a6 4"



a4 9"



a3 12"

